

# 综合技术手册

## TKS/TKS□B直线模组分册

- TKA/TKB/HKK/TKK/TKC 系列直线模组（单轴工业机器人直线模组）
- TKR 系列高速滚轮直线模组（单轴工业机器人直线模组）
- TKS/TKS□B 系列全密封直线模组（单轴工业机器人直线模组）
- HZM 系列钢基座，重载精密数控工作台
- CRU 型交叉滚子直线滑台
- HZM 系列大行程/重载/高速直角坐标工业机器人非标定制



内置国际高端品牌零部件，专业化制造，安装尺寸国际通用



山东华准机械有限公司

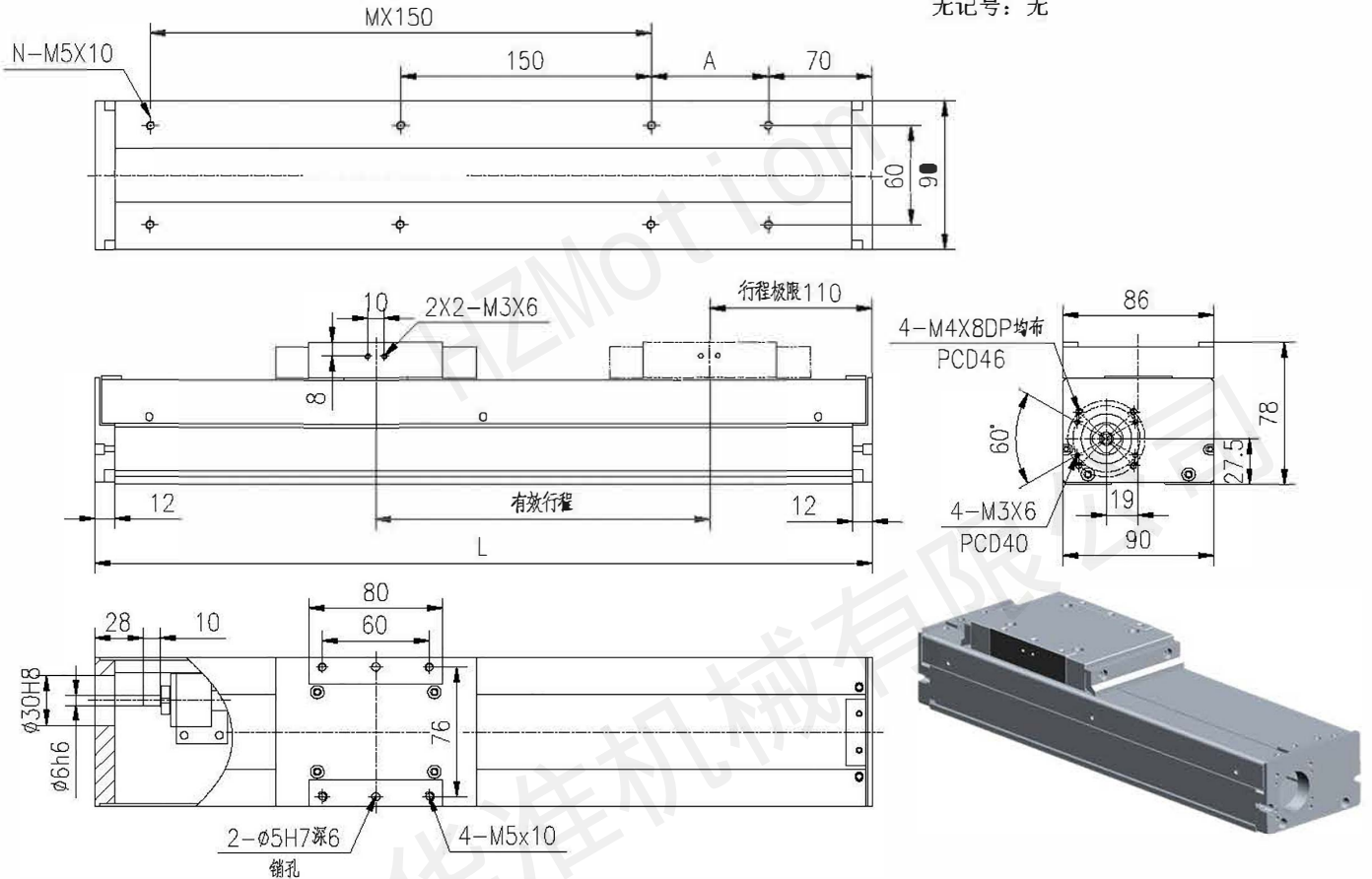
C 版

国家级高新技术企业，ISO9001:2015 质量管理体系认证，ISO14001:2015 环境管理体系认证

## 2. TKS90 / TKS90B 系列全密封直线模组(单轴工业机器人直线模组)

### 2.1 TKS90-F0 (滚珠丝杠驱动, 马达直接)

<b>TKS90</b>	<b>05</b>	<b>P</b>	<b>-</b>	<b>300</b>	<b>A1</b>	<b>-</b>	<b>F0</b>	<b>S1</b>	<b>M</b>
型号	导程	精度	有效行程	滑台	马达连接	极限开关	马达		
TKS90 系列	5mm 10mm	C: 普通级 P: 精密级	300mm	A1: 标准滑台	F0: 马达直接	S1: Omron SX671 S2: Omron SX674 S3: Omron SX672 无记号: 无	M: 附马达 无记号: 无		



尺寸一览表

单位: mm

有效行程 (mm)	100	150	200	250	300	350	400	450	500	550	600
L	364	414	464	514	564	614	664	714	764	814	864
A	50	100	150	50	100	150	50	100	150	50	100
M	0	1	1	1	1	2	2	2	2	3	3
N	6	6	6	8	8	8	10	10	10	12	12
重量(kg)	3.78	4.18	4.58	4.98	5.38	5.78	6.18	6.58	6.98	7.38	7.78

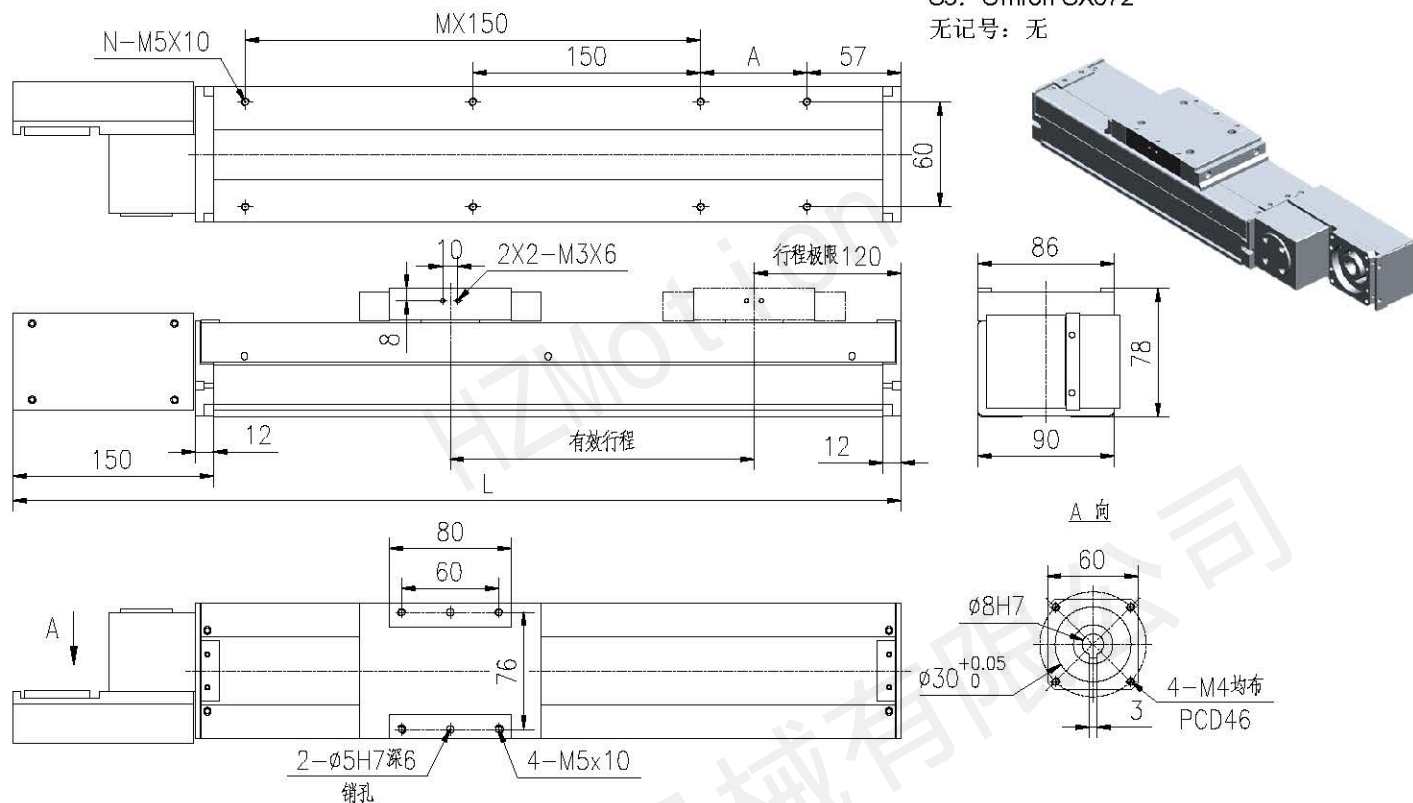
性能一览表

马达功率 (W)	驱动方式	导程 (mm)	最大速度 (mm/sec)	额定转速 (RPM)	额定推力 (N)	重复定位精度 (mm)		最大荷重(Kg)	
						C级	P级	水平	垂直
100	滚珠丝杠	5	250	3000	280	±0.02	±0.005	41	13
		10	500	3000	140	±0.02	±0.005	28	8

有效行程超过500mm时可能发生共振, 行程每增加100mm时, 最大速度应减低15%, 负载条件以行走10000Km为准。  
 选配其它功率马达, 最大荷重, 请来电垂询  
 模组本身承载能力参见A6-1.6《TKS / TKS□B 系列直线模组 (单轴工业机器人直线模组) 承载能力一览表》

## 2.2 TKS90B-FL (时规皮带驱动, 马达左接)

<b>TKS90B 32 C - 400 A1 - FL S1 M</b>							
型号	导程	精度	有效行程	滑台	马达连接	极限开关	马达
TKS90B 系列	32mm	C:普通级	400mm	A1: 标准滑台	FL:左接	S1: Omron SX671 S2: Omron SX674 S3: Omron SX672 无记号: 无	M:附马达 无记号:无



尺寸一览表

单位: mm

有效行程 (mm)	100	150	200	250	300	350	400	450	500	550	600	650	700	750	800	850	900	950	1000	1050
L	452	502	552	602	652	702	752	802	852	902	952	1002	1052	1102	1152	1202	1252	1302	1352	1402
A	50	100	150	50	100	150	50	100	150	50	100	150	50	100	150	50	100	150	50	100
M	1	1	1	2	2	2	3	3	3	4	4	4	5	5	5	6	6	6	7	7
N	6	6	6	8	8	8	10	10	10	12	12	12	14	14	14	16	16	16	18	18
重量(kg)	3.2	3.9	4.6	5.3	6	6.7	7.4	8.1	8.8	9.5	10.2	10.9	11.6	12.3	13	13.7	14.4	15.1	15.8	16.5

有效行程 (mm)	1100	1150	1200	1250	1300	1350	1400	1450	1500	1550	1600	1650	1700	1750	1800	1850	1900	1950	2000
L	1452	1502	1552	1602	1652	1702	1752	1802	1852	1902	1952	2002	2052	2102	2152	2202	2252	2302	2352
A	150	50	100	150	50	100	150	50	100	150	50	100	150	50	100	150	50	100	150
M	7	8	8	8	9	9	9	10	10	10	11	11	11	12	12	12	13	13	13
N	18	20	20	20	22	22	22	24	24	24	26	26	26	28	28	28	30	30	30
重量(kg)	17.2	17.9	18.6	19.3	20	20.7	21.4	22.1	22.8	23.5	24.2	24.9	25.6	26.3	27	27.7	28.4	29.1	29.8

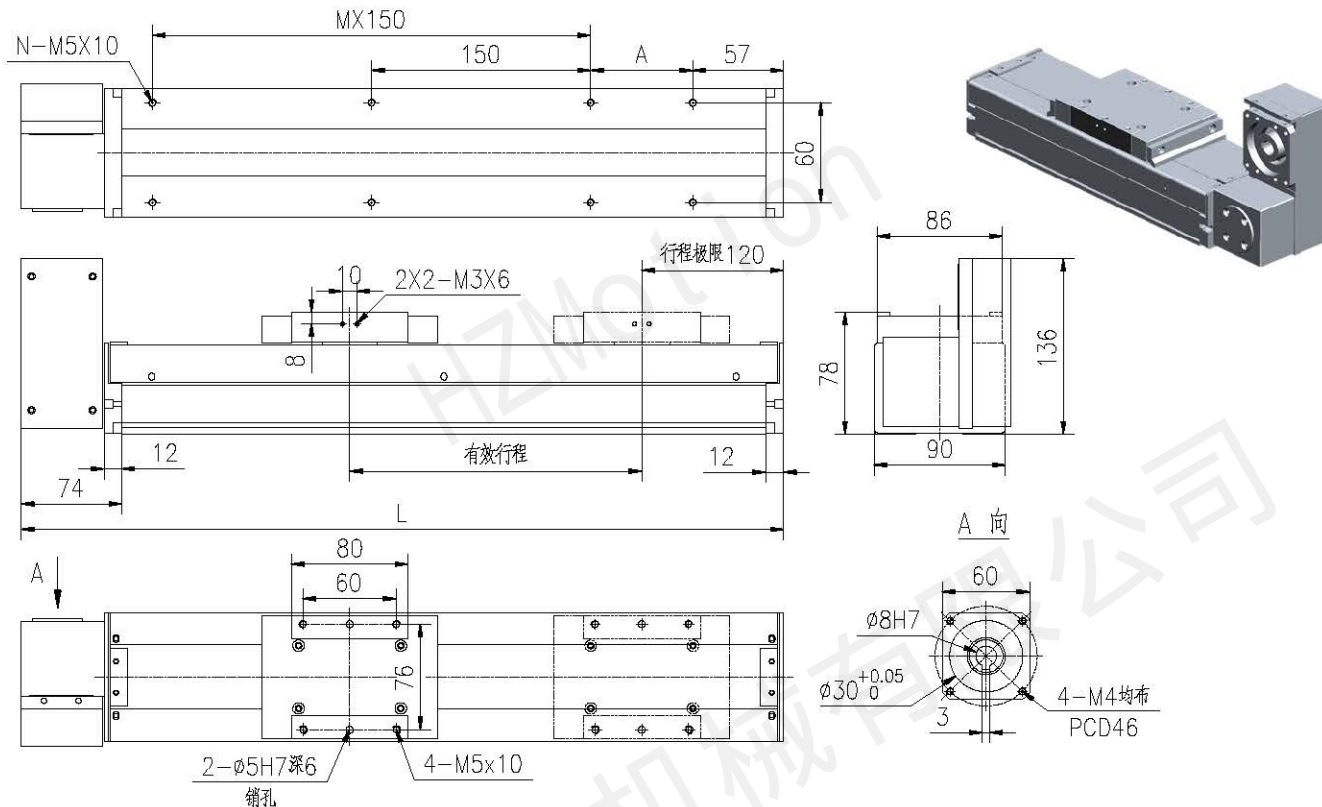
性能一览表

马达功率 (W)	额定转速 (RPM)	驱动方式	导程 (mm)	最大速度 (mm/sec)	额定推力 (N)	重复定位度 (mm)	最大水平荷重 (Kg)
100	3000	时规皮带	32	1600	60	±0.1	10

负载条件以行走10000Km为准, 时规皮带型式模组不宜垂直方向使用  
 除上述所列标准规格外, 接受非标行程定制, 最大行程可以做到3500mm  
 选配其它功率马达, 最大荷重, 请来电垂询  
 模组本身承载能力参见A6-1.6《TKS / TKS□B 系列直线模组 (单轴工业机器人直线模组) 承载能力一览表》

## 2.3 TKS90B-FLU (时规皮带驱动, 马达左上接)

<b>TKS90B</b>	<b>32</b>	<b>C</b>	<b>- 400</b>	<b>A1</b>	<b>-</b>	<b>FLU</b>	<b>S1</b>	<b>M</b>
型号	导程	精度	有效行程	滑台		马达连接	极限开关	马达
TKS90B 系列	32mm	C:普通级	400mm	A1: 标准滑台		FLU:左上接	S1: Omron SX671 S2: Omron SX674 S3: Omron SX672 无记号: 无	M:附马达 无记号:无



尺寸一览表

单位: mm

有效行程 (mm)	100	150	200	250	300	350	400	450	500	550	600	650	700	750	800	850	900	950	1000	1050
L	376	426	476	526	576	626	676	726	776	826	876	926	976	1026	1076	1126	1176	1226	1276	1326
A	50	100	150	50	100	150	50	100	150	50	100	150	50	100	150	50	100	150	50	100
M	1	1	1	2	2	2	3	3	3	4	4	4	5	5	5	6	6	6	7	7
N	6	6	6	8	8	8	10	10	10	12	12	12	14	14	14	16	16	16	18	18
重量(kg)	3.2	3.9	4.6	5.3	6	6.7	7.4	8.1	8.8	9.5	10.2	10.9	11.6	12.3	13	13.7	14.4	15.1	15.8	16.5

有效行程 (mm)	1100	1150	1200	1250	1300	1350	1400	1450	1500	1550	1600	1650	1700	1750	1800	1850	1900	1950	2000
L	1376	1426	1476	1526	1576	1626	1676	1726	1776	1826	1876	1926	1976	2026	2076	2126	2176	2226	2276
A	150	50	100	150	50	100	150	50	100	150	50	100	150	50	100	150	50	100	150
M	7	8	8	8	9	9	9	10	10	10	11	11	11	12	12	12	13	13	13
N	18	20	20	20	22	22	22	24	24	24	26	26	26	28	28	28	30	30	30
重量(kg)	17.2	17.9	18.6	19.3	20	20.7	21.4	22.1	22.8	23.5	24.2	24.9	25.6	26.3	27	27.7	28.4	29.1	29.8

性能一览表

马达功率 (W)	额定转速 (RPM)	驱动方式	导程 (mm)	最大速度 (mm/sec)	额定推力 (N)	重复定位度 (mm)	最大水平荷重 (Kg)
100	3000	时规皮带	32	1600	60	±0.1	10

负载条件以行走10000Km为准, 时规皮带型式模组不宜垂直方向使用

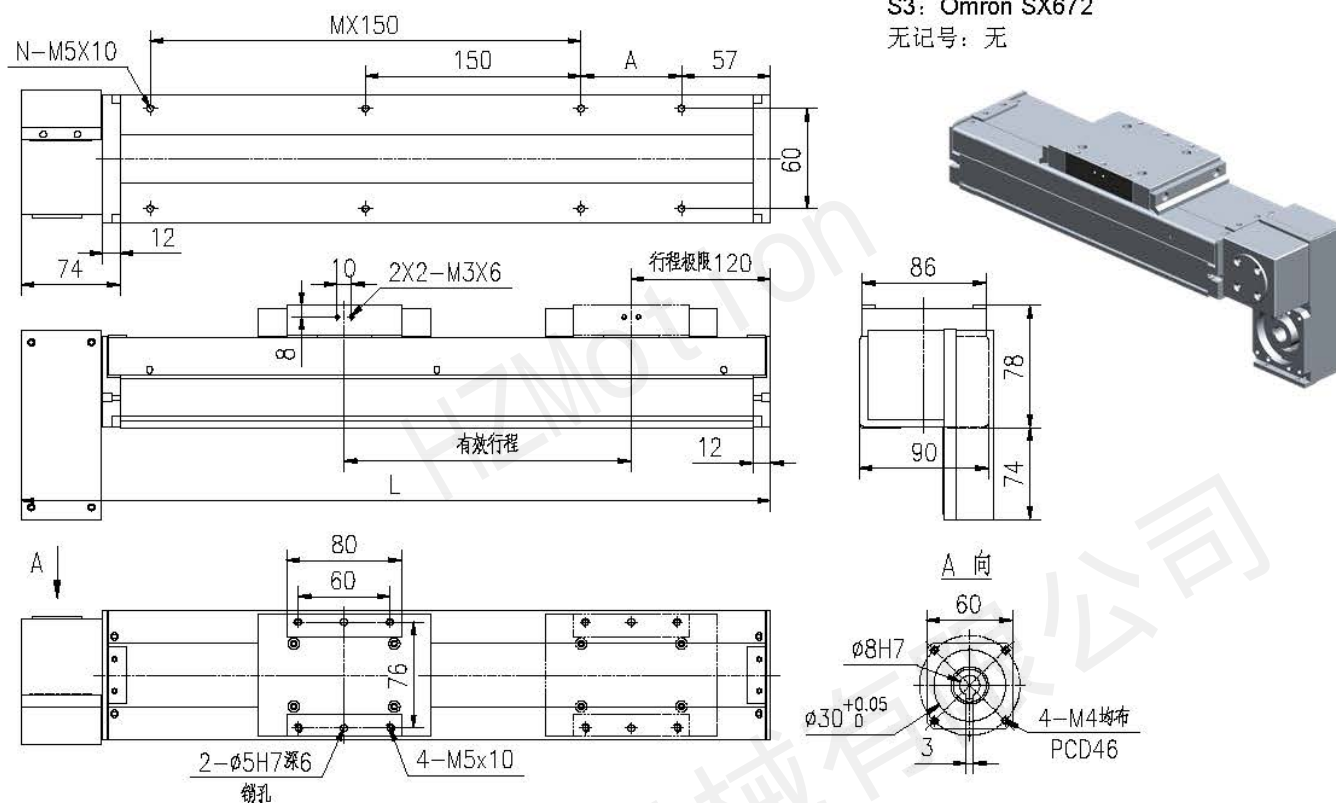
除上述所列标准规格外, 接受非标行程定制, 最大行程可以做到3500mm

选配其它功率马达, 最大荷重, 请来电垂询

模组本身承载能力参见A6-1.6《TKS / TKS□B 系列直线模组 (单轴工业机器人直线模组) 承载能力一览表》

## 2.4 TKS90B-FLD (时规皮带驱动, 马达左下接)

<b>TKS90B 32 C - 400 A1 - FLD S1 M</b>
型号 导程 精度 有效行程 滑台 马达连接 极限开关 马达
TKS90B 系列 32mm C:普通级 400mm A1: 标准滑台 FLD:左下接 S1: Omron SX671 S2: Omron SX674 S3: Omron SX672 无记号: 无 M:附马达 无记号:无



尺寸一览表

单位: mm

有效行程 (mm)	100	150	200	250	300	350	400	450	500	550	600	650	700	750	800	850	900	950	1000	1050
L	376	426	476	526	576	626	676	726	776	826	876	926	976	1026	1076	1126	1176	1226	1276	1326
A	50	100	150	50	100	150	50	100	150	50	100	150	50	100	150	50	100	150	50	100
M	1	1	1	2	2	2	3	3	3	4	4	4	5	5	5	6	6	6	7	7
N	6	6	6	8	8	8	10	10	10	12	12	12	14	14	14	16	16	16	18	18
重量(kg)	3.2	3.9	4.6	5.3	6	6.7	7.4	8.1	8.8	9.5	10.2	10.9	11.6	12.3	13	13.7	14.4	15.1	15.8	16.5

有效行程 (mm)	1100	1150	1200	1250	1300	1350	1400	1450	1500	1550	1600	1650	1700	1750	1800	1850	1900	1950	2000
L	1376	1426	1476	1526	1576	1626	1676	1726	1776	1826	1876	1926	1976	2026	2076	2126	2176	2226	2276
A	150	50	100	150	50	100	150	50	100	150	50	100	150	50	100	150	50	100	150
M	7	8	8	8	9	9	9	10	10	10	11	11	11	12	12	12	13	13	13
N	18	20	20	20	22	22	22	24	24	24	26	26	26	28	28	28	30	30	30
重量(kg)	17.2	17.9	18.6	19.3	20	20.7	21.4	22.1	22.8	23.5	24.2	24.9	25.6	26.3	27	27.7	28.4	29.1	29.8

性能一览表

马达功率 (W)	额定转速 (RPM)	驱动方式	导程 (mm)	最大速度 (mm/sec)	额定推力 (N)	重复定位度 (mm)	最大水平荷重 (Kg)
100	3000	时规皮带	32	1600	60	±0.1	10

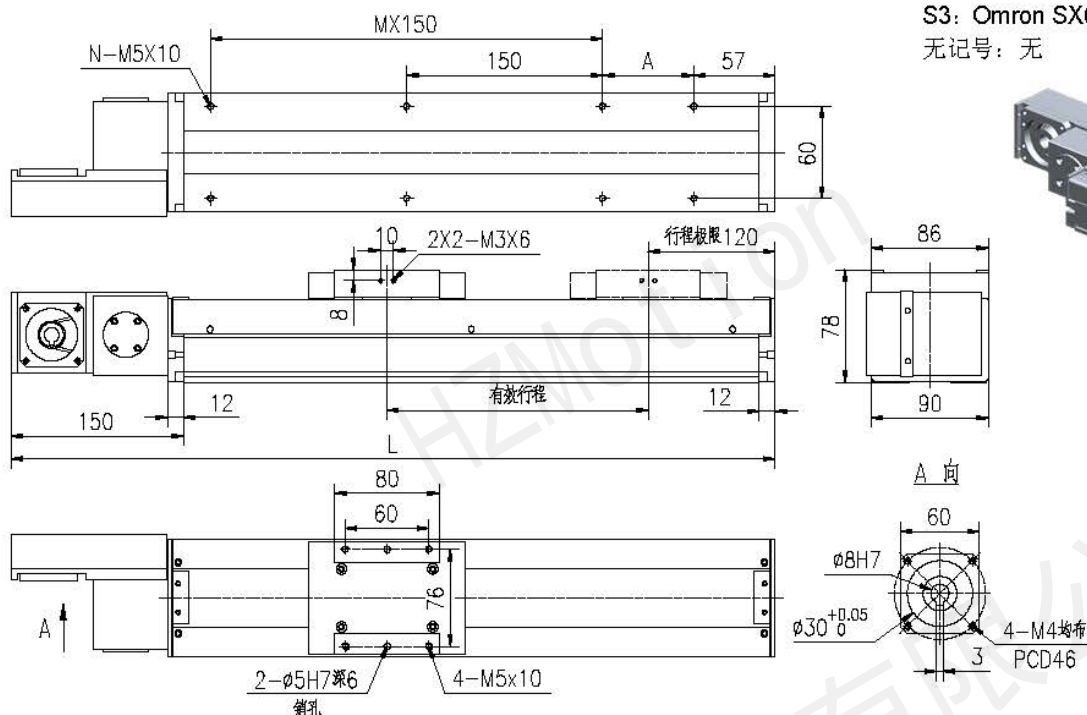
负载条件以行走10000Km为准, 时规皮带型式模组不宜垂直方向使用  
 除上述所列标准规格外, 接受非标行程定制, 最大行程可以做到3500mm  
 选配其它功率马达, 最大荷重, 请来电垂询  
 模组本身承载能力参见A6-1.6《TKS / TKS□B 系列直线模组 (单轴工业机器人直线模组) 承载能力一览表》

## 2.5 TKS90B-FR (时规皮带驱动, 马达右接)

**TKS90B 32 C - 400 A1 - FR S1 M**

型号 导程 精度 有效行程 滑台 马达连接  
TKS90B 系列 32mm C:普通级 400mm A1: 标准滑台 FR:右接

极限开关 马达  
S1: Omron SX671 M:附马达  
S2: Omron SX674 无记号:无  
S3: Omron SX672  
无记号: 无



尺寸一览表

单位: mm

有效行程 (mm)	100	150	200	250	300	350	400	450	500	550	600	650	700	750	800	850	900	950	1000	1050
L	452	502	552	602	652	702	752	802	852	902	952	1002	1052	1102	1152	1202	1252	1302	1352	1402
A	50	100	150	50	100	150	50	100	150	50	100	150	50	100	150	50	100	150	50	100
M	1	1	1	2	2	2	3	3	3	4	4	4	5	5	5	6	6	6	7	7
N	6	6	6	8	8	8	10	10	10	12	12	12	14	14	14	16	16	16	18	18
重量(kg)	3.2	3.9	4.6	5.3	6	6.7	7.4	8.1	8.8	9.5	10.2	10.9	11.6	12.3	13	13.7	14.4	15.1	15.8	16.5

有效行程 (mm)	1100	1150	1200	1250	1300	1350	1400	1450	1500	1550	1600	1650	1700	1750	1800	1850	1900	1950	2000
L	1452	1502	1552	1602	1652	1702	1752	1802	1852	1902	1952	2002	2052	2102	2152	2202	2252	2302	2352
A	150	50	100	150	50	100	150	50	100	150	50	100	150	50	100	150	50	100	150
M	7	8	8	8	9	9	9	10	10	10	11	11	11	12	12	12	13	13	13
N	18	20	20	20	22	22	22	24	24	24	26	26	26	28	28	28	30	30	30
重量(kg)	17.2	17.9	18.6	19.3	20	20.7	21.4	22.1	22.8	23.5	24.2	24.9	25.6	26.3	27	27.7	28.4	29.1	29.8

性能一览表

马达功率 (W)	额定转速 (RPM)	驱动方式	导程 (mm)	最大速度 (mm/sec)	额定推力 (N)	重复定位度 (mm)	最大水平荷重 (Kg)
100	3000	时规皮带	32	1600	60	±0.1	10

负载条件以行走10000Km为准, 时规皮带型式模组不宜垂直方向使用

除上述所列标准规格外, 接受非标行程定制, 最大行程可以做到3500mm

选配其它功率马达, 最大荷重, 请来电垂询

模组本身承载能力参见A6-1.6《TKS / TKS□B 系列直线模组 (单轴工业机器人直线模组) 承载能力一览表》

## 2.6 TKS90B-FRU (时规皮带驱动, 马达右上接)

**TKS90B 32 C - 400 A1 - FRU**

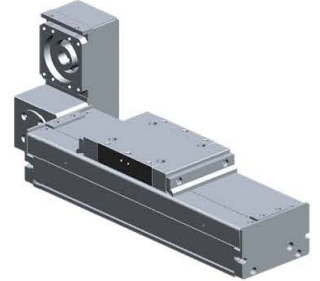
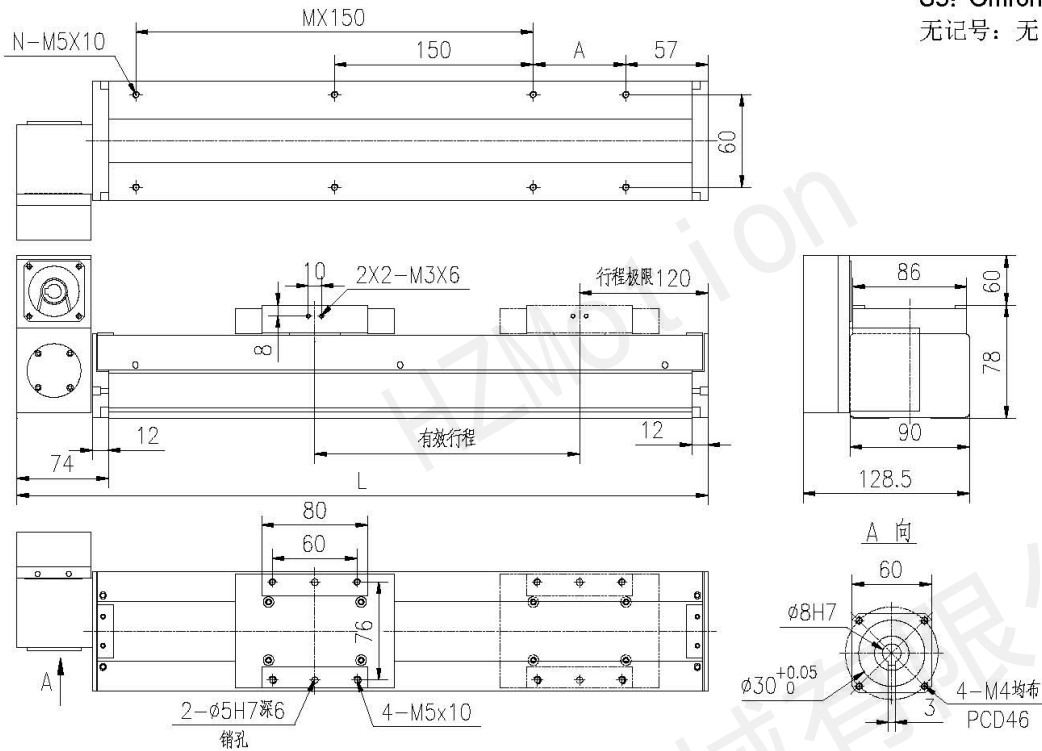
**S1**

**M**

型号 导程 精度 有效行程 滑台 马达连接  
TKS90B 系列 32mm C:普通级 400mm A1: 标准单滑台 FRU:右上接

极限开关  
S1: Omron SX671  
S2: Omron SX674  
S3: Omron SX672  
无记号: 无

马达  
M: 附马达  
无记号: 无



尺寸一览表

单位: mm

有效行程 (mm)	100	150	200	250	300	350	400	450	500	550	600	650	700	750	800	850	900	950	1000	1050
L	376	426	476	526	576	626	676	726	776	826	876	926	976	1026	1076	1126	1176	1226	1276	1326
A	50	100	150	50	100	150	50	100	150	50	100	150	50	100	150	50	100	150	50	100
M	1	1	1	2	2	2	3	3	3	4	4	4	5	5	5	6	6	6	7	7
N	6	6	6	8	8	8	10	10	10	12	12	12	14	14	14	16	16	16	18	18
重量(kg)	3.2	3.9	4.6	5.3	6	6.7	7.4	8.1	8.8	9.5	10.2	10.9	11.6	12.3	13	13.7	14.4	15.1	15.8	16.5

有效行程 (mm)	1100	1150	1200	1250	1300	1350	1400	1450	1500	1550	1600	1650	1700	1750	1800	1850	1900	1950	2000
L	1376	1426	1476	1526	1576	1626	1676	1726	1776	1826	1876	1926	1976	2026	2076	2126	2176	2226	2276
A	150	50	100	150	50	100	150	50	100	150	50	100	150	50	100	150	50	100	150
M	7	8	8	8	9	9	9	10	10	10	11	11	11	12	12	12	13	13	13
N	18	20	20	20	22	22	22	24	24	24	26	26	26	28	28	28	30	30	30
重量(kg)	17.2	17.9	18.6	19.3	20	20.7	21.4	22.1	22.8	23.5	24.2	24.9	25.6	26.3	27	27.7	28.4	29.1	29.8

性能一览表

马达功率 (W)	额定转速 (RPM)	驱动方式	导程 (mm)	最大速度 (mm/sec)	额定推力 (N)	重复定位度 (mm)	最大水平荷重 (Kg)
100	3000	时规皮带	32	1600	60	±0.1	10

负载条件以行走10000Km为准, 时规皮带型式模组不宜垂直方向使用

除上述所列标准规格外, 接受非标行程定制, 最大行程可以做到3500mm

选配其它功率马达, 最大荷重, 请来电垂询

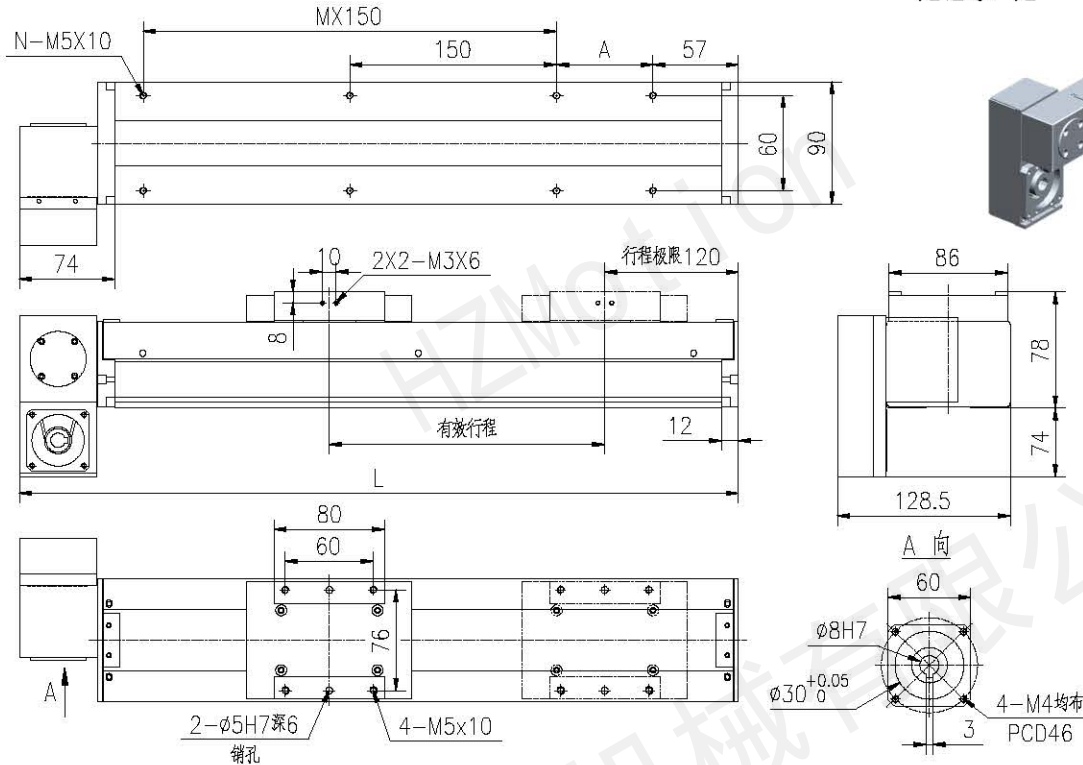
模组本身承载能力参见A6-1.6《TKS / TKS□B 系列直线模组 (单轴工业机器人直线模组) 承载能力一览表》

## 2.7 TKS90B-FRD (时规皮带驱动, 马达右下接)

**TKS90B 32 C - 400 A1 - FRD S1 M**

型号 导程 精度 有效行程 滑台 马达连接  
TKS90B 系列 32mm C:普通级 400mm A1: 标准单滑台 FRD:右下接

极限开关 马达  
S1: Omron SX671 M: 附马达  
S2: Omron SX674 无记号: 无  
S3: Omron SX672  
无记号: 无



尺寸一览表

单位: mm

有效行程 (mm)	100	150	200	250	300	350	400	450	500	550	600	650	700	750	800	850	900	950	1000	1050
L	376	426	476	526	576	626	676	726	776	826	876	926	976	1026	1076	1126	1176	1226	1276	1326
A	50	100	150	50	100	150	50	100	150	50	100	150	50	100	150	50	100	150	50	100
M	1	1	1	2	2	2	3	3	3	4	4	4	5	5	5	6	6	6	7	7
N	6	6	6	8	8	8	10	10	10	12	12	12	14	14	14	16	16	16	18	18
重量(kg)	3.2	3.9	4.6	5.3	6	6.7	7.4	8.1	8.8	9.5	10.2	10.9	11.6	12.3	13	13.7	14.4	15.1	15.8	16.5

有效行程 (mm)	1100	1150	1200	1250	1300	1350	1400	1450	1500	1550	1600	1650	1700	1750	1800	1850	1900	1950	2000
L	1376	1426	1476	1526	1576	1626	1676	1726	1776	1826	1876	1926	1976	2026	2076	2126	2176	2226	2276
A	150	50	100	150	50	100	150	50	100	150	50	100	150	50	100	150	50	100	150
M	7	8	8	8	9	9	9	10	10	10	11	11	11	12	12	12	13	13	13
N	18	20	20	20	22	22	22	24	24	24	26	26	26	28	28	28	30	30	30
重量(kg)	17.2	17.9	18.6	19.3	20	20.7	21.4	22.1	22.8	23.5	24.2	24.9	25.6	26.3	27	27.7	28.4	29.1	29.8

性能一览表

马达功率 (W)	额定转速 (RPM)	驱动方式	导程 (mm)	最大速度 (mm/sec)	额定推力 (N)	重复定位度 (mm)	最大水平荷重 (Kg)
100	3000	时规皮带	32	1600	60	±0.1	10

负载条件以行走10000Km为准, 时规皮带型式模组不宜垂直方向使用

除上述所列标准规格外, 接受非标行程定制, 最大行程可以做到3500mm

选配其它功率马达, 最大荷重, 请来电垂询

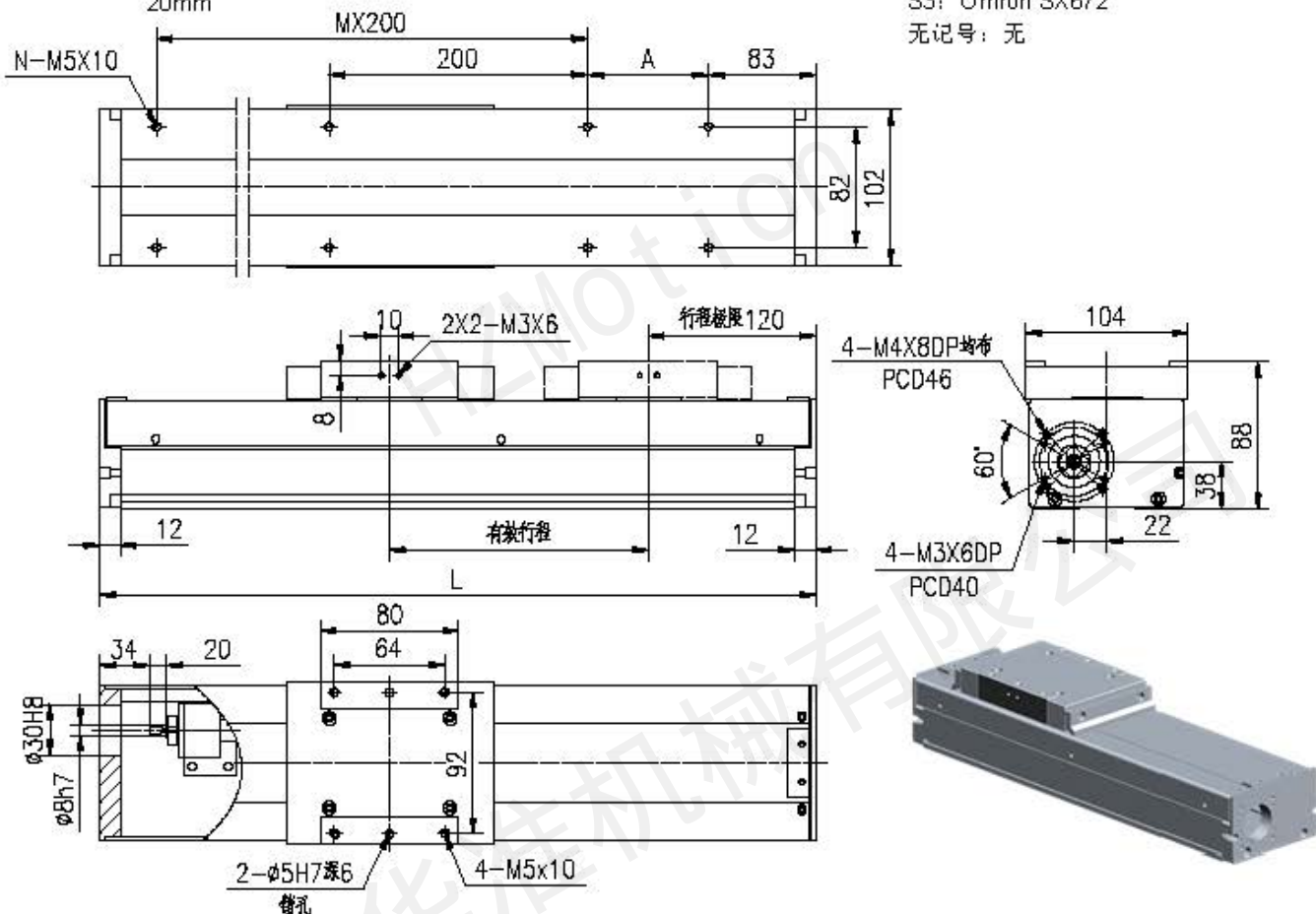
模组本身承载能力参见A6-1.6《TKS / TKS□B 系列直线模组(单轴工业机器人直线模组)承载能力一览表》



### 3. TKS100 / TKS100B 系列全密封直线模组(单轴工业机器人直线模组)

#### 3.1 TKS100-F0 (滚珠丝杠驱动, 马达直接)

<b>TKS100 05 P - 300 A1 - F0 S1 M</b>							
型号	导程	精度	有效行程	滑台	马达连接	极限开关	马达
TKS100 系列	5mm 10mm 20mm	C: 普通级 P: 精密级	300mm	A1: 标准滑台	F0: 马达直接	S1: Omron SX671 S2: Omron SX674 S3: Omron SX672 无记号: 无	M: 附马达 无记号: 无



尺寸一览表

单位: mm

有效行程 (mm)	100	150	200	250	300	350	400	450	500	550	600	650	700	750	800	850	900	950	1000	1050
L	384	434	484	534	584	634	684	734	784	834	884	934	984	1034	1084	1134	1184	1234	1284	1334
A	200	50	100	150	200	50	100	150	200	50	100	150	200	50	100	150	200	50	100	150
M	0	1	1	1	1	2	2	2	2	3	3	3	3	4	4	4	4	5	5	5
N	4	6	6	6	6	8	8	8	8	10	10	10	10	12	12	12	12	14	14	14
重量(kg)	5.8	6.3	6.8	7.3	7.8	8.3	8.8	9.3	9.8	10.3	10.8	11.3	11.8	12.3	12.8	13.3	13.8	14.3	14.8	15.3

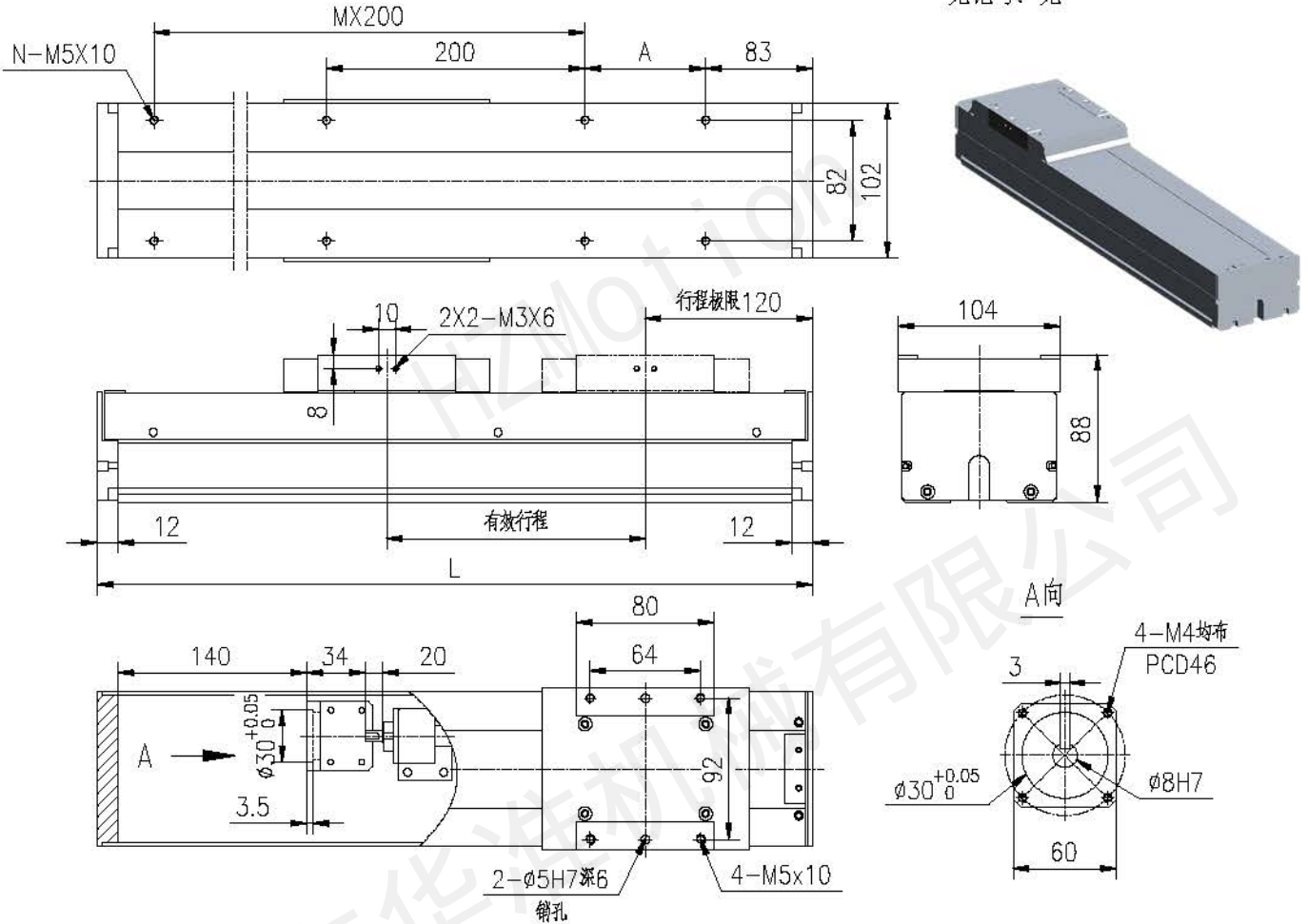
性能一览表

马达功率 (W)	驱动方式	导程 (mm)	最大速度 (mm/sec)	额定转速 (RPM)	额定推力 (N)	重复定位精度 (mm)		最大荷重(Kg)	
						C级	P级	水平	垂直
100	滚珠丝杠	5	250	3000	280	±0.02	±0.005	61	20
		10	500	3000	140	±0.02	±0.005	42	12
		20	1000	3000	70	±0.02	±0.005	21	4

有效行程超过800mm时可能发生共振, 行程每增加100mm时, 最大速度应减低15%, 负载条件以行走10000Km为准。  
 选配其它功率马达, 最大荷重, 请来电垂询  
 模组本身承载能力参见A6-1.6《TKS / TKS□B 系列直线模组 (单轴工业机器人直线模组) 承载能力一览表》

### 3.2 TKS100-FI (滚珠丝杠驱动, 马达内置)

<b>TKS100</b>	<b>10</b>	<b>C</b>	<b>-</b>	<b>300</b>	<b>A1</b>	<b>-</b>	<b>FI</b>	<b>S1</b>	<b>M</b>
型号	导程	精度		有效行程	滑台		马达连接	极限开关	马达
TKS100 系列	5mm 10mm 20mm	C: 普通级 P: 精密级		300mm	A1: 标准滑台		FI: 马达内置	S1: Omron SX671 S2: Omron SX674 S3: Omron SX672 无记号: 无	M: 附马达 无记号: 无



尺寸一览表

单位: mm

有效行程 (mm)	100	150	200	250	300	350	400	450	500	550	600	650	700	750	800	850	900	950	1000	1050
L	536	586	636	686	736	786	836	886	936	986	1036	1086	1136	1186	1236	1286	1336	1386	1436	1486
A	200	50	100	150	200	50	100	150	200	50	100	150	200	50	100	150	200	50	100	150
M	0	1	1	1	1	2	2	2	2	3	3	3	3	4	4	4	4	5	5	5
N	4	6	6	6	6	8	8	8	8	10	10	10	10	12	12	12	12	14	14	14
重量(kg)	5.8	6.4	7	7.6	8.2	8.8	9.4	10	10.6	11.2	11.8	12.4	13	13.6	14.2	14.8	15.4	16	16.6	17.2

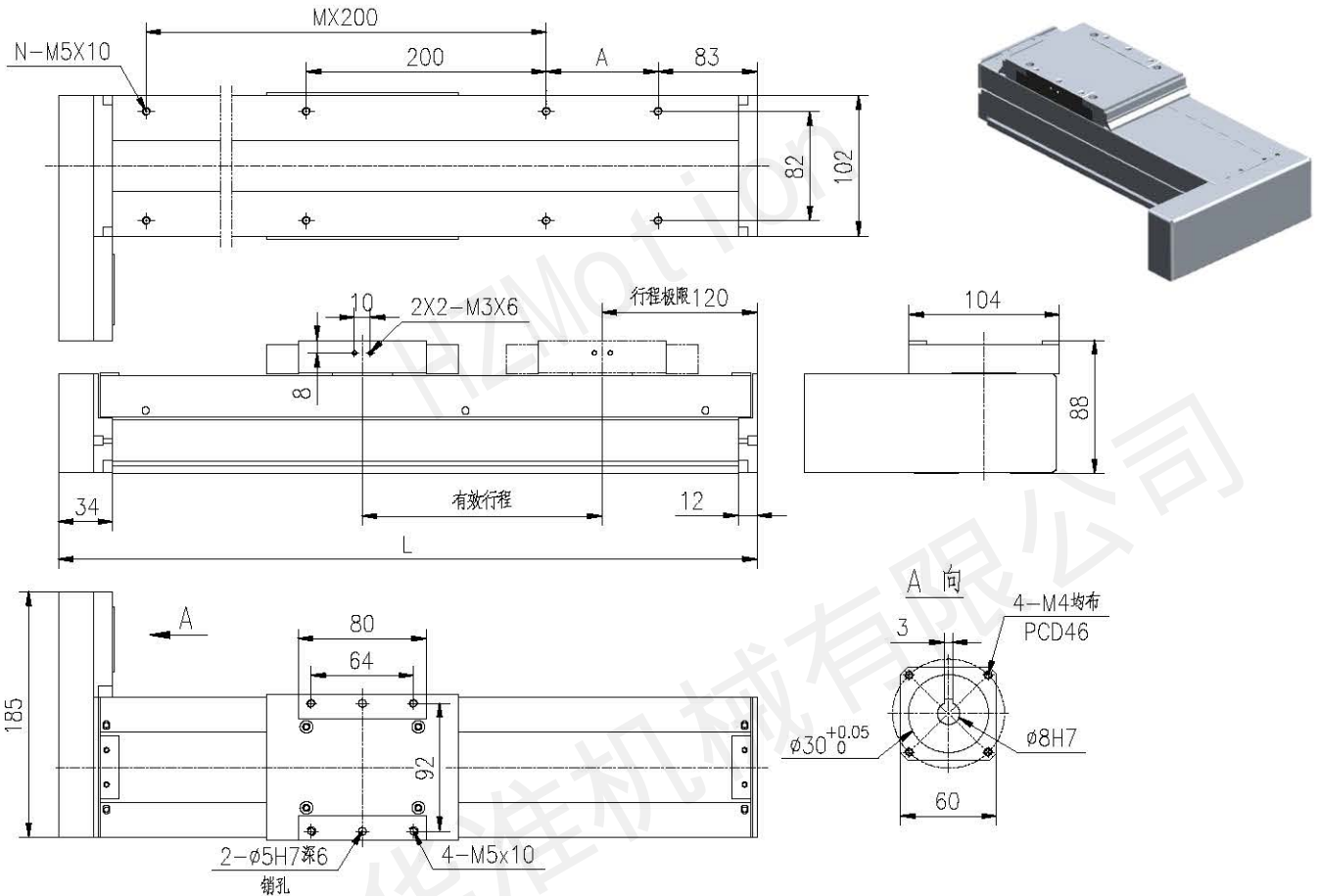
性能一览表

马达功率 (W)	驱动方式	导程 (mm)	最大速度 (mm/sec)	额定转速 (RPM)	额定推力 (N)	重复定位精度 (mm)		最大荷重(Kg)	
						C级	P级	水平	垂直
100	滚珠丝杠	5	250	3000	280	±0.02	±0.005	61	20
		10	500	3000	140	±0.02	±0.005	42	12
		20	1000	3000	70	±0.02	±0.005	21	4

有效行程超过600mm时可能发生共振, 行程每增加100mm时, 最大速度应减低15%, 负载条件以行走10000Km为准。  
 选配其它功率马达, 最大荷重, 请来电垂询  
 模组本身承载能力参见A6-1.6《TKS / TKS□B 系列直线模组 (单轴工业机器人直线模组) 承载能力一览表》

### 3.3 TKS100-FL (滚珠丝杠驱动, 马达左接)

<b>TKS100</b>	<b>05</b>	<b>C</b>	<b>-</b>	<b>300</b>	<b>A1</b>	<b>-</b>	<b>FL</b>	<b>S1</b>	<b>M</b>
型号	导程	精度		有效行程	滑台		马达连接	极限开关	马达
TKS100 系列	5mm 10mm 20mm	C:普通级 P:精密级		300mm	A1: 标准滑台		FL: 马达左接	S1: Omron SX671 S2: Omron SX674 S3: Omron SX672 无记号: 无	M: 附马达 无记号: 无



尺寸一览表

单位: mm

有效行程 (mm)	100	150	200	250	300	350	400	450	500	550	600	650	700	750	800	850	900	950	1000	1050
L	365	415	465	515	565	615	665	715	765	815	865	915	965	1015	1065	1115	1165	1215	1265	1315
A	200	50	100	150	200	50	100	150	200	50	100	150	200	50	100	150	200	50	100	150
M	0	1	1	1	1	2	2	2	2	3	3	3	3	4	4	4	4	5	5	5
N	4	6	6	6	6	8	8	8	8	10	10	10	10	12	12	12	12	14	14	14
重量(kg)	4.8	5.4	6	6.6	7.2	7.8	8.4	9	9.6	10.2	10.8	11.4	12	12.6	13.2	13.8	14.4	15	15.6	16.2

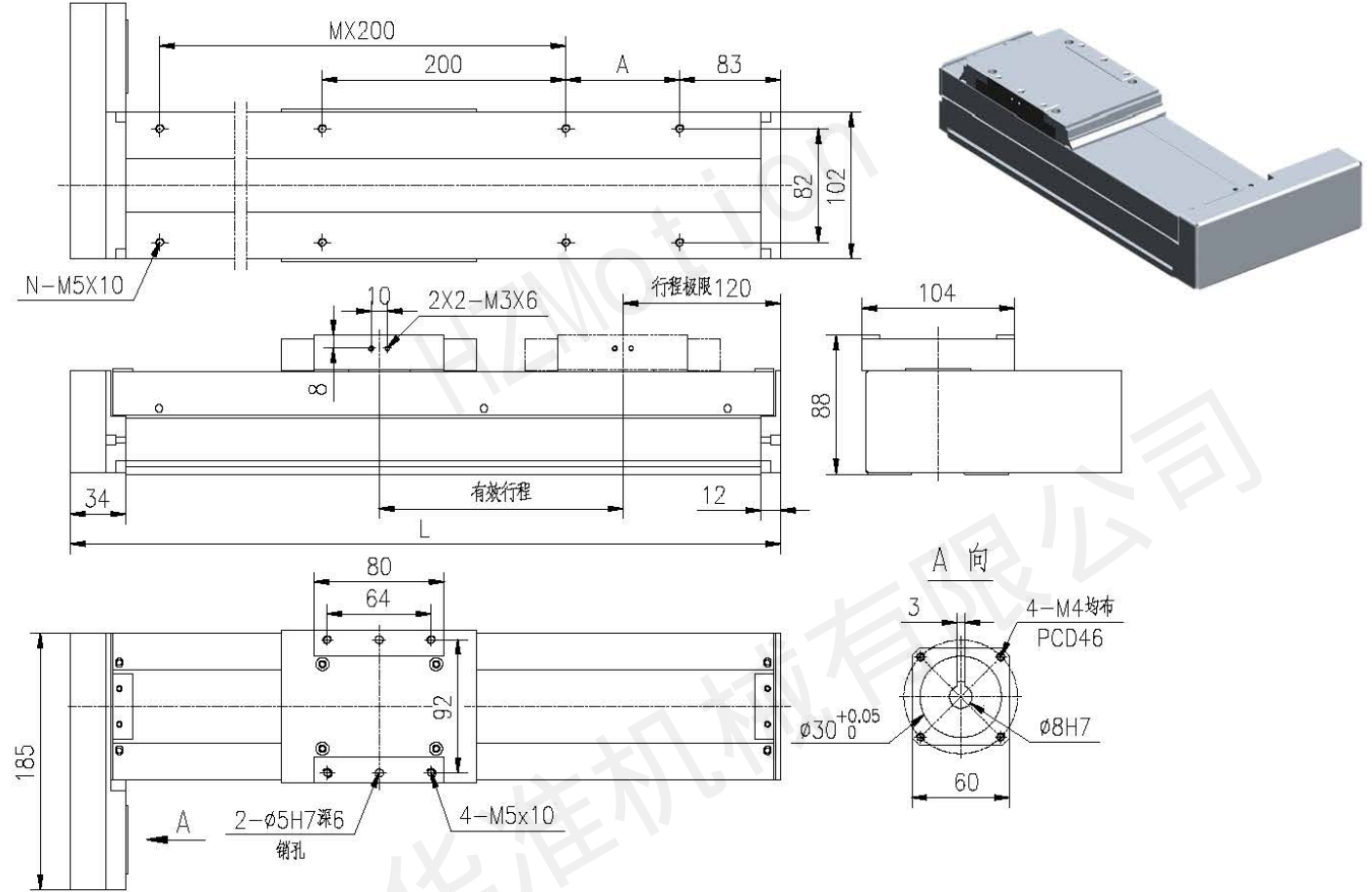
性能一览表

马达功率 (W)	驱动方式	导程 (mm)	最大速度 (mm/sec)	额定转速 (RPM)	额定推力 (N)	重复定位精度 (mm)		最大荷重(Kg)	
						C级	P级	水平	垂直
100	滚珠丝杠	5	250	3000	280	±0.02	±0.005	61	20
		10	500	3000	140	±0.02	±0.005	42	12
		20	1000	3000	70	±0.02	±0.005	21	4

有效行程超过600mm时可能发生共振, 行程每增加100mm时, 最大速度应减低15%, 负载条件以行走10000Km为准。  
 选配其它功率马达, 最大荷重, 请来电垂询  
 模组本身承载能力参见A6-1.6《TKS / TKS□B 系列直线模组 (单轴工业机器人直线模组) 承载能力一览表》

### 3.4 TKS100-FR (滚珠丝杠驱动, 马达右接)

<b>TKS100</b>	<b>20</b>	<b>P</b>	<b>-</b>	<b>300</b>	<b>A1</b>	<b>-</b>	<b>FR</b>	<b>S1</b>	<b>M</b>
型号	导程	精度	有效行程	滑台	马达连接	极限开关	马达		
TKS100 系列	5mm 10mm 20mm	C:普通级 P:精密级	300mm	A1: 标准滑台	FR:马达右接	S1: Omron SX671 S2: Omron SX674 S3: Omron SX672 无记号: 无	M:附马达 无记号: 无		



尺寸一览表

单位: mm

有效行程 (mm)	100	150	200	250	300	350	400	450	500	550	600	650	700	750	800	850	900	950	1000	1050
L	365	415	465	515	565	615	665	715	765	815	865	915	965	1015	1065	1115	1165	1215	1265	1315
A	200	50	100	150	200	50	100	150	200	50	100	150	200	50	100	150	200	50	100	150
M	0	1	1	1	1	2	2	2	2	3	3	3	3	4	4	4	4	5	5	5
N	4	6	6	6	6	8	8	8	8	10	10	10	10	12	12	12	12	14	14	14
重量(kg)	4.8	5.4	6	6.6	7.2	7.8	8.4	9	9.6	10.2	10.8	11.4	12	12.6	13.2	13.8	14.4	15	15.6	16.2

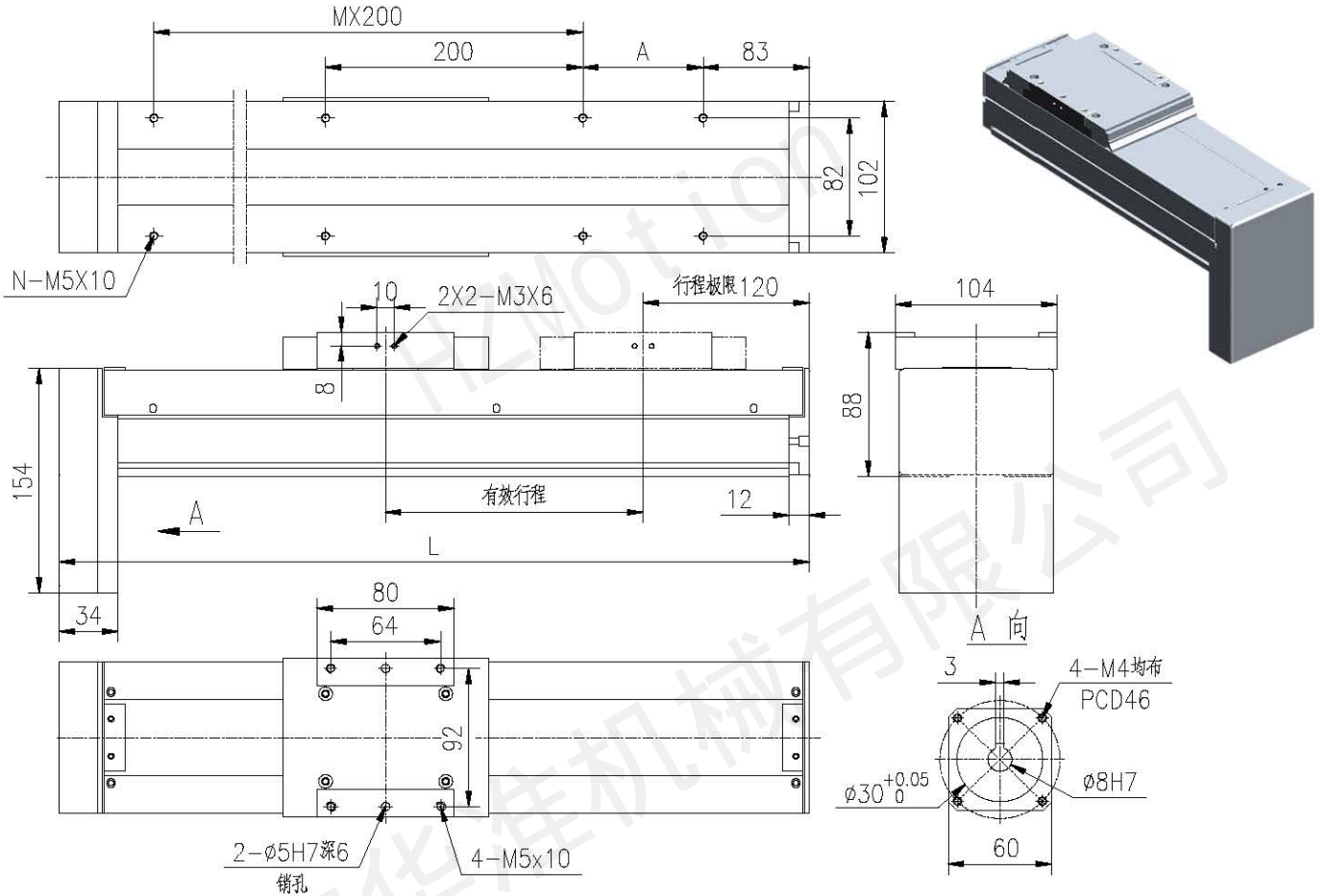
性能一览表

马达功率 (W)	驱动方式	导程 (mm)	最大速度 (mm/sec)	额定转速 (RPM)	额定推力 (N)	重复定位精度 (mm)		最大荷重(Kg)	
						C级	P级	水平	垂直
100	滚珠丝杠	5	250	3000	280	±0.02	±0.005	61	20
		10	500	3000	140	±0.02	±0.005	42	12
		20	1000	3000	70	±0.02	±0.005	21	4

有效行程超过600mm时可能发生共振, 行程每增加100mm时, 最大速度应减低15%, 负载条件以行走10000Km为准。  
 选配其它功率马达, 最大荷重, 请来电垂询  
 模组本身承载能力参见A6-1.6《TKS / TKS□B 系列直线模组 (单轴工业机器人直线模组) 承载能力一览表》

### 3.5 TKS100-FD (滚珠丝杠驱动, 马达下接)

<b>TKS100</b>	<b>05</b>	<b>P</b>	<b>-</b>	<b>300</b>	<b>A1</b>	<b>-</b>	<b>FD</b>	<b>S1</b>	<b>M</b>
型号	导程	精度	有效行程	滑台	马达连接	极限开关	马达		
TKS100 系列	5mm 10mm 20mm	C:普通级 P:精密级	300mm	A1: 标准滑台	FD:马达下接	S1: Omron SX671 S2: Omron SX674 S3: Omron SX672 无记号: 无	M: 附马达 无记号: 无		



尺寸一览表

单位: mm

有效行程 (mm)	100	150	200	250	300	350	400	450	500	550	600	650	700	750	800	850	900	950	1000	1050
L	365	415	465	515	565	615	665	715	765	815	865	915	965	1015	1065	1115	1165	1215	1265	1315
A	200	50	100	150	200	50	100	150	200	50	100	150	200	50	100	150	200	50	100	150
M	0	1	1	1	1	2	2	2	2	3	3	3	3	4	4	4	4	5	5	5
N	4	6	6	6	6	8	8	8	8	10	10	10	10	12	12	12	12	14	14	14
重量(kg)	4.8	5.4	6	6.6	7.2	7.8	8.4	9	9.6	10.2	10.8	11.4	12	12.6	13.2	13.8	14.4	15	15.6	16.2

性能一览表

马达功率 (W)	驱动方式	导程 (mm)	最大速度 (mm/sec)	额定转速 (RPM)	额定推力 (N)	重复定位精度 (mm)		最大荷重(Kg)	
						C级	P级	水平	垂直
100	滚珠丝杠	5	250	3000	280	±0.02	±0.005	61	20
		10	500	3000	140	±0.02	±0.005	42	12
		20	1000	3000	70	±0.02	±0.005	21	4

有效行程超过600mm时可能发生共振, 行程每增加100mm时, 最大速度应减低15%, 负载条件以行走10000Km为准。  
 选配其它功率马达, 最大荷重, 请来电垂询  
 模组本身承载能力参见A6-1.6《TKS / TKS□B 系列直线模组 (单轴工业机器人直线模组) 承载能力一览表》

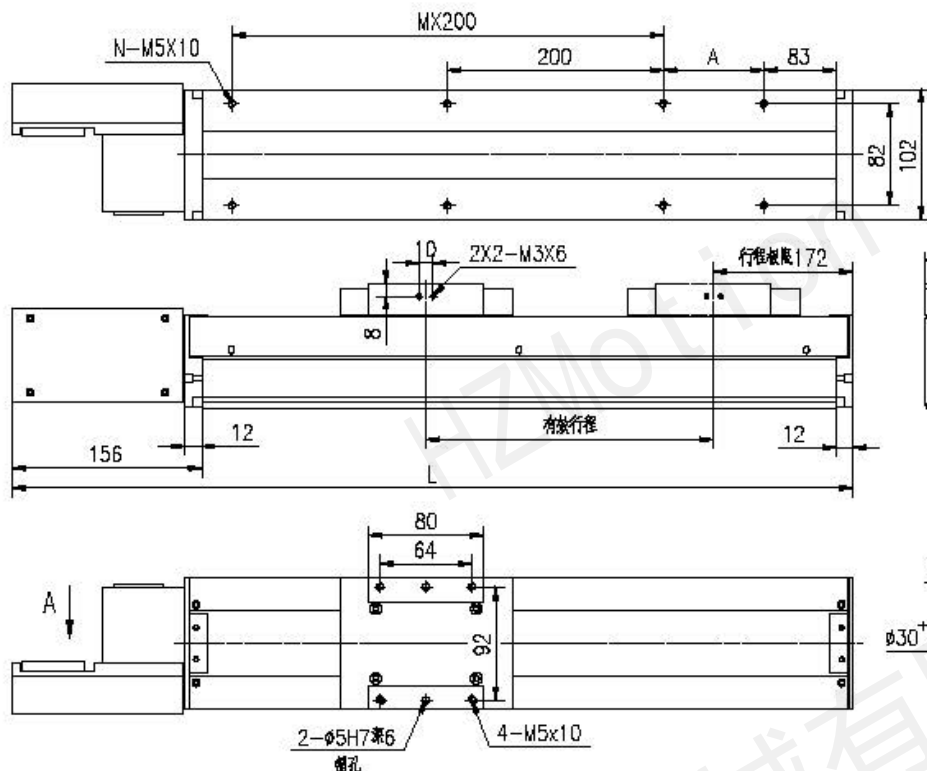
### 3.6 TKS100B-FL (时规皮带驱动, 马达左接)

**TKS100B 32 C - 400 A1 - FL S1 M**

型号 导程 精度 有效行程 滑台 马达连接  
TKS100B系列 32mm C:普通级 400mm A1:标准滑台 FL:马达左接

极限开关  
S1: Omron SX671  
S2: Omron SX674  
S3: Omron SX672  
无记号: 无

马达  
M:附马达  
无记号:无



尺寸一览表

单位: mm

有效行程	100	150	200	250	300	350	400	450	500	550	600	650	700	750	800	850	900
L	528	578	628	678	728	778	828	878	928	978	1028	1078	1128	1178	1228	1278	1328
A	200	50	100	150	200	50	100	150	200	50	100	150	200	50	100	150	200
M	0	1	1	1	1	2	2	2	2	3	3	3	3	4	4	4	4
N	4	6	6	6	6	8	8	8	8	10	10	10	10	12	12	12	12
重量(kg)	6.8	7.4	8	8.6	9.2	9.8	10.4	11	11.6	12.2	12.8	13.4	14	14.6	15.2	15.8	16.4
有效行程	950	1000	1050	1100	1150	1200	1250	1300	1350	1400	1450	1500	1550	1600	1650	1700	1750
L	1378	1428	1478	1528	1578	1628	1678	1728	1778	1828	1878	1928	1978	2028	2078	2128	2178
A	50	100	150	200	50	100	150	200	50	100	150	200	50	100	150	200	50
M	5	5	5	5	6	6	6	6	7	7	7	7	8	8	8	8	9
N	14	14	14	14	16	16	16	16	18	18	18	18	20	20	20	20	22
重量(kg)	17	17.6	18.2	18.8	19.4	20	20.6	21.2	21.8	22.4	23	23.6	24.2	24.8	25.4	26	26.6
有效行程	1800	1850	1900	1950	2000	2050	2100	2150	2200	2250	2300	2350	2400	2450	2500	2550	
L	2228	2278	2328	2378	2428	2478	2528	2578	2628	2678	2728	2778	2828	2878	2928	2978	
A	100	150	200	50	100	150	200	50	100	150	200	50	100	150	200	50	
M	9	9	9	10	10	10	10	11	11	11	11	12	12	12	12	13	
N	22	22	22	24	24	24	24	26	26	26	26	28	28	28	28	30	
重量(kg)	27.2	27.8	28.4	29	29.6	30.2	30.8	31.4	32	32.6	33.2	33.8	34.4	35	35.6	36.2	

性能一览表

马达功率 (W)	额定转速 (RPM)	驱动方式	导程 (mm)	最大速度 (mm/sec)	额定推力 (N)	重复定位度 (mm)	最大水平荷重 (Kg)
100	3000	时规皮带	32	1600	60	±0.1	10

负载条件以行走10000Km为准, 时规皮带型式模组不宜垂直方向使用

除上述所列标准规格外, 接受非标行程定制, 最大行程可以做到3500mm

选配其它功率马达, 最大荷重, 请来电垂询

模组本身承载能力参见A6-1.6《TKS/TKS□B系列直线模组(单轴工业机器人直线模组)承载能力一览表》

### 3.7 TKS100B-FLU (时规皮带驱动, 马达左上接)

**TKS100B 32 C - 400 A1 - FLU**

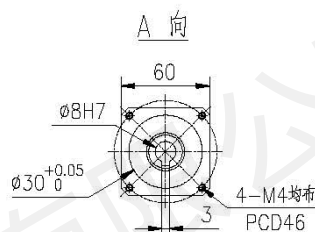
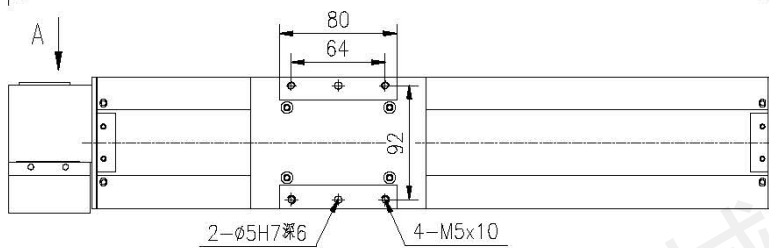
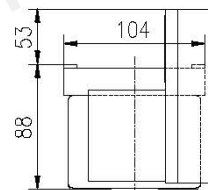
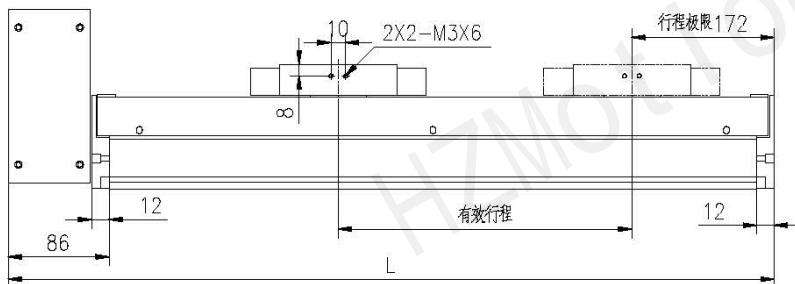
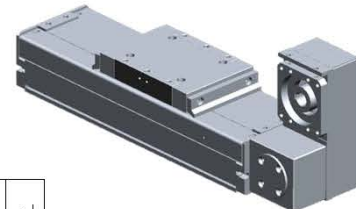
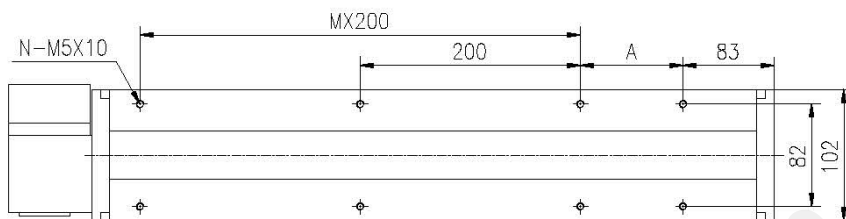
**S1**

**M**

型号 导程 精度 有效行程 滑台 马达连接  
TKS100B 系列 32mm C:普通级 400mm A1: 标准滑台 FL: 马达左上接

极限开关  
S1: Omron SX671  
S2: Omron SX674  
S3: Omron SX672  
无记号: 无

马达  
M: 附马达  
无记号: 无



尺寸一览表

单位: mm

有效行程	100	150	200	250	300	350	400	450	500	550	600	650	700	750	800	850	900
L	458	508	558	608	658	708	758	808	858	908	958	1008	1058	1108	1158	1208	1258
A	200	50	100	150	200	50	100	150	200	50	100	150	200	50	100	150	200
M	0	1	1	1	1	2	2	2	2	3	3	3	3	4	4	4	4
N	4	6	6	6	6	8	8	8	8	10	10	10	10	12	12	12	12
重量(kg)	6.8	7.4	8	8.6	9.2	9.8	10.4	11	11.6	12.2	12.8	13.4	14	14.6	15.2	15.8	16.4
有效行程	950	1000	1050	1100	1150	1200	1250	1300	1350	1400	1450	1500	1550	1600	1650	1700	1750
L	1308	1358	1408	1458	1508	1558	1608	1658	1708	1758	1808	1858	1908	1958	2008	2058	2108
A	50	100	150	200	50	100	150	200	50	100	150	200	50	100	150	200	50
M	5	5	5	5	6	6	6	6	7	7	7	7	8	8	8	8	9
N	14	14	14	14	16	16	16	16	18	18	18	18	20	20	20	20	22
重量(kg)	17	17.6	18.2	18.8	19.4	20	20.6	21.2	21.8	22.4	23	23.6	24.2	24.8	25.4	26	26.6
有效行程	1800	1850	1900	1950	2000	2050	2100	2150	2200	2250	2300	2350	2400	2450	2500	2550	
L	2158	2208	2258	2308	2358	2408	2458	2508	2558	2608	2658	2708	2758	2808	2858	2908	
A	100	150	200	50	100	150	200	50	100	150	200	50	100	150	200	50	
M	9	9	9	10	10	10	10	11	11	11	11	12	12	12	12	13	
N	22	22	22	24	24	24	24	26	26	26	26	28	28	28	28	30	
重量(kg)	27.2		28.4	29	29.6	30.2	30.8	31.4	32	32.6	33.2	33.8	34.4	35	35.6	36.2	

性能一览表

马达功率 (W)	额定转速 (RPM)	驱动方式	导程 (mm)	最大速度 (mm/sec)	额定推力 (N)	重复定位度 (mm)	最大水平荷重 (Kg)
100	3000	时规皮带	32	1600	60	±0.1	10

负载条件以行走10000Km为准, 时规皮带型式模组不宜垂直方向使用

除上述所列标准规格外, 接受非标行程定制, 最大行程可以做到3500mm

选配其它功率马达, 最大荷重, 请来电垂询

模组本身承载能力参见A6-1.6《TKS / TKS□B 系列直线模组 (单轴工业机器人直线模组) 承载能力一览表》

### 3.8 TKS100B-FLD(时规皮带驱动, 马达左下接)

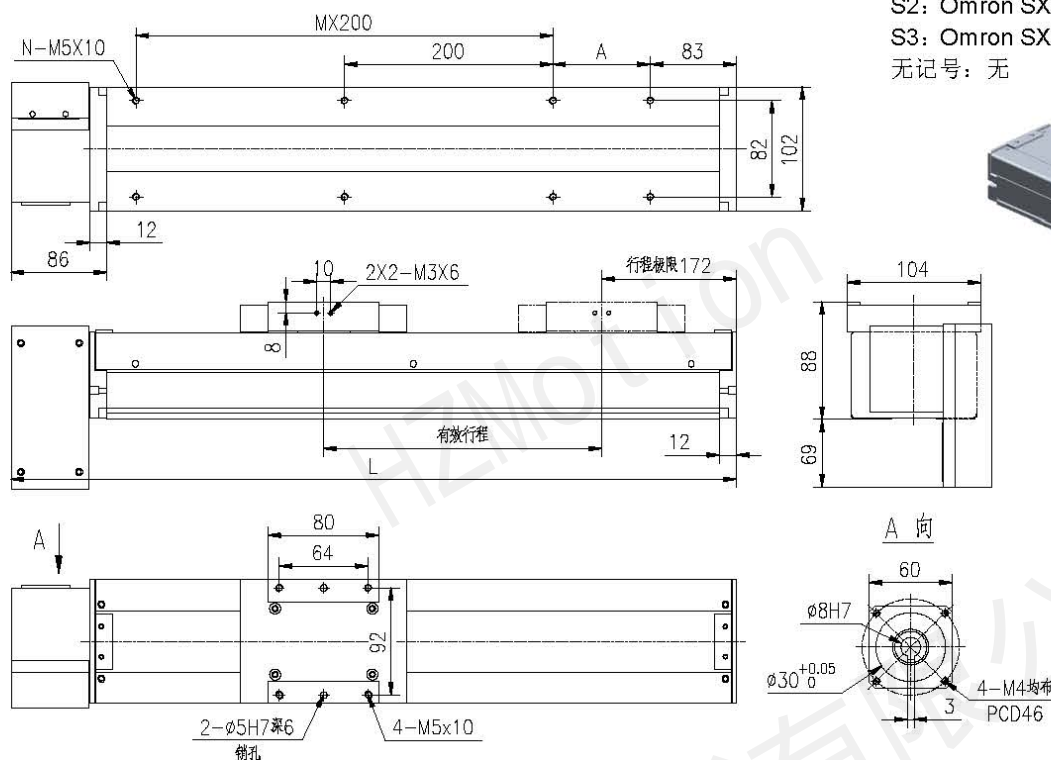
TKS100B 32 C - 400 A1 - FLD

S1

M

型号 导程 精度 有效行程 滑台 马达连接  
TKS100B 系列 32mm C:普通级 400mm A1: 标准滑台 FLD:马达左下接

极限开关 马达  
S1: Omron SX671 M:附马达  
S2: Omron SX674 无记号:无  
S3: Omron SX672  
无记号:无



尺寸一览表

单位: mm

有效行程	100	150	200	250	300	350	400	450	500	550	600	650	700	750	800	850	900
L	458	508	558	608	658	708	758	808	858	908	958	1008	1058	1108	1158	1208	1258
A	200	50	100	150	200	50	100	150	200	50	100	150	200	50	100	150	200
M	0	1	1	1	1	2	2	2	2	3	3	3	3	4	4	4	4
N	4	6	6	6	6	8	8	8	8	10	10	10	10	12	12	12	12
重量(kg)	6.8	7.4	8	8.6	9.2	9.8	10.4	11	11.6	12.2	12.8	13.4	14	14.6	15.2	15.8	16.4
有效行程	950	1000	1050	1100	1150	1200	1250	1300	1350	1400	1450	1500	1550	1600	1650	1700	1750
L	1308	1358	1408	1458	1508	1558	1608	1658	1708	1758	1808	1858	1908	1958	2008	2058	2108
A	50	100	150	200	50	100	150	200	50	100	150	200	50	100	150	200	50
M	5	5	5	5	6	6	6	6	7	7	7	7	8	8	8	8	9
N	14	14	14	14	16	16	16	16	18	18	18	18	20	20	20	20	22
重量(kg)	17	17.6	18.2	18.8	19.4	20	20.6	21.2	21.8	22.4	23	23.6	24.2	24.8	25.4	26	26.6
有效行程	1800	1850	1900	1950	2000	2050	2100	2150	2200	2250	2300	2350	2400	2450	2500	2550	
L	2158	2208	2258	2308	2358	2408	2458	2508	2558	2608	2658	2708	2758	2808	2858	2908	
A	100	150	200	50	100	150	200	50	100	150	200	50	100	150	200	50	
M	9	9	9	10	10	10	10	11	11	11	11	12	12	12	12	13	
N	22	22	22	24	24	24	24	26	26	26	26	28	28	28	28	30	
重量(kg)	27.2		28.4	29	29.6	30.2	30.8	31.4	32	32.6	33.2	33.8	34.4	35	35.6	36.2	

性能一览表

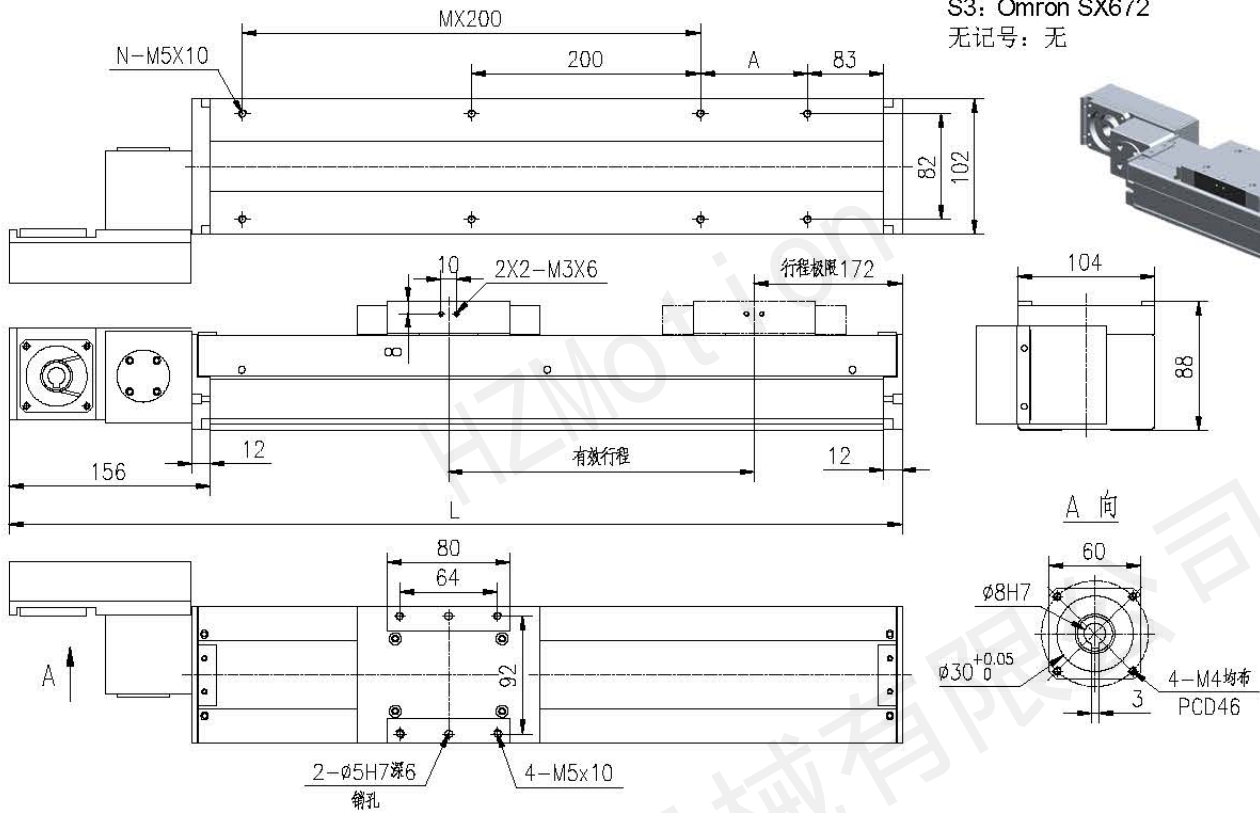
马达功率 (W)	额定转速 (RPM)	驱动方式	导程 (mm)	最大速度 (mm/sec)	额定推力 (N)	重复定位度 (mm)	最大水平荷重 (Kg)
100	3000	时规皮带	32	1600	60	±0.1	10

负载条件以行走10000Km为准, 时规皮带型式模组不宜垂直方向使用  
除上述所列标准规格外, 接受非标行程定制, 最大行程可以做到3500mm  
选配其它功率马达, 最大荷重, 请来电垂询  
模组本身承载能力参见A6-1.6《TKS / TKS□B 系列直线模组(单轴工业机器人直线模组)承载能力一览表》



### 3.9 TKS100B-FR (时规皮带驱动, 马达右接)

<b>TKS100B</b>	<b>32</b>	<b>C</b>	<b>-</b>	<b>400</b>	<b>A1</b>	<b>-</b>	<b>FR</b>	<b>S1</b>	<b>M</b>
型号 TKS100B 系列	导程 32mm	精度 C:普通级	有效行程 400mm	滑台 A1: 标准滑台	马达连接 FR: 马达右接	极限开关 S1: Omron SX671 S2: Omron SX674 S3: Omron SX672 无记号: 无	马达 M: 附马达 无记号: 无		



尺寸一览表

单位: mm

有效行程	100	150	200	250	300	350	400	450	500	550	600	650	700	750	800	850	900
L	528	578	628	678	728	778	828	878	928	978	1028	1078	1128	1178	1228	1278	1328
A	200	50	100	150	200	50	100	150	200	50	100	150	200	50	100	150	200
M	0	1	1	1	1	2	2	2	2	3	3	3	3	4	4	4	4
N	4	6	6	6	6	8	8	8	8	10	10	10	10	12	12	12	12
重量(kg)	6.8	7.4	8	8.6	9.2	9.8	10.4	11	11.6	12.2	12.8	13.4	14	14.6	15.2	15.8	16.4
有效行程	950	1000	1050	1100	1150	1200	1250	1300	1350	1400	1450	1500	1550	1600	1650	1700	1750
L	1378	1428	1478	1528	1578	1628	1678	1728	1778	1828	1878	1928	1978	2028	2078	2128	2178
A	50	100	150	200	50	100	150	200	50	100	150	200	50	100	150	200	50
M	5	5	5	5	6	6	6	6	7	7	7	7	8	8	8	8	9
N	14	14	14	14	16	16	16	16	18	18	18	18	20	20	20	20	22
重量(kg)	17	17.6	18.2	18.8	19.4	20	20.6	21.2	21.8	22.4	23	23.6	24.2	24.8	25.4	26	26.6
有效行程	1800	1850	1900	1950	2000	2050	2100	2150	2200	2250	2300	2350	2400	2450	2500	2550	
L	2228	2278	2328	2378	2428	2478	2528	2578	2628	2678	2728	2778	2828	2878	2928	2978	
A	100	150	200	50	100	150	200	50	100	150	200	50	100	150	200	50	
M	9	9	9	10	10	10	10	11	11	11	11	12	12	12	12	13	
N	22	22	22	24	24	24	24	26	26	26	26	28	28	28	28	30	
重量(kg)	27.2	27.8	28.4	29	29.6	30.2	30.8	31.4	32	32.6	33.2	33.8	34.4	35	35.6	36.2	

性能一览表

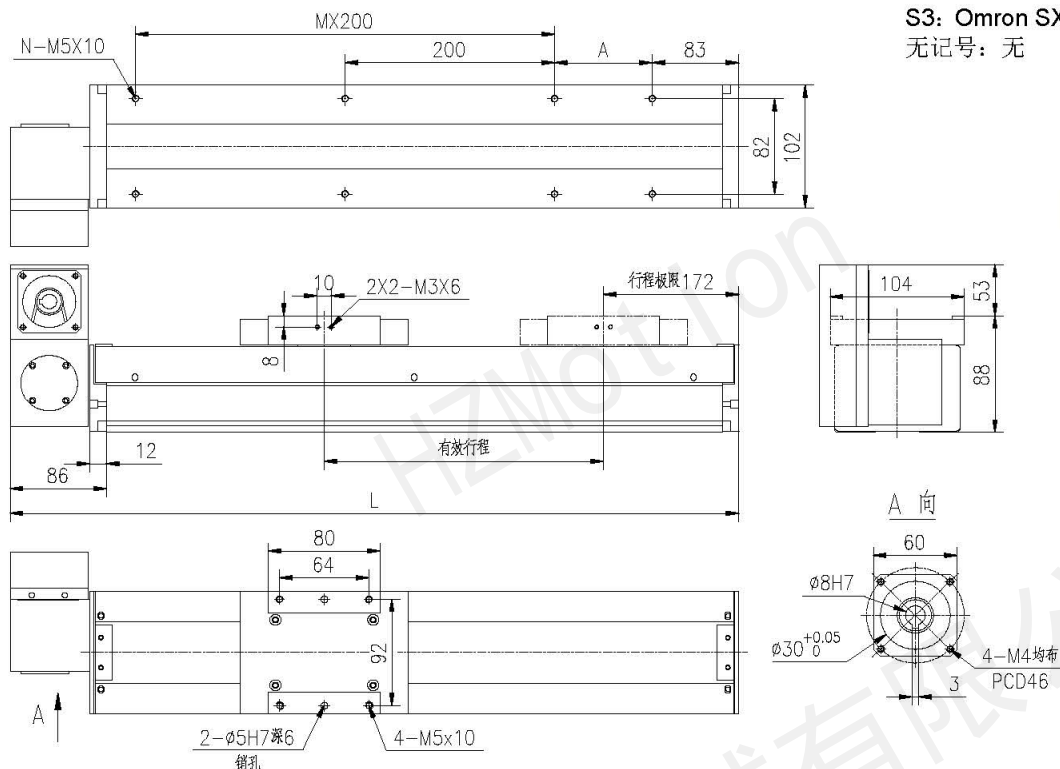
马达功率 (W)	额定转速 (RPM)	驱动方式	导程 (mm)	最大速度 (mm/sec)	额定推力 (N)	重复定位度 (mm)	最大水平荷重 (Kg)
100	3000	时规皮带	32	1600	60	±0.1	10

负载条件以行走10000Km为准, 时规皮带型模组不宜垂直方向使用  
 除上述所列标准规格外, 接受非标行程定制, 最大行程可以做到3500mm  
 选配其它功率马达, 最大荷重, 请来电垂询  
 模组本身承载能力参见A6-1.6《TKS / TKS□B 系列直线模组 (单轴工业机器人直线模组) 承载能力一览表》

### 3.10 TKS100B-FRU (时规皮带驱动, 马达右上接)

**TKS100B 32 C - 400 A1 - FRU S1 M**

型号 导程 精度 有效行程 滑台 马达连接 极限开关 马达  
 TKS100B 系列 32mm C:普通级 400mm A1: 标准滑台 FR:马达右上接 S1: Omron SX671 S2: Omron SX674 S3: Omron SX672 无记号: 无  
 无记号: 无



尺寸一览表

单位: mm

有效行程	100	150	200	250	300	350	400	450	500	550	600	650	700	750	800	850	900
L	458	508	558	608	658	708	758	808	858	908	958	1008	1058	1108	1158	1208	1258
A	200	50	100	150	200	50	100	150	200	50	100	150	200	50	100	150	200
M	0	1	1	1	1	2	2	2	2	3	3	3	3	4	4	4	4
N	4	6	6	6	6	8	8	8	8	10	10	10	10	12	12	12	12
重量(kg)	6.8	7.4	8	8.6	9.2	9.8	10.4	11	11.6	12.2	12.8	13.4	14	14.6	15.2	15.8	16.4
有效行程	950	1000	1050	1100	1150	1200	1250	1300	1350	1400	1450	1500	1550	1600	1650	1700	1750
L	1308	1358	1408	1458	1508	1558	1608	1658	1708	1758	1808	1858	1908	1958	2008	2058	2108
A	50	100	150	200	50	100	150	200	50	100	150	200	50	100	150	200	50
M	5	5	5	5	6	6	6	6	7	7	7	7	8	8	8	8	9
N	14	14	14	14	16	16	16	16	18	18	18	18	20	20	20	20	22
重量(kg)	17	17.6	18.2	18.8	19.4	20	20.6	21.2	21.8	22.4	23	23.6	24.2	24.8	25.4	26	26.6
有效行程	1800	1850	1900	1950	2000	2050	2100	2150	2200	2250	2300	2350	2400	2450	2500	2550	
L	2158	2208	2258	2308	2358	2408	2458	2508	2558	2608	2658	2708	2758	2808	2858	2908	
A	100	150	200	50	100	150	200	50	100	150	200	50	100	150	200	50	
M	9	9	9	10	10	10	10	11	11	11	11	12	12	12	12	13	
N	22	22	22	24	24	24	24	26	26	26	26	28	28	28	28	30	
重量(kg)	27.2		28.4	29	29.6	30.2	30.8	31.4	32	32.6	33.2	33.8	34.4	35	35.6	36.2	

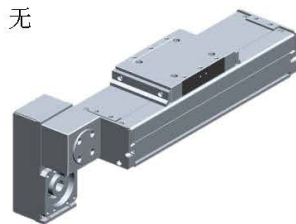
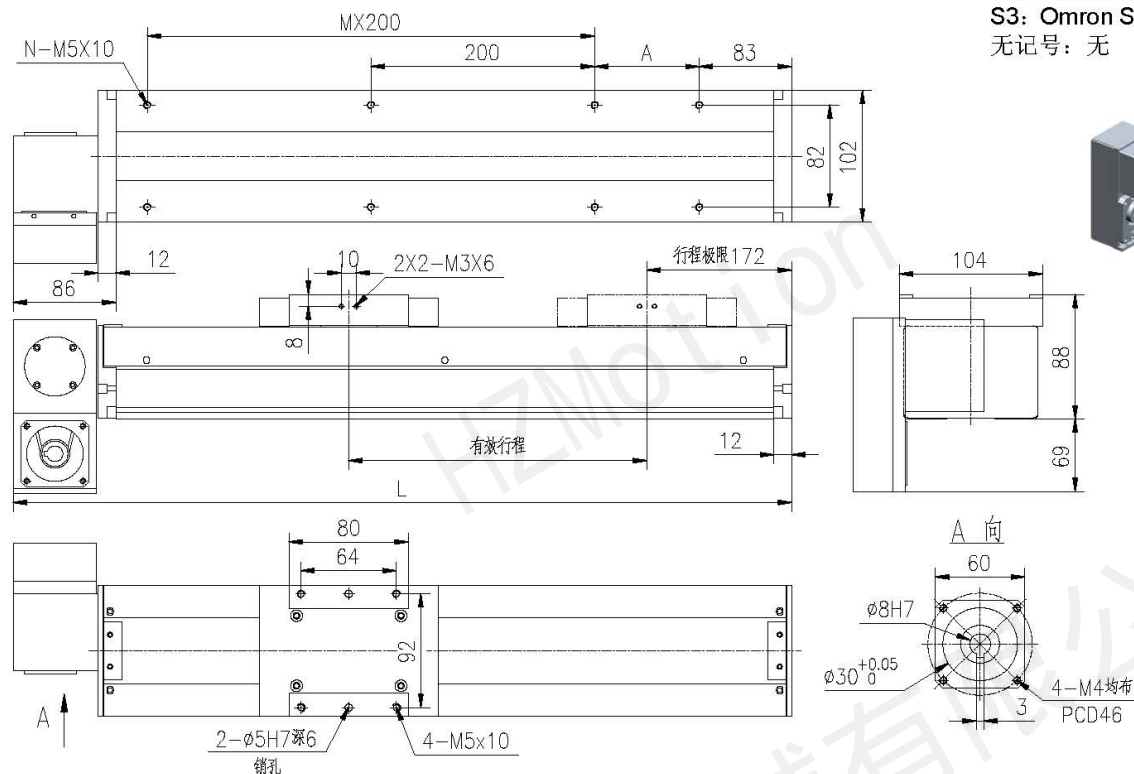
性能一览表

马达功率 (W)	额定转速 (RPM)	驱动方式	导程 (mm)	最大速度 (mm/sec)	额定推力 (N)	重复定位度 (mm)	最大水平荷重 (Kg)
100	3000	时规皮带	32	1600	60	±0.1	10

负载条件以行走10000Km为准, 时规皮带型式模组不宜垂直方向使用  
 除上述所列标准规格外, 接受非标行程定制, 最大行程可以做到3500mm  
 选配其它功率马达, 最大荷重, 请来电垂询  
 模组本身承载能力参见A6-1.6《TKS / TKS□B 系列直线模组(单轴工业机器人直线模组)承载能力一览表》

### 3.11 TKS100B-FRD (时规皮带驱动, 马达右下接)

TKS100B 32 C - 400 A1 - FRD S1 M  
 型号 导程 精度 有效行程 滑台 马达连接 极限开关 马达  
 TKS100B 系列 32mm C:普通级 400mm A1: 标准滑台 FR:马达右下接 S1: Omron SX671 M: 附马达  
 S2: Omron SX674 无记号: 无  
 S3: Omron SX672



尺寸一览表

单位: mm

有效行程	100	150	200	250	300	350	400	450	500	550	600	650	700	750	800	850	900
L	458	508	558	608	658	708	758	808	858	908	958	1008	1058	1108	1158	1208	1258
A	200	50	100	150	200	50	100	150	200	50	100	150	200	50	100	150	200
M	0	1	1	1	1	2	2	2	2	3	3	3	3	4	4	4	4
N	4	6	6	6	6	8	8	8	8	10	10	10	10	12	12	12	12
重量(kg)	6.8	7.4	8	8.6	9.2	9.8	10.4	11	11.6	12.2	12.8	13.4	14	14.6	15.2	15.8	16.4
有效行程	950	1000	1050	1100	1150	1200	1250	1300	1350	1400	1450	1500	1550	1600	1650	1700	1750
L	1308	1358	1408	1458	1508	1558	1608	1658	1708	1758	1808	1858	1908	1958	2008	2058	2108
A	50	100	150	200	50	100	150	200	50	100	150	200	50	100	150	200	50
M	5	5	5	5	6	6	6	6	7	7	7	7	8	8	8	8	9
N	14	14	14	14	16	16	16	16	18	18	18	18	20	20	20	20	22
重量(kg)	17	17.6	18.2	18.8	19.4	20	20.6	21.2	21.8	22.4	23	23.6	24.2	24.8	25.4	26	26.6
有效行程	1800	1850	1900	1950	2000	2050	2100	2150	2200	2250	2300	2350	2400	2450	2500	2550	
L	2158	2208	2258	2308	2358	2408	2458	2508	2558	2608	2658	2708	2758	2808	2858	2908	
A	100	150	200	50	100	150	200	50	100	150	200	50	100	150	200	50	
M	9	9	9	10	10	10	10	11	11	11	11	12	12	12	12	13	
N	22	22	22	24	24	24	24	26	26	26	26	28	28	28	28	30	
重量(kg)	27.2		28.4	29	29.6	30.2	30.8	31.4	32	32.6	33.2	33.8	34.4	35	35.6	36.2	

性能一览表

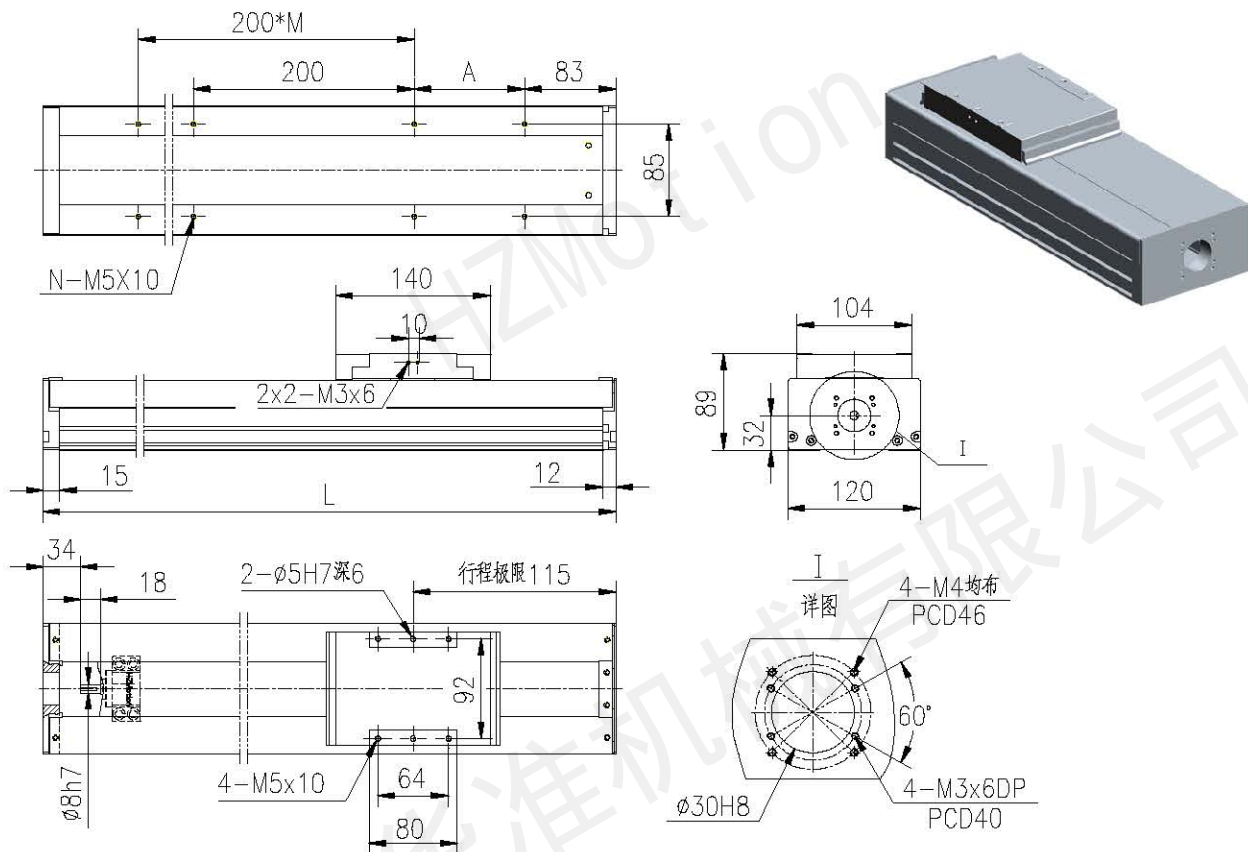
马达功率 (W)	额定转速 (RPM)	驱动方式	导程 (mm)	最大速度 (mm/sec)	额定推力 (N)	重复定位度 (mm)	最大水平荷重 (Kg)
100	3000	时规皮带	32	1600	60	±0.1	10

负载条件以行走10000Km为准, 时规皮带型式模组不宜垂直方向使用  
 除上述所列标准规格外, 接受非标行程定制, 最大行程可以做到3500mm  
 选配其它功率马达, 最大荷重, 请来电垂询  
 模组本身承载能力参见A6-1.6《TKS / TKS□B 系列直线模组 (单轴工业机器人直线模组) 承载能力一览表》

## 4. TKS120 / TKS120B 系列直线模组(单轴工业机器人直线模组)

### 4.1 TKS120-F0 (滚珠丝杠驱动, 马达直接)

<b>TKS120</b>	<b>05</b>	<b>C</b>	<b>- 600</b>	<b>A1</b>	<b>- F0</b>	<b>S2</b>	<b>M</b>
型号	导程	精度	有效行程	滑台	马达连接	极限开关	马达
TKS120 系列	5 mm 10mm 20mm	C:普通级 P:精密级	600mm	A1: 标准滑台	F0: 马达直接	S1: Omron SX671 S2: Omron SX674 S3: Omron SX672 无记号: 无	M: 附马达 无记号: 无



尺寸一览表

单位: mm

有效行程 (mm)	100	150	200	250	300	350	400	450	500	550	600	650	700	750	800	850	900	950	1000	1050
L	369	419	469	519	569	619	669	719	769	819	869	919	969	1019	1069	1119	1169	1219	1269	1319
A	200	50	100	150	200	50	100	150	200	50	100	150	200	50	100	150	200	50	100	150
M	0	1	1	1	1	2	2	2	2	3	3	3	3	4	4	4	4	5	5	5
N	4	6	6	6	6	8	8	8	8	10	10	10	10	12	12	12	12	14	14	14
重量(kg)	4.75	5.26	5.77	6.28	6.79	7.3	7.81	8.32	8.83	9.34	9.85	10.4	10.9	11.4	11.9	12.4	12.9	13.4	13.9	14.4

性能一览表

马达功率 (W)	驱动方式	导程 (mm)	最大速度 (mm/sec)	额定转速 (RPM)	额定推力 (N)	重复定位精度 (mm)		最大荷重(Kg)	
						C级	P级	水平	垂直
100	滚珠丝杠	5	250	3000	280	±0.02	±0.005	61	20
		10	500	3000	140	±0.02	±0.005	42	12
		20	1000	3000	70	±0.02	±0.005	21	4

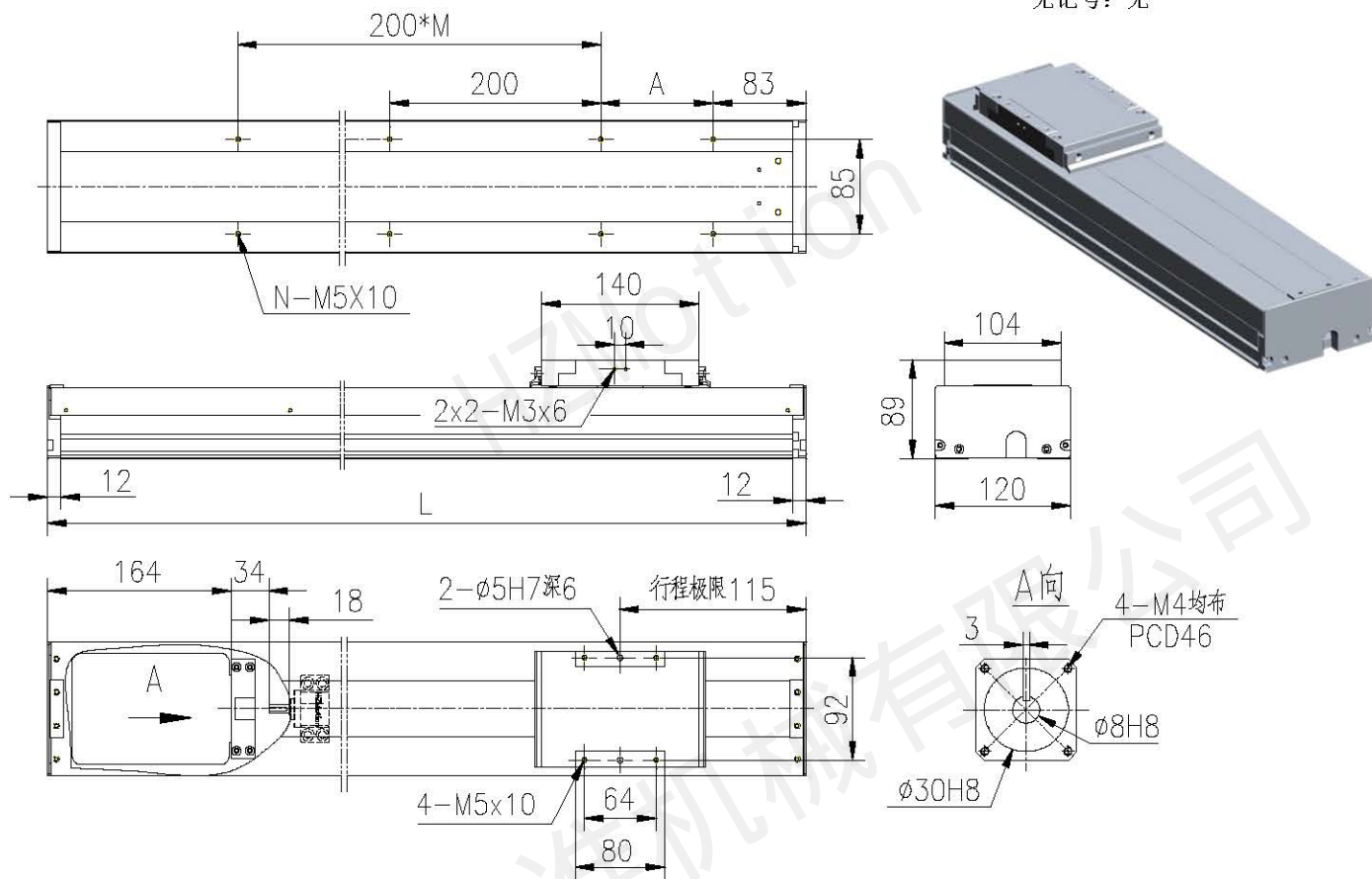
有效行程超过600mm时可能发生共振, 行程每增加100mm时, 最大速度应减低15%, 负载条件以行走10000Km为准。

选配其它功率马达, 最大荷重, 请来电垂询

模组本身承载能力参见A6-1.6《TKS / TKS□B 系列直线模组 (单轴工业机器人直线模组) 承载能力一览表》

## 4.2 TKS120-FI (滚珠丝杠驱动, 马达内置)

<b>TKS120</b>	<b>10</b>	<b>P</b>	<b>-</b>	<b>600</b>	<b>A1</b>	<b>-</b>	<b>FI</b>	<b>S2</b>	<b>M</b>
型号	导程	精度	有效行程	滑台	马达连接	极限开关	马达		
TKS120 系列	5 mm 10mm 20mm	C:普通级 P:精密级	600mm	A1: 标准滑台	FI: 马达内置	S1: Omron SX671 S2: Omron SX674 S3: Omron SX672 无记号: 无	M: 附马达 无记号: 无		



尺寸一览表

单位: mm

有效行程 (mm)	100	150	200	250	300	350	400	450	500	550	600	650	700	750	800	850	900	950	1000	1050
L	533	583	633	683	733	783	833	883	933	983	1033	1083	1133	1183	1233	1283	1333	1383	1433	1483
A	200	50	100	150	200	50	100	150	200	50	100	150	200	50	100	150	200	50	100	150
M	0	1	1	1	1	2	2	2	2	3	3	3	3	4	4	4	4	5	5	5
N	4	6	6	6	6	8	8	8	8	10	10	10	10	12	12	12	12	14	14	14
重量(kg)	5.64	6.15	6.66	7.17	7.68	8.19	8.7	9.21	9.72	10.2	10.7	11.3	11.8	12.3	12.8	13.3	13.8	14.3	14.8	15.3

性能一览表

马达功率 (W)	驱动方式	导程 (mm)	最大速度 (mm/sec)	额定转速 (RPM)	额定推力 (N)	重复定位精度 (mm)		最大荷重(Kg)	
						C级	P级	水平	垂直
100	滚珠丝杠	5	250	3000	280	±0.02	±0.005	61	20
		10	500	3000	140	±0.02	±0.005	42	12
		20	1000	3000	70	±0.02	±0.005	21	4

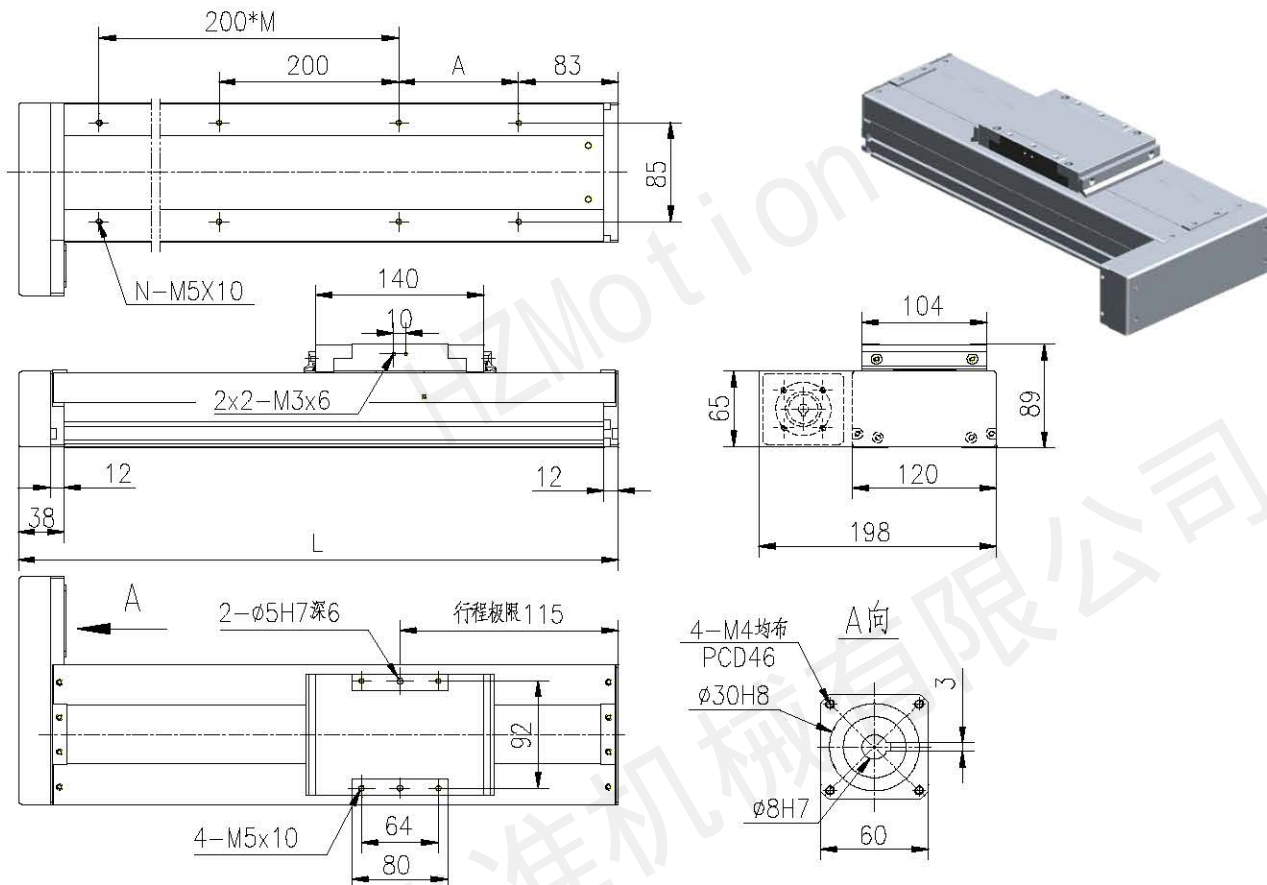
有效行程超过600mm时可能发生共振, 行程每增加100mm时, 最大速度应减低15%, 负载条件以行走10000Km为准。

选配其它功率马达, 最大荷重, 请来电垂询

模组本身承载能力参见A6-1.6《TKS / TKS□B 系列直线模组(单轴工业机器人直线模组)承载能力一览表》

### 4.3 TKS120-FL (滚珠丝杠驱动, 马达左接)

<b>TKS120</b>	<b>10</b>	<b>P</b>	<b>-</b>	<b>600</b>	<b>A1</b>	<b>-</b>	<b>FL</b>	<b>S2</b>	<b>M</b>
型号	导程	精度	有效行程	滑台	马达连接	极限开关	马达		
TKS120 系列	5 mm 10mm 20mm	C:普通级 P:精密级	600mm	A1: 标准滑台	FL: 马达左接	S1: Omron SX671 S2: Omron SX674 S3: Omron SX672 无记号: 无	M: 附马达 无记号: 无		



尺寸一览表

单位: mm

有效行程 (mm)	100	150	200	250	300	350	400	450	500	550	600	650	700	750	800	850	900	950	1000	1050
L	350	400	450	500	550	600	650	700	750	800	850	900	950	1000	1050	1100	1150	1200	1250	1300
A	200	50	100	150	200	50	100	150	200	50	100	150	200	50	100	150	200	50	100	150
M	0	1	1	1	1	2	2	2	2	3	3	3	3	4	4	4	4	5	5	5
N	4	6	6	6	6	8	8	8	8	10	10	10	10	12	12	12	12	14	14	14
重量(kg)	4.5	5.01	5.52	6.03	6.54	7.05	7.56	8.07	8.58	9.09	9.6	10.1	10.6	11.1	11.6	12.2	12.7	13.2	13.7	14.2

性能一览表

马达功率 (W)	驱动方式	导程 (mm)	最大速度 (mm/sec)	额定转速 (RPM)	额定推力 (N)	重复定位精度 (mm)		最大荷重(Kg)	
						C级	P级	水平	垂直
100	滚珠丝杠	5	250	3000	280	±0.02	±0.005	61	20
		10	500	3000	140	±0.02	±0.005	42	12
		20	1000	3000	70	±0.02	±0.005	21	4

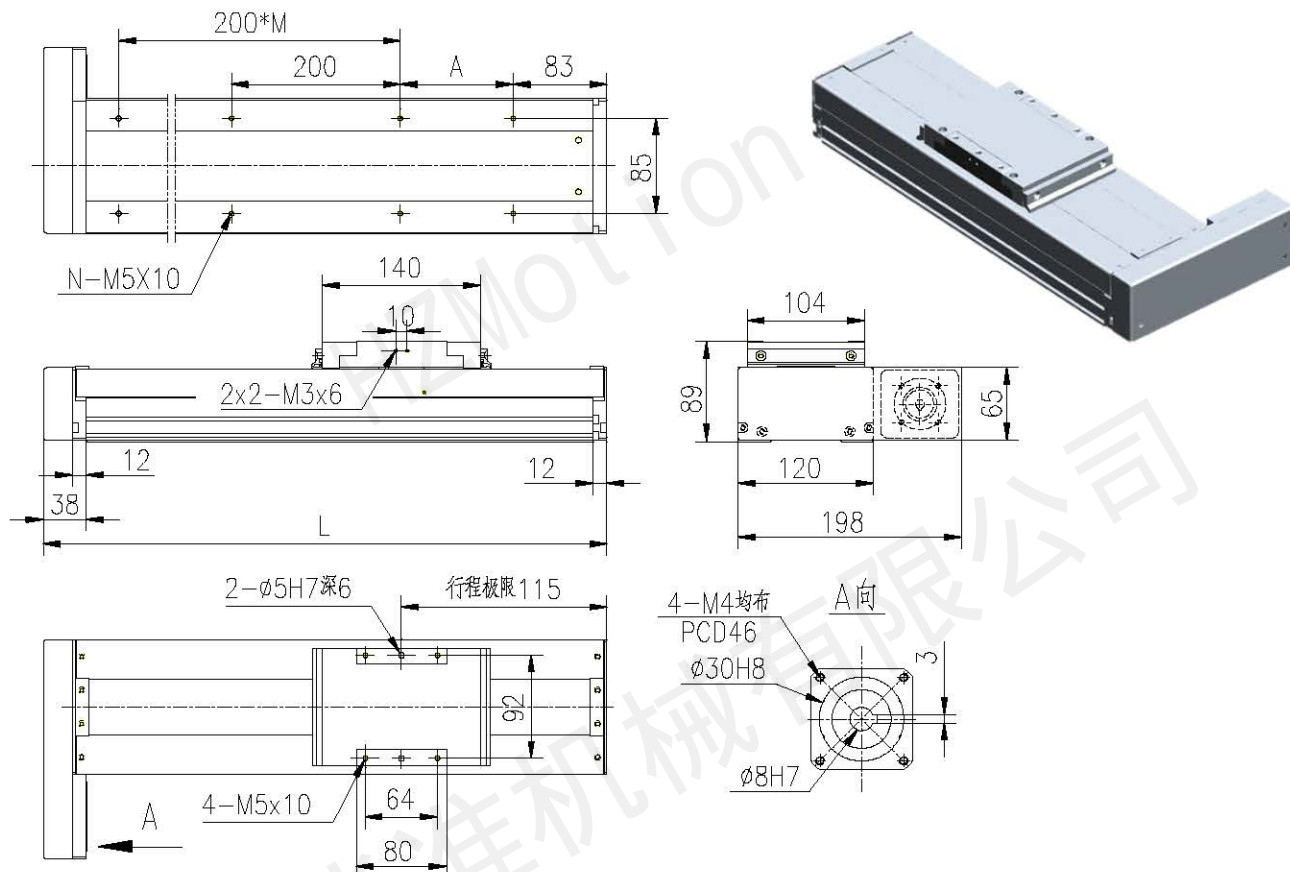
有效行程超过600mm时可能发生共振, 行程每增加100mm时, 最大速度应减低15%, 负载条件以行走10000Km为准。

选配其它功率马达, 最大荷重, 请来电垂询

模组本身承载能力参见A6-1.6《TKS / TKS□B 系列直线模组 (单轴工业机器人直线模组) 承载能力一览表》

## 4.4 TKS120-FR (滚珠丝杠驱动, 马达右接)

<b>TKS120</b>	<b>10</b>	<b>P</b>	<b>-</b>	<b>600</b>	<b>A1</b>	<b>-</b>	<b>FR</b>	<b>S2</b>	<b>M</b>
型号	导程	精度	有效行程	滑台	马达连接	极限开关	马达		
TKS120 系列	5 mm 10mm 20mm	C:普通级 P:精密级	600mm	A1: 标准滑台	FR: 马达右接	S1: Omron SX671 S2: Omron SX674 S3: Omron SX672 无记号: 无	M: 附马达 无记号: 无		



尺寸一览表

单位: mm

有效行程 (mm)	100	150	200	250	300	350	400	450	500	550	600	650	700	750	800	850	900	950	1000	1050
L	350	400	450	500	550	600	650	700	750	800	850	900	950	1000	1050	1100	1150	1200	1250	1300
A	200	50	100	150	200	50	100	150	200	50	100	150	200	50	100	150	200	50	100	150
M	0	1	1	1	1	2	2	2	2	3	3	3	3	4	4	4	4	5	5	5
N	4	6	6	6	6	8	8	8	8	10	10	10	10	12	12	12	12	14	14	14
重量(kg)	4.5	5.01	5.52	6.03	6.54	7.05	7.56	8.07	8.58	9.09	9.6	10.1	10.6	11.1	11.6	12.2	12.7	13.2	13.7	14.2

性能一览表

马达功率 (W)	驱动方式	导程 (mm)	最大速度 (mm/sec)	额定转速 (RPM)	额定推力 (N)	重复定位精度 (mm)		最大荷重(Kg)	
						C级	P级	水平	垂直
100	滚珠丝杠	5	250	3000	280	±0.02	±0.005	61	20
		10	500	3000	140	±0.02	±0.005	42	12
		20	1000	3000	70	±0.02	±0.005	21	4

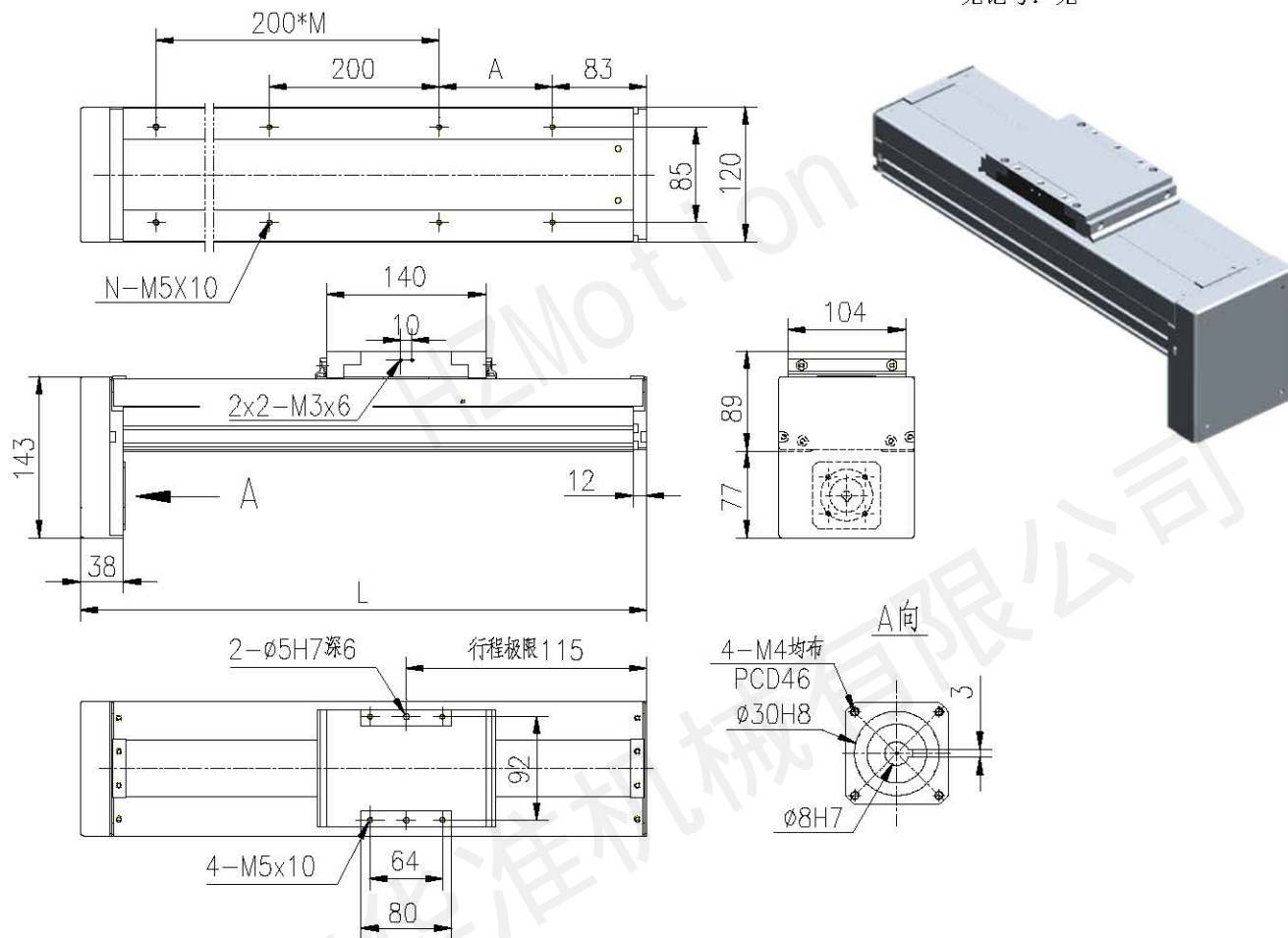
有效行程超过600mm时可能发生共振, 行程每增加100mm时, 最大速度应减低15%, 负载条件以行走10000Km为准。

选配其它功率马达, 最大荷重, 请来电垂询

模组本身承载能力参见A6-1.6《TKS / TKS□B 系列直线模组(单轴工业机器人直线模组)承载能力一览表》

## 4.5 TKS120-FD (滚珠丝杠驱动, 马达下接)

<b>TKS120</b>	<b>10</b>	<b>P</b>	<b>-</b>	<b>600</b>	<b>A1</b>	<b>-</b>	<b>FD</b>	<b>S2</b>	<b>M</b>
型号	导程	精度	有效行程	滑台	马达连接	极限开关	马达		
TKS120 系列	5 mm 10mm 20mm	C:普通级 P:精密级	600mm	A1: 标准滑台	FD: 马达下接	S1: Omron SX671 S2: Omron SX674 S3: Omron SX672 无记号: 无	M: 附马达 无记号: 无		



尺寸一览表

单位: mm

有效行程 (mm)	100	150	200	250	300	350	400	450	500	550	600	650	700	750	800	850	900	950	1000	1050
L	350	400	450	500	550	600	650	700	750	800	850	900	950	1000	1050	1100	1150	1200	1250	1300
A	200	50	100	150	200	50	100	150	200	50	100	150	200	50	100	150	200	50	100	150
M	0	1	1	1	1	2	2	2	2	3	3	3	3	4	4	4	4	5	5	5
N	4	6	6	6	6	8	8	8	8	10	10	10	10	12	12	12	12	14	14	14
重量(kg)	4.5	5.01	5.52	6.03	6.54	7.05	7.56	8.07	8.58	9.09	9.6	10.1	10.6	11.1	11.6	12.2	12.7	13.2	13.7	14.2

性能一览表

马达功率 (W)	驱动方式	导程 (mm)	最大速度 (mm/sec)	额定转速 (RPM)	额定推力 (N)	重复定位精度 (mm)		最大荷重(Kg)	
						C级	P级	水平	垂直
100	滚珠丝杠	5	250	3000	280	±0.02	±0.005	61	20
		10	500	3000	140	±0.02	±0.005	42	12
		20	1000	3000	70	±0.02	±0.005	21	4

有效行程超过600mm时可能发生共振, 行程每增加100mm时, 最大速度应减低15%, 负载条件以行走10000Km为准。

选配其它功率马达, 最大荷重, 请来电垂询

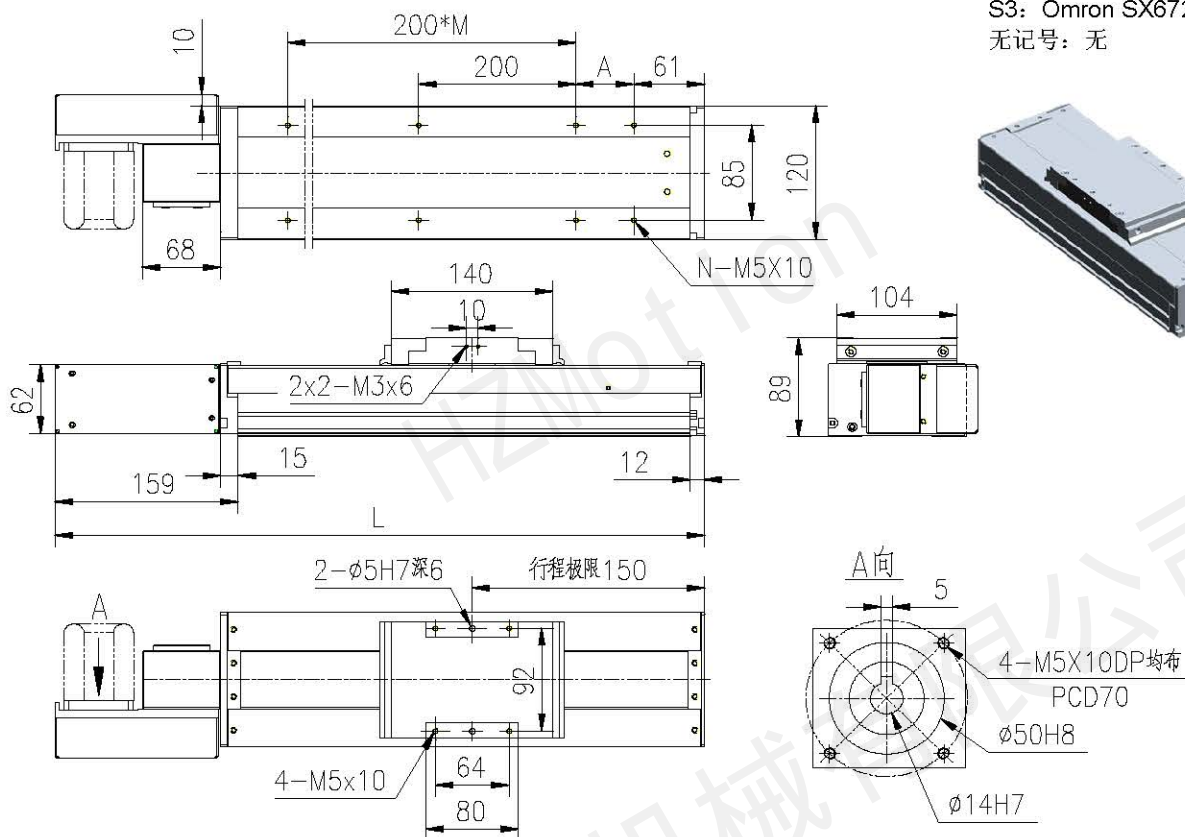
模组本身承载能力参见A6-1.6《TKS / TKS□B 系列直线模组 (单轴工业机器人直线模组) 承载能力一览表》



## 4.6 TKS120B-FL (时规皮带驱动, 马达左接)

**TKS120B 40 C - 600 A1 - FL S2 M**

型号	导程	精度	有效行程	滑台	马达连接	极限开关	马达
TKS120B 系列	40mm	C:普通级	600mm	A1: 标准滑台	FL: 马达左接	S1: Omron SX671 S2: Omron SX674 S3: Omron SX672 无记号: 无	M: 附马达 无记号: 无



尺寸一览表

单位: mm

有效行程	100	150	200	250	300	350	400	450	500	550	600	650	700	750	800	850	900	950	1000	1050
L	513	563	613	663	713	763	813	863	913	963	1013	1063	1113	1163	1213	1263	1313	1363	1413	1463
A	50	100	150	200	50	100	150	200	50	100	150	200	50	100	150	200	50	100	150	200
M	1	1	1	1	2	2	2	2	3	3	3	3	4	4	4	4	5	5	5	5
N	6	6	6	6	8	8	8	8	10	10	10	10	12	12	12	12	14	14	14	14
重量(kg)	6.02	6.53	7.04	7.55	8.06	8.57	9.08	9.59	10.1	10.6	11.1	11.6	12.1	12.7	13.2	13.7	14.2	14.7	15.2	15.7
有效行程	1100	1150	1200	1250	1300	1350	1400	1450	1500	1550	1600	1650	1700	1750	1800	1850	1900	1950	2000	2050
L	1513	1563	1613	1663	1713	1763	1813	1863	1913	1963	2013	2063	2113	2163	2213	2263	2313	2363	2413	2463
A	50	100	150	200	50	100	150	200	50	100	150	200	50	100	150	200	50	100	150	200
M	6	6	7	7	7	7	8	8	8	8	8	8	9	9	9	9	10	10	10	10
N	16	16	18	18	18	18	20	20	20	20	20	20	22	22	22	22	24	24	24	24
重量(kg)	16.2	16.7	17.2	17.8	18.3	18.8	19.3	19.8	20.3	20.8	21.3	21.8	22.4	22.9	23.4	23.9	24.4	24.9	25.4	25.9
有效行程	2100	2150	2200	2250	2300	2350	2400	2450	2500	2550	2600	2650	2700	2750	2800	2850	2900	2950	3000	3050
L	2513	2563	2613	2663	2713	2763	2813	2863	2913	2963	3013	3063	3113	3163	3213	3263	3313	3363	3413	3463
A	50	100	150	200	50	100	150	200	50	100	150	200	50	100	150	200	50	100	150	200
M	11	11	11	11	12	12	12	12	13	13	13	13	14	14	14	14	15	15	15	15
N	26	26	26	26	28	28	28	28	30	30	30	30	32	32	32	32	34	34	34	34
重量(kg)	26.4	26.9	27.5	28	28.5	29	29.5	30	30.5	31	31.5	32	32.6	33.1	33.6	34.1	34.6	35.1	35.6	36.1

性能一览表

马达功率 (W)	额定转速 (RPM)	驱动方式	导程 (mm)	最大速度 (mm/sec)	额定推力 (N)	重复定位度 (mm)	最大水平荷重 (Kg)
200	3000	时规皮带	40	2000	100	±0.1	20

负载条件以行走10000Km为准, 时规皮带型式模组不宜垂直方向使用

除上述所列标准规格外, 接受非标行程定制, 最大行程可以做到3500mm

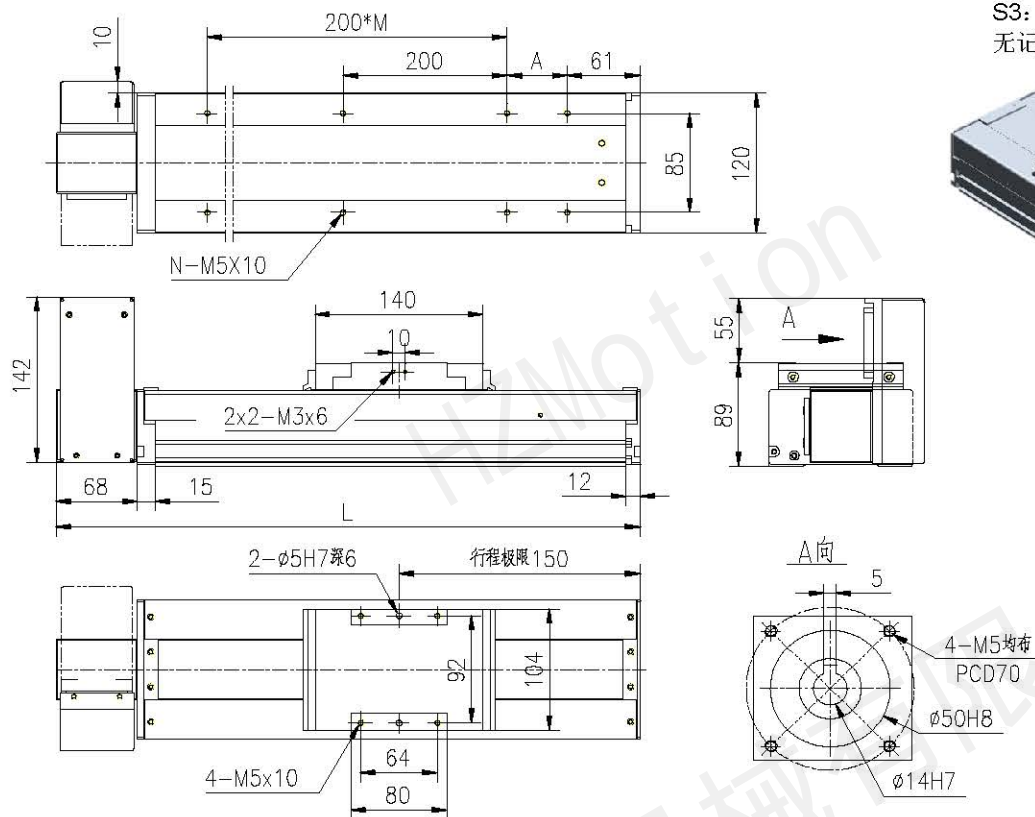
选配其它功率马达, 最大荷重, 请来电垂询

模组本身承载能力参见A6-1.6《TKS / TKS□B 系列直线模组(单轴工业机器人直线模组)承载能力一览表》

## 4.7 TKS120B-FLU (时规皮带驱动, 马达左上接)

**TKS120B 40 C - 600 A1 - FLU S2 M**

型号 导程 精度 有效行程 滑台 马达连接 极限开关 马达  
 TKS120B 系列 40mm C:普通级 600mm A1: 标准滑台 FLU:马达左上接 S1: Omron SX671 M:附马达  
 S2: Omron SX674 无记号:无  
 S3: Omron SX672  
 无记号: 无



尺寸一览表

单位: mm

有效行程	100	150	200	250	300	350	400	450	500	550	600	650	700	750	800	850	900	950	1000	1050
L	437	487	537	587	637	687	737	787	837	887	937	987	1037	1087	1137	1187	1237	1287	1337	1387
A	50	100	150	200	50	100	150	200	50	100	150	200	50	100	150	200	50	100	150	200
M	1	1	1	1	2	2	2	2	3	3	3	3	4	4	4	4	5	5	5	5
N	6	6	6	6	8	8	8	8	10	10	10	10	12	12	12	12	14	14	14	14
重量(kg)	6.02	6.53	7.04	7.55	8.06	8.57	9.08	9.59	10.1	10.6	11.1	11.6	12.1	12.7	13.2	13.7	14.2	14.7	15.2	15.7
有效行程	1100	1150	1200	1250	1300	1350	1400	1450	1500	1550	1600	1650	1700	1750	1800	1850	1900	1950	2000	2050
L	1437	1487	1537	1587	1637	1687	1737	1787	1837	1887	1937	1987	2037	2087	2137	2187	2237	2287	2337	2387
A	50	100	150	200	50	100	150	200	50	100	150	200	50	100	150	200	50	100	150	200
M	6	6	7	7	7	7	8	8	8	8	8	8	9	9	9	9	10	10	10	10
N	16	16	18	18	18	18	20	20	20	20	20	20	22	22	22	22	24	24	24	24
重量(kg)	16.2	16.7	17.2	17.8	18.3	18.8	19.3	19.8	20.3	20.8	21.3	21.8	22.4	22.9	23.4	23.9	24.4	24.9	25.4	25.9
有效行程	2100	2150	2200	2250	2300	2350	2400	2450	2500	2550	2600	2650	2700	2750	2800	2850	2900	2950	3000	3050
L	2437	2487	2537	2587	2637	2687	2737	2787	2837	2887	2937	2987	3037	3087	3137	3187	3237	3287	3337	3387
A	50	100	150	200	50	100	150	200	50	100	150	200	50	100	150	200	50	100	150	200
M	11	11	11	11	12	12	12	12	13	13	13	13	14	14	14	14	15	15	15	15
N	26	26	26	26	28	28	28	28	30	30	30	30	32	32	32	32	34	34	34	34
重量(kg)	26.4	26.9	27.5	28	28.5	29	29.5	30	30.5	31	31.5	32	32.6	33.1	33.6	34.1	34.6	35.1	35.6	36.1

性能一览表

马达功率 (W)	额定转速 (RPM)	驱动方式	导程 (mm)	最大速度 (mm/sec)	额定推力 (N)	重复定位度 (mm)	最大水平荷重 (Kg)
200	3000	时规皮带	40	2000	100	±0.1	20

负载条件以行走10000Km为准, 时规皮带型式模组不宜垂直方向使用

除上述所列标准规格外, 接受非标行程定制, 最大行程可以做到3500mm

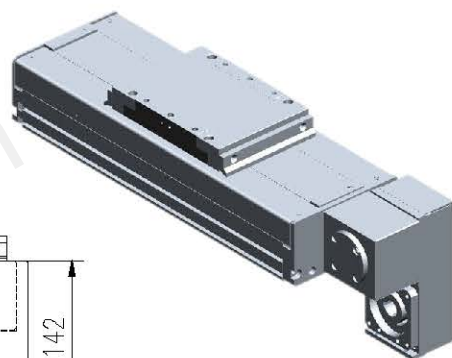
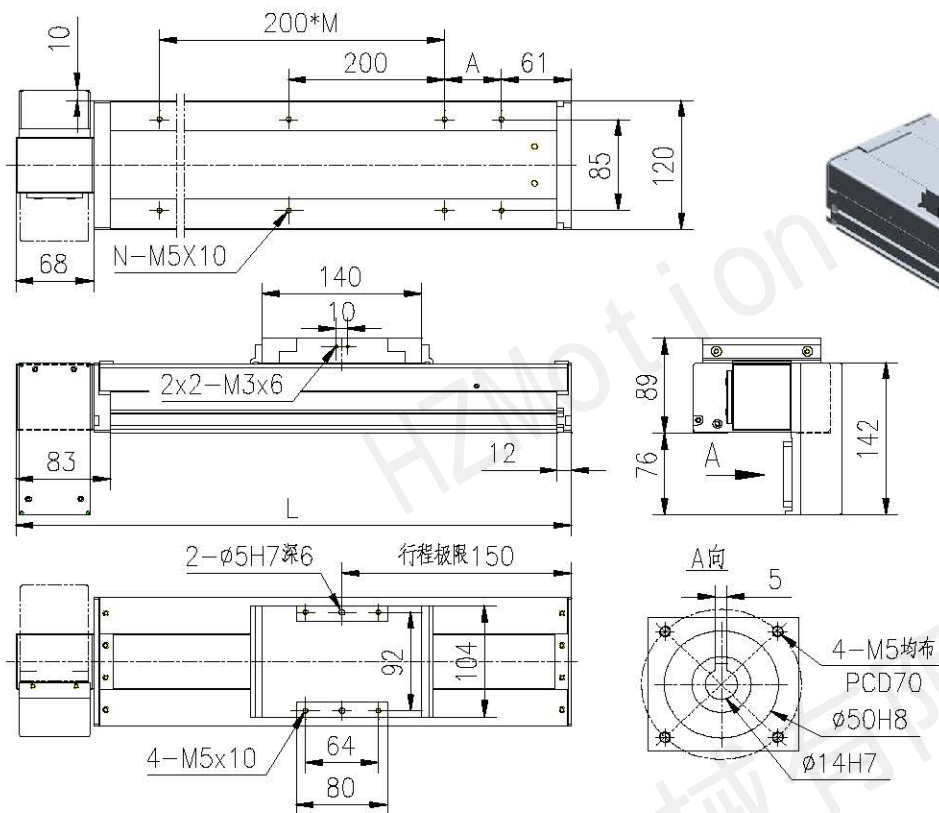
选配其它功率马达, 最大荷重, 请来电垂询

模组本身承载能力参见A6-1.6《TKS / TKS□B 系列直线模组(单轴工业机器人直线模组)承载能力一览表》

## 4.8 TKS120B-FLD (时规皮带驱动, 马达左下接)

**TKS120B 40 C - 600 A1 - FLD S2 M**

型号 导程 精度 有效行程 滑台 马达连接 极限开关 马达  
 TKS120B 系列 40mm C:普通级 600mm A1: 标准滑台 FLD:马达左下接 S1: Omron SX671 M:附马达  
 S2: Omron SX674 无记号:无  
 S3: Omron SX672  
 无记号: 无



尺寸一览表

单位: mm

有效行程	100	150	200	250	300	350	400	450	500	550	600	650	700	750	800	850	900	950	1000	1050
L	437	487	537	587	637	687	737	787	837	887	937	987	1037	1087	1137	1187	1237	1287	1337	1387
A	50	100	150	200	50	100	150	200	50	100	150	200	50	100	150	200	50	100	150	200
M	1	1	1	1	2	2	2	2	3	3	3	3	4	4	4	4	5	5	5	5
N	6	6	6	6	8	8	8	8	10	10	10	10	12	12	12	12	14	14	14	14
重量(kg)	6.02	6.53	7.04	7.55	8.06	8.57	9.08	9.59	10.1	10.6	11.1	11.6	12.1	12.7	13.2	13.7	14.2	14.7	15.2	15.7
有效行程	1100	1150	1200	1250	1300	1350	1400	1450	1500	1550	1600	1650	1700	1750	1800	1850	1900	1950	2000	2050
L	1437	1487	1537	1587	1637	1687	1737	1787	1837	1887	1937	1987	2037	2087	2137	2187	2237	2287	2337	2387
A	50	100	150	200	50	100	150	200	50	100	150	200	50	100	150	200	50	100	150	200
M	6	6	7	7	7	7	8	8	8	8	8	8	9	9	9	9	10	10	10	10
N	16	16	18	18	18	18	20	20	20	20	20	20	22	22	22	22	24	24	24	24
重量(kg)	16.2	16.7	17.2	17.8	18.3	18.8	19.3	19.8	20.3	20.8	21.3	21.8	22.4	22.9	23.4	23.9	24.4	24.9	25.4	25.9
有效行程	2100	2150	2200	2250	2300	2350	2400	2450	2500	2550	2600	2650	2700	2750	2800	2850	2900	2950	3000	3050
L	2437	2487	2537	2587	2637	2687	2737	2787	2837	2887	2937	2987	3037	3087	3137	3187	3237	3287	3337	3387
A	50	100	150	200	50	100	150	200	50	100	150	200	50	100	150	200	50	100	150	200
M	11	11	11	11	12	12	12	12	13	13	13	13	14	14	14	14	15	15	15	15
N	26	26	26	26	28	28	28	28	30	30	30	30	32	32	32	32	34	34	34	34
重量(kg)	26.4	26.9	27.5	28	28.5	29	29.5	30	30.5	31	31.5	32	32.6	33.1	33.6	34.1	34.6	35.1	35.6	36.1

性能一览表

马达功率 (W)	额定转速 (RPM)	驱动方式	导程 (mm)	最大速度 (mm/sec)	额定推力 (N)	重复定位度 (mm)	最大水平荷重 (Kg)
200	3000	时规皮带	40	2000	100	±0.1	20

负载条件以行走10000Km为准, 时规皮带型式模组不宜垂直方向使用

除上述所列标准规格外, 接受非标行程定制, 最大行程可以做到3500mm

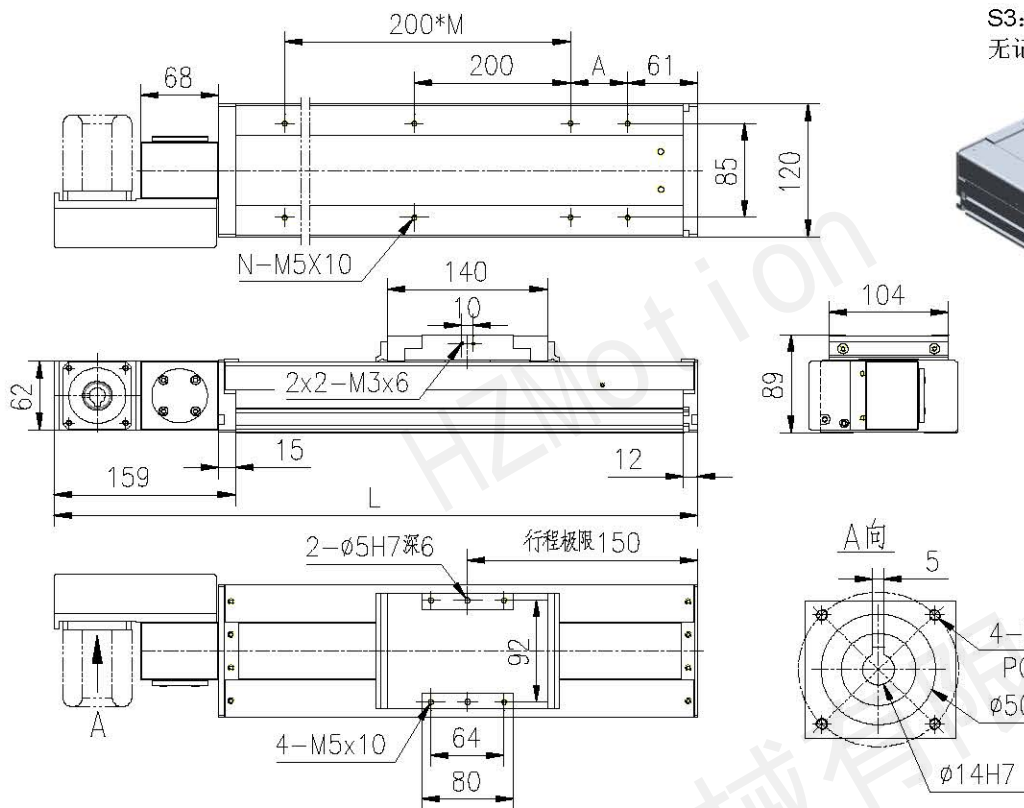
选配其它功率马达, 最大荷重, 请来电垂询

模组本身承载能力参见A6-1.6《TKS / TKS□B 系列直线模组(单轴工业机器人直线模组)承载能力一览表》

## 4.9 TKS120B-FR (时规皮带驱动, 马达右接)

**TKS120B 40 C - 600 A1 - FR S2 M**

型号 导程 精度 有效行程 滑台 马达连接 极限开关 马达  
 TKS120B 系列 40mm C:普通级 600mm A1: 标准滑台 FR:马达右接 S1: Omron SX671 M:附马达  
 S2: Omron SX674 无记号:无  
 S3: Omron SX672  
 无记号: 无



尺寸一览表

单位: mm

有效行程	100	150	200	250	300	350	400	450	500	550	600	650	700	750	800	850	900	950	1000	1050
L	513	563	613	663	713	763	813	863	913	963	1013	1063	1113	1163	1213	1263	1313	1363	1413	1463
A	50	100	150	200	50	100	150	200	50	100	150	200	50	100	150	200	50	100	150	200
M	1	1	1	1	2	2	2	2	3	3	3	3	4	4	4	4	5	5	5	5
N	6	6	6	6	8	8	8	8	10	10	10	10	12	12	12	12	14	14	14	14
重量(kg)	6.02	6.53	7.04	7.55	8.06	8.57	9.08	9.59	10.1	10.6	11.1	11.6	12.1	12.7	13.2	13.7	14.2	14.7	15.2	15.7
有效行程	1100	1150	1200	1250	1300	1350	1400	1450	1500	1550	1600	1650	1700	1750	1800	1850	1900	1950	2000	2050
L	1513	1563	1613	1663	1713	1763	1813	1863	1913	1963	2013	2063	2113	2163	2213	2263	2313	2363	2413	2463
A	50	100	150	200	50	100	150	200	50	100	150	200	50	100	150	200	50	100	150	200
M	6	6	7	7	7	7	8	8	8	8	8	8	9	9	9	9	10	10	10	10
N	16	16	18	18	18	18	20	20	20	20	20	20	22	22	22	22	24	24	24	24
重量(kg)	16.2	16.7	17.2	17.8	18.3	18.8	19.3	19.8	20.3	20.8	21.3	21.8	22.4	22.9	23.4	23.9	24.4	24.9	25.4	25.9
有效行程	2100	2150	2200	2250	2300	2350	2400	2450	2500	2550	2600	2650	2700	2750	2800	2850	2900	2950	3000	3050
L	2513	2563	2613	2663	2713	2763	2813	2863	2913	2963	3013	3063	3113	3163	3213	3263	3313	3363	3413	3463
A	50	100	150	200	50	100	150	200	50	100	150	200	50	100	150	200	50	100	150	200
M	11	11	11	11	12	12	12	12	13	13	13	13	14	14	14	14	15	15	15	15
N	26	26	26	26	28	28	28	28	30	30	30	30	32	32	32	32	34	34	34	34
重量(kg)	26.4	26.9	27.5	28	28.5	29	29.5	30	30.5	31	31.5	32	32.6	33.1	33.6	34.1	34.6	35.1	35.6	36.1

性能一览表

马达功率 (W)	额定转速 (RPM)	驱动方式	导程 (mm)	最大速度 (mm/sec)	额定推力 (N)	重复定位度 (mm)	最大水平荷重 (Kg)
200	3000	时规皮带	40	2000	100	±0.1	20

负载条件以行走10000Km为准, 时规皮带型式模组不宜垂直方向使用

除上述所列标准规格外, 接受非标行程定制, 最大行程可以做到3500mm

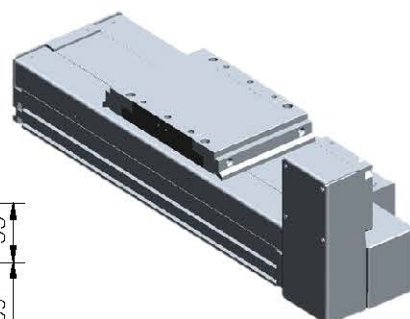
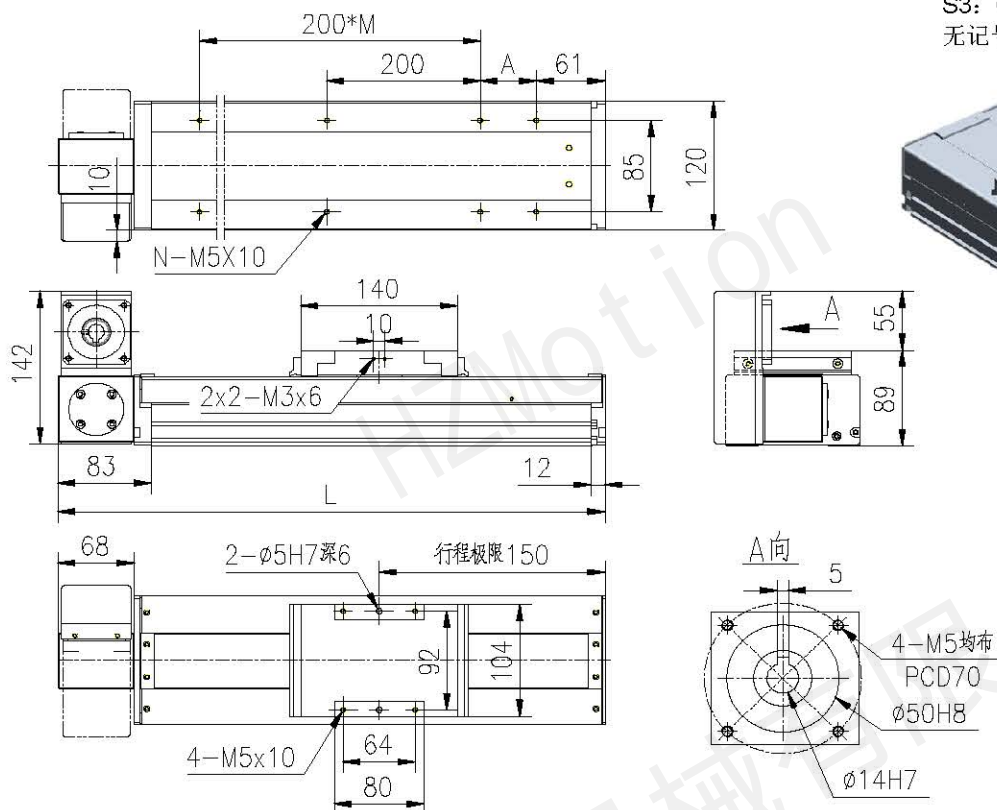
选配其它功率马达, 最大荷重, 请来电垂询

模组本身承载能力参见A6-1.6《TKS / TKS□B 系列直线模组(单轴工业机器人直线模组)承载能力一览表》

## 4.10 TKS120B-FRU (时规皮带驱动, 马达右上接)

**TKS120B 40 C - 600 A1 - FRU S2 M**

型号 导程 精度 有效行程 滑台 马达连接 极限开关 马达  
 TKS120B 系列 40mm C:普通级 600mm A1: 标准滑台 FR:马达右上接 S1: Omron SX671 M:附马达  
 S2: Omron SX674 无记号:无  
 S3: Omron SX672  
 无记号: 无



尺寸一览表

单位: mm

有效行程	100	150	200	250	300	350	400	450	500	550	600	650	700	750	800	850	900	950	1000	1050
L	437	487	537	587	637	687	737	787	837	887	937	987	1037	1087	1137	1187	1237	1287	1337	1387
A	50	100	150	200	50	100	150	200	50	100	150	200	50	100	150	200	50	100	150	200
M	1	1	1	1	2	2	2	2	3	3	3	3	4	4	4	4	5	5	5	5
N	6	6	6	6	8	8	8	8	10	10	10	10	12	12	12	12	14	14	14	14
重量(kg)	6.02	6.53	7.04	7.55	8.06	8.57	9.08	9.59	10.1	10.6	11.1	11.6	12.1	12.7	13.2	13.7	14.2	14.7	15.2	15.7
有效行程	1100	1150	1200	1250	1300	1350	1400	1450	1500	1550	1600	1650	1700	1750	1800	1850	1900	1950	2000	2050
L	1437	1487	1537	1587	1637	1687	1737	1787	1837	1887	1937	1987	2037	2087	2137	2187	2237	2287	2337	2387
A	50	100	150	200	50	100	150	200	50	100	150	200	50	100	150	200	50	100	150	200
M	6	6	7	7	7	7	8	8	8	8	8	8	9	9	9	9	10	10	10	10
N	16	16	18	18	18	18	20	20	20	20	20	20	22	22	22	22	24	24	24	24
重量(kg)	16.2	16.7	17.2	17.8	18.3	18.8	19.3	19.8	20.3	20.8	21.3	21.8	22.4	22.9	23.4	23.9	24.4	24.9	25.4	25.9
有效行程	2100	2150	2200	2250	2300	2350	2400	2450	2500	2550	2600	2650	2700	2750	2800	2850	2900	2950	3000	3050
L	2437	2487	2537	2587	2637	2687	2737	2787	2837	2887	2937	2987	3037	3087	3137	3187	3237	3287	3337	3387
A	50	100	150	200	50	100	150	200	50	100	150	200	50	100	150	200	50	100	150	200
M	11	11	11	11	12	12	12	12	13	13	13	13	14	14	14	14	15	15	15	15
N	26	26	26	26	28	28	28	28	30	30	30	30	32	32	32	32	34	34	34	34
重量(kg)	26.4	26.9	27.5	28	28.5	29	29.5	30	30.5	31	31.5	32	32.6	33.1	33.6	34.1	34.6	35.1	35.6	36.1

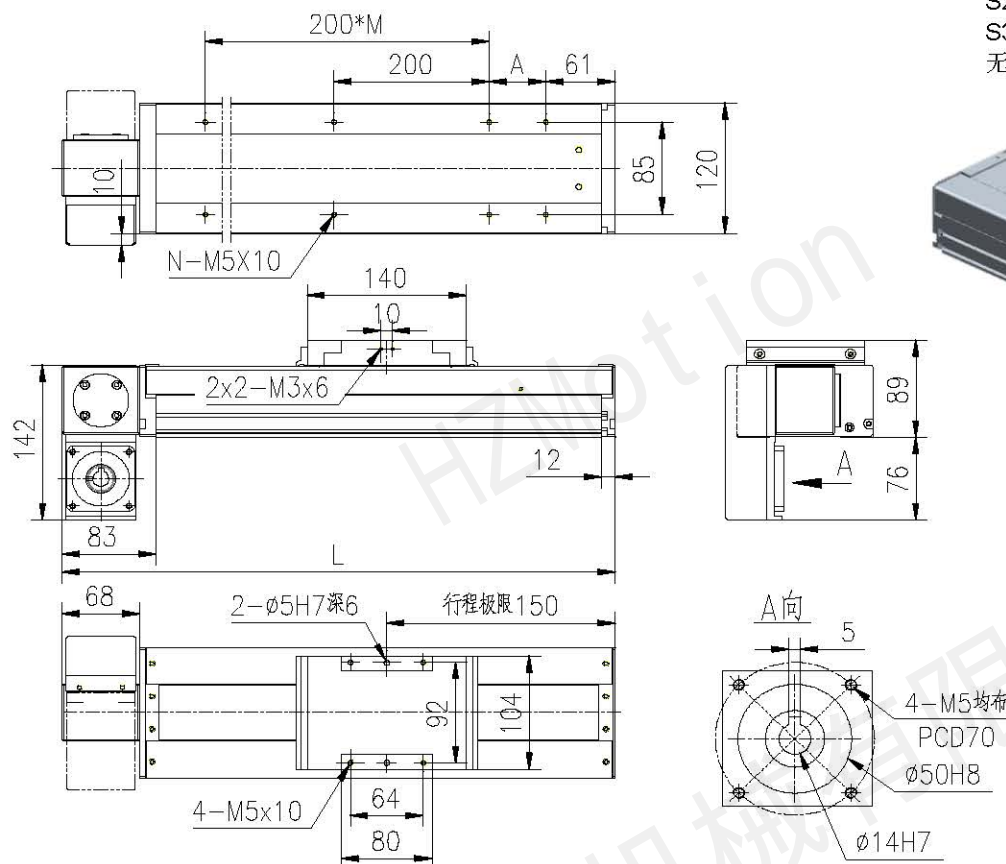
性能一览表

马达功率 (W)	额定转速 (RPM)	驱动方式	导程 (mm)	最大速度 (mm/sec)	额定推力 (N)	重复定位度 (mm)	最大水平荷重 (Kg)
200	3000	时规皮带	40	2000	100	±0.1	20

负载条件以行走10000Km为准, 时规皮带型模组不宜垂直方向使用  
 除上述所列标准规格外, 接受非标行程定制, 最大行程可以做到3500mm  
 选配其它功率马达, 最大荷重, 请来电垂询  
 模组本身承载能力参见A6-1.6《TKS / TKS□B 系列直线模组(单轴工业机器人直线模组)承载能力一览表》

## 4.11 TKS120B-FRD (时规皮带驱动, 马达右下接)

<b>TKS120B</b>	<b>40</b>	<b>C</b>	<b>- 600</b>	<b>A1</b>	<b>- FRD</b>	<b>S2</b>	<b>M</b>
型号	导程	精度	有效行程	滑台	马达连接	极限开关	马达
TKS120B 系列	40mm	C:普通级	600mm	A1: 标准滑台	FR: 马达右下接	S1: Omron SX671 S2: Omron SX674 S3: Omron SX672 无记号: 无	M: 附马达 无记号: 无



尺寸一览表

单位: mm

有效行程	100	150	200	250	300	350	400	450	500	550	600	650	700	750	800	850	900	950	1000	1050
L	437	487	537	587	637	687	737	787	837	887	937	987	1037	1087	1137	1187	1237	1287	1337	1387
A	50	100	150	200	50	100	150	200	50	100	150	200	50	100	150	200	50	100	150	200
M	1	1	1	1	2	2	2	2	3	3	3	3	4	4	4	4	5	5	5	5
N	6	6	6	6	8	8	8	8	10	10	10	10	12	12	12	12	14	14	14	14
重量(kg)	6.02	6.53	7.04	7.55	8.06	8.57	9.08	9.59	10.1	10.6	11.1	11.6	12.1	12.7	13.2	13.7	14.2	14.7	15.2	15.7
有效行程	1100	1150	1200	1250	1300	1350	1400	1450	1500	1550	1600	1650	1700	1750	1800	1850	1900	1950	2000	2050
L	1437	1487	1537	1587	1637	1687	1737	1787	1837	1887	1937	1987	2037	2087	2137	2187	2237	2287	2337	2387
A	50	100	150	200	50	100	150	200	50	100	150	200	50	100	150	200	50	100	150	200
M	6	6	7	7	7	7	8	8	8	8	8	8	9	9	9	9	10	10	10	10
N	16	16	18	18	18	18	20	20	20	20	20	20	22	22	22	22	24	24	24	24
重量(kg)	16.2	16.7	17.2	17.8	18.3	18.8	19.3	19.8	20.3	20.8	21.3	21.8	22.4	22.9	23.4	23.9	24.4	24.9	25.4	25.9
有效行程	2100	2150	2200	2250	2300	2350	2400	2450	2500	2550	2600	2650	2700	2750	2800	2850	2900	2950	3000	3050
L	2437	2487	2537	2587	2637	2687	2737	2787	2837	2887	2937	2987	3037	3087	3137	3187	3237	3287	3337	3387
A	50	100	150	200	50	100	150	200	50	100	150	200	50	100	150	200	50	100	150	200
M	11	11	11	11	12	12	12	12	13	13	13	13	14	14	14	14	15	15	15	15
N	26	26	26	26	28	28	28	28	30	30	30	30	32	32	32	32	34	34	34	34
重量(kg)	26.4	26.9	27.5	28	28.5	29	29.5	30	30.5	31	31.5	32	32.6	33.1	33.6	34.1	34.6	35.1	35.6	36.1

性能一览表

马达功率 (W)	额定转速 (RPM)	驱动方式	导程 (mm)	最大速度 (mm/sec)	额定推力 (N)	重复定位度 (mm)	最大水平荷重 (Kg)
200	3000	时规皮带	40	2000	100	±0.1	20

负载条件以行走10000Km为准, 时规皮带型式模组不宜垂直方向使用

除上述所列标准规格外, 接受非标行程定制, 最大行程可以做到3500mm

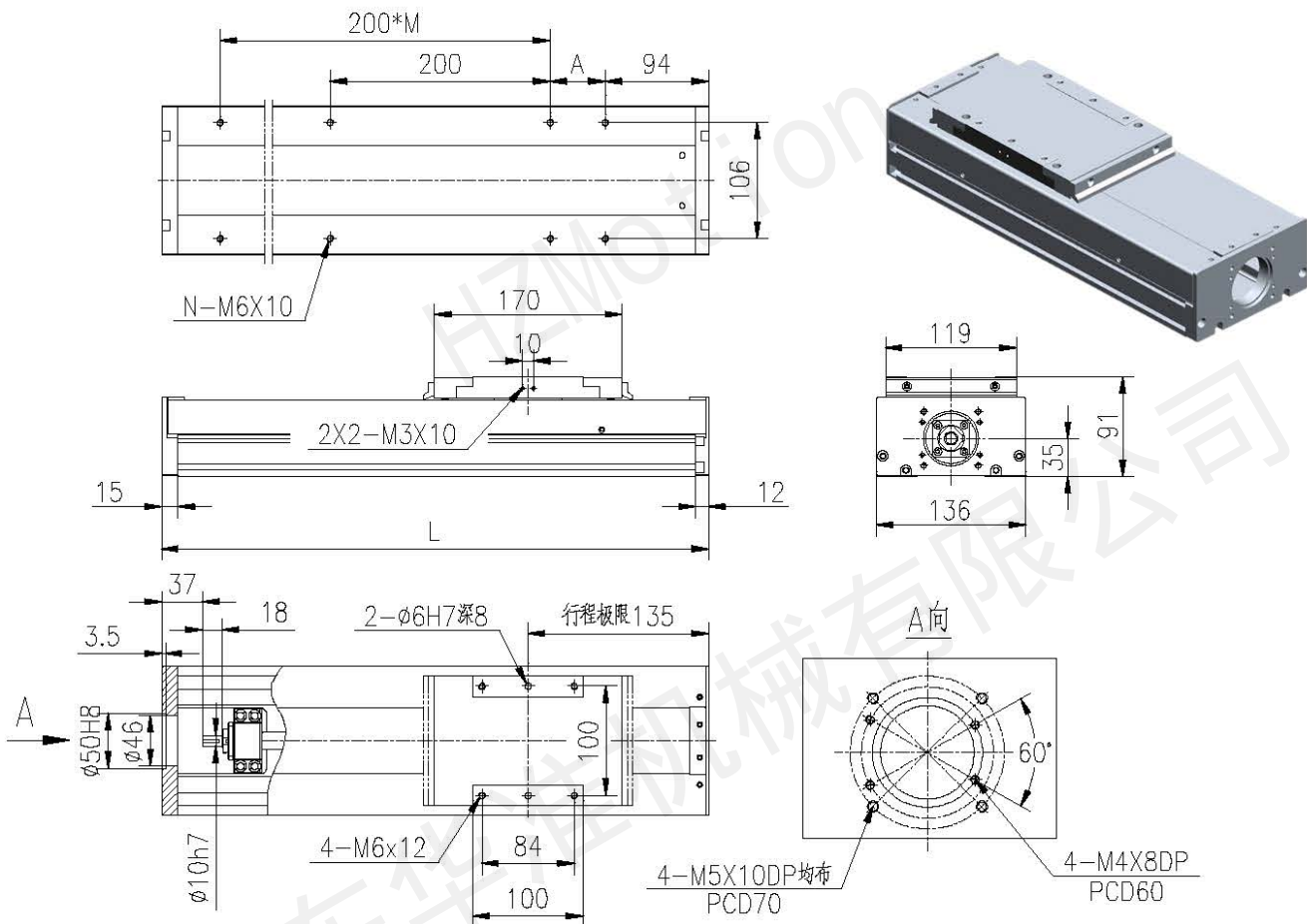
选配其它功率马达, 最大荷重, 请来电垂询

模组本身承载能力参见A6-1.6《TKS / TKS□B 系列直线模组(单轴工业机器人直线模组)承载能力一览表》

## 5. TKS136 / TKS136B 系列直线模组(单轴工业机器人直线模组)

### 5.1 TKS136-F0 (滚珠丝杠驱动, 马达直接)

<b>TKS136</b>	<b>10</b>	<b>P</b>	<b>-</b>	<b>600</b>	<b>A1</b>	<b>-</b>	<b>F0</b>	<b>S2</b>	<b>M</b>
型号	导程	精度	有效行程	滑台	马达连接	极限开关	马达		
TKS136 系列	5 mm 10mm 20mm	C:普通级 P:精密级	600mm	A1: 标准滑台	F0:马达直接	S1: Omron SX671 S2: Omron SX674 S3: Omron SX672 无记号: 无	M:附马达 无记号: 无		



尺寸一览表

单位: mm

有效行程	100	150	200	250	300	350	400	450	500	550	600	650	700	750	800	850	900	950	1000	1050
L	397	447	497	547	597	647	697	747	797	847	897	947	997	1047	1097	1147	1197	1247	1297	1347
A	50	100	150	200	50	100	150	200	50	100	150	200	50	100	150	200	50	100	150	200
M	1	1	1	1	2	2	2	2	3	3	3	3	4	4	4	4	5	5	5	5
N	6	6	6	6	8	8	8	8	10	10	10	10	12	12	12	12	14	14	14	14
重量(kg)	7.8	8.5	9.2	9.9	10.6	11.3	12	12.7	13.4	14.1	14.8	15.5	16.2	16.9	17.6	18.3	19	19.7	20.4	21.1

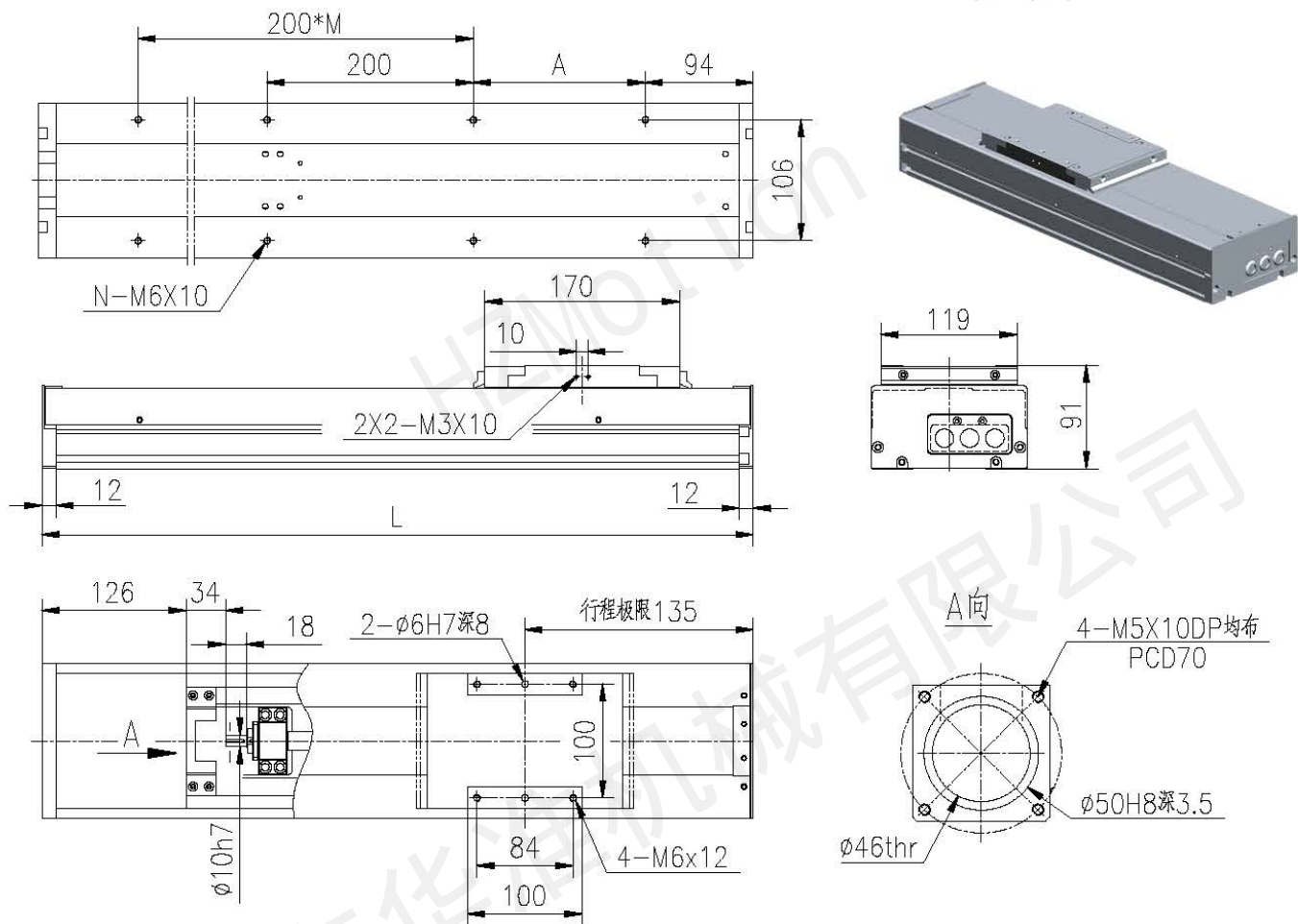
性能一览表

马达功率 (W)	驱动方式	导程 (mm)	最大速度 (mm/sec)	额定转速 (RPM)	额定推力 (N)	重复定位精度 (mm)		最大荷重 (Kg)	
						C 级	P 级	水平	垂直
200	滚珠丝杠	5	250	3000	560	±0.02	±0.005	120	40
		10	500	3000	280	±0.02	±0.005	84	23
		20	1000	3000	140	±0.02	±0.005	42	8

有效行程超过600mm时可能发生共振, 行程每增加100mm时, 最大速度应减低15%, 负载条件以行走10000Km为准。  
 选配其它功率马达, 最大荷重, 请来电垂询  
 模组本身承载能力参见A6-1.6《TKS / TKS□B 系列直线模组 (单轴工业机器人直线模组) 承载能力一览表》

## 5.2 TKS136-FI (滚珠丝杠驱动, 马达内置)

<b>TKS136</b>	<b>10</b>	<b>P</b>	<b>-</b>	<b>600</b>	<b>A1</b>	<b>-</b>	<b>FI</b>	<b>S2</b>	<b>M</b>
型号	导程	精度	有效行程	滑台	马达连接	极限开关	马达		
TKS136 系列	5 mm 10mm 20mm	C:普通级 P:精密级	600mm	A1: 标准滑台	FI: 马达内置	S1: Omron SX671 S2: Omron SX674 S3: Omron SX672 无记号: 无	M: 附马达 无记号: 无		



尺寸一览表

单位: mm

有效行程 (mm)	100	150	200	250	300	350	400	450	500	550	600	650	700	750	800	850	900	950	1000	1050
L	520	570	620	670	720	770	820	870	920	970	1020	1070	1120	1170	1220	1270	1320	1370	1420	1470
A	50	100	150	200	50	100	150	200	50	100	150	200	50	100	150	200	50	100	150	200
M	1	1	1	1	2	2	2	2	3	3	3	3	4	4	4	4	5	5	5	5
N	6	6	6	6	8	8	8	8	10	10	10	10	12	12	12	12	14	14	14	14
重量(kg)	8.7	9.4	10.1	10.8	11.5	12.2	12.9	13.6	14.3	15	15.7	16.4	17.1	17.8	18.5	19.2	19.9	20.6	21.3	22

性能一览表

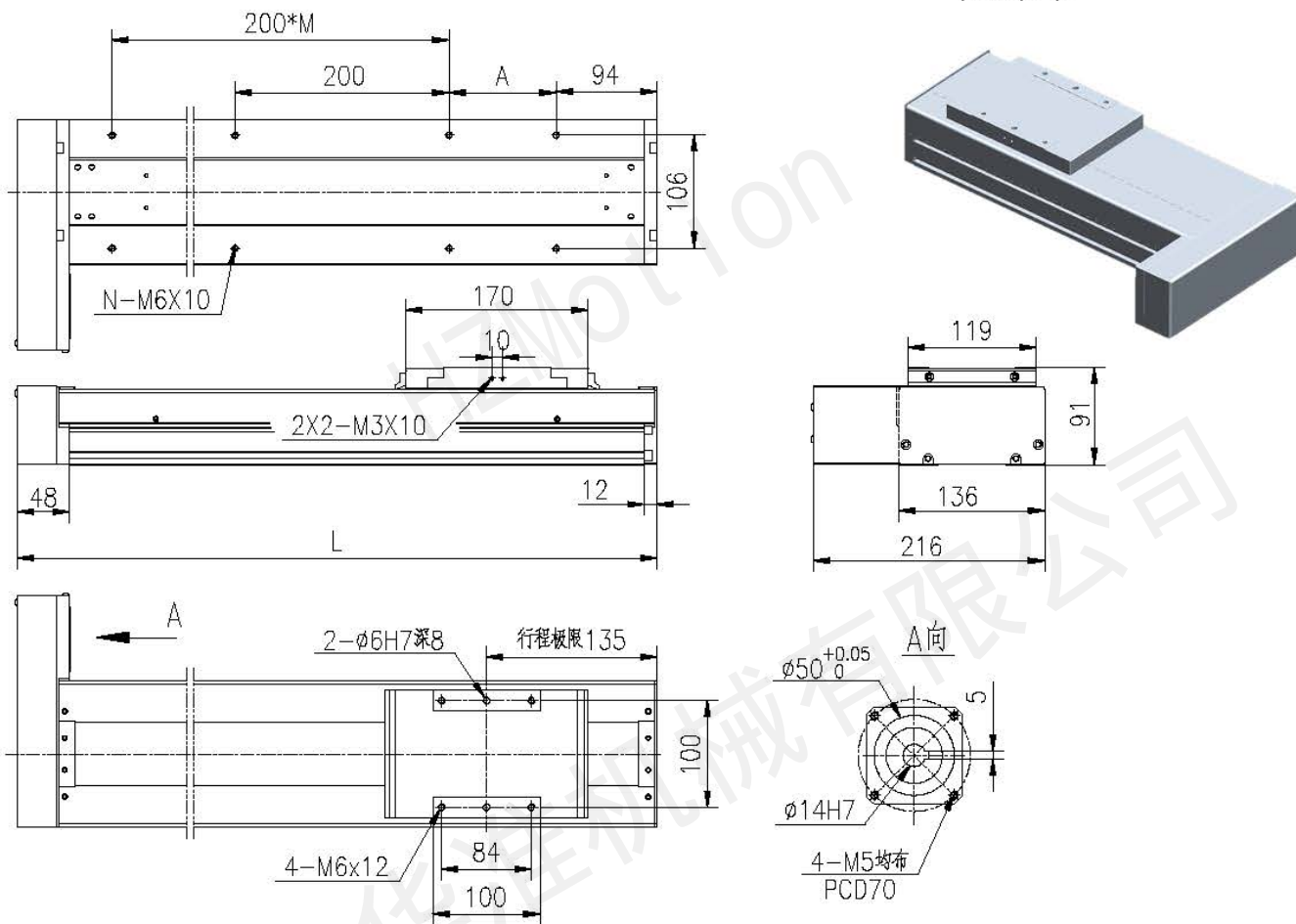
马达功率 (W)	驱动方式	导程 (mm)	最大速度 (mm/sec)	额定转速 (RPM)	额定推力 (N)	重复定位精度 (mm)		最大荷重 (Kg)	
						C级	P级	水平	垂直
200	滚珠丝杠	5	250	3000	560	±0.02	±0.005	120	40
		10	500	3000	280	±0.02	±0.005	84	23
		20	1000	3000	140	±0.02	±0.005	42	8

有效行程超过600mm时可能发生共振, 行程每增加100mm时, 最大速度应减低15%, 负载条件以行走10000Km为准。  
 选配其它功率马达, 最大荷重, 请来电垂询  
 模组本身承载能力参见A6-1.6《TKS / TKS□B 系列直线模组 (单轴工业机器人直线模组) 承载能力一览表》



### 5.3 TKS136-FL (滚珠丝杠驱动, 马达左接)

<b>TKS136</b>	<b>10</b>	<b>P</b>	<b>- 600</b>	<b>A1</b>	<b>- FL</b>	<b>S2</b>	<b>M</b>
型号	导程	精度	有效行程	滑台	马达连接	极限开关	马达
TKS136 系列	5 mm 10mm 20mm	C:普通级 P:精密级	600mm	A1: 标准滑台	FL: 马达左接	S1: Omron SX671 S2: Omron SX674 S3: Omron SX672 无记号: 无	M: 附马达 无记号: 无



尺寸一览表

单位: mm

有效行程 (mm)	100	150	200	250	300	350	400	450	500	550	600	650	700	750	800	850	900	950	1000	1050
L	432	482	532	582	632	682	732	782	832	882	932	982	1032	1082	1132	1182	1232	1282	1332	1382
A	50	100	150	200	50	100	150	200	50	100	150	200	50	100	150	200	50	100	150	200
M	1	1	1	1	2	2	2	2	3	3	3	3	4	4	4	4	5	5	5	5
N	6	6	6	6	8	8	8	8	10	10	10	10	12	12	12	12	14	14	14	14
重量(kg)	8.4	9.1	9.8	10.5	11.2	11.9	12.6	13.3	14	14.7	15.4	16.1	16.8	17.5	18.2	18.9	19.6	20.3	21	21.7

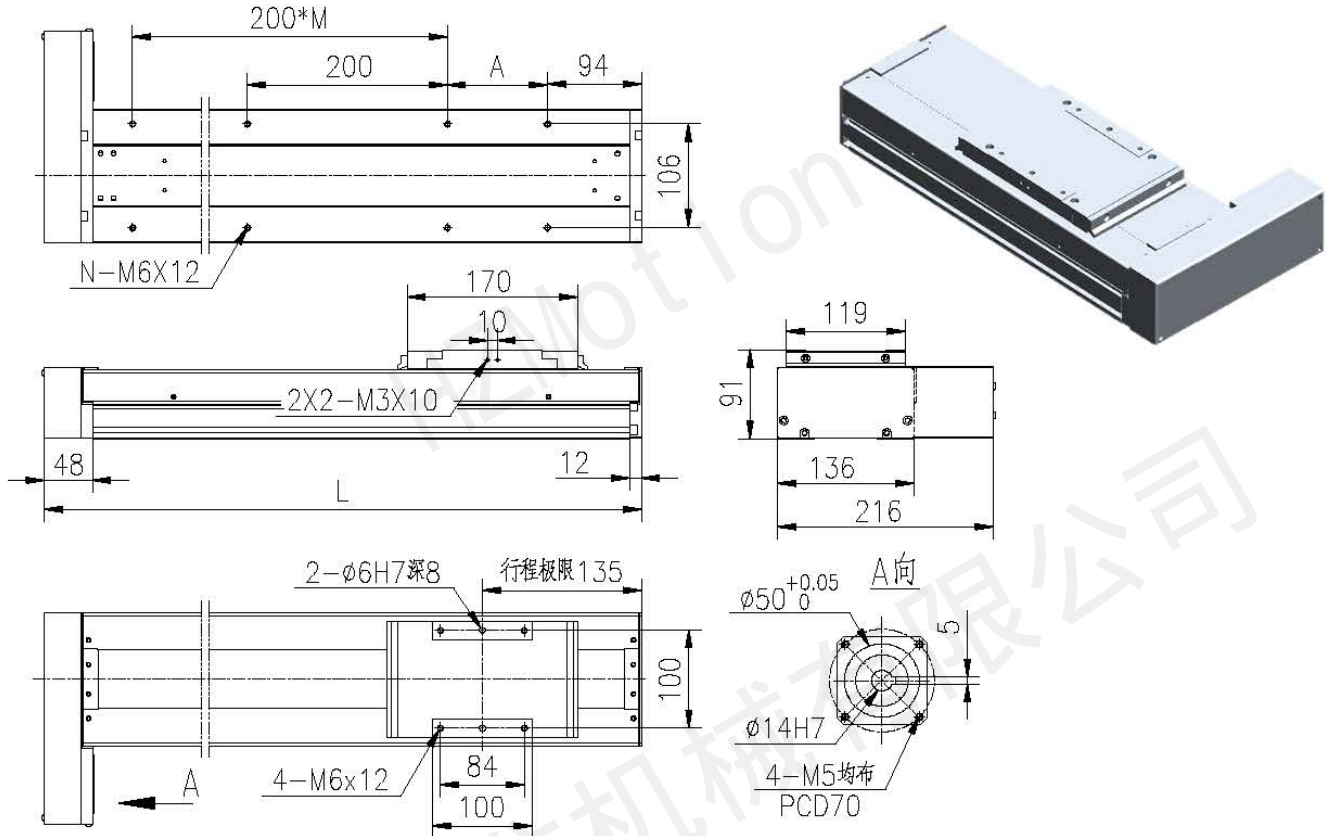
性能一览表

马达功率 (W)	驱动方式	导程 (mm)	最大速度 (mm/sec)	额定转速 (RPM)	额定推力 (N)	重复定位精度 (mm)		最大荷重 (Kg)	
						C 级	P 级	水平	垂直
200	滚珠丝杠	5	250	3000	560	±0.02	±0.005	120	40
		10	500	3000	280	±0.02	±0.005	84	23
		20	1000	3000	140	±0.02	±0.005	42	8

有效行程超过600mm时可能发生共振, 行程每增加100mm时, 最大速度应减低15%, 负载条件以行走10000Km为准。  
 选配其它功率马达, 最大荷重, 请来电垂询  
 模组本身承载能力参见A6-1.6《TKS / TKS□B 系列直线模组 (单轴工业机器人直线模组) 承载能力一览表》

## 5.4 TKS136-FR (滚珠丝杠驱动, 马达右接)

<b>TKS136</b>	<b>10</b>	<b>P</b>	<b>- 600</b>	<b>A1</b>	<b>- FR</b>	<b>S2</b>	<b>M</b>
型号	导程	精度	有效行程	滑台	马达连接	极限开关	马达
TKS136 系列	5 mm 10mm 20mm	C: 普通级 P: 精密级	600mm	A1: 标准滑台	FR: 马达右接	S1: Omron SX671 S2: Omron SX674 S3: Omron SX672 无记号: 无	M: 附马达 无记号: 无



尺寸一览表

单位: mm

有效行程 (mm)	100	150	200	250	300	350	400	450	500	550	600	650	700	750	800	850	900	950	1000	1050
L	432	482	532	582	632	682	732	782	832	882	932	982	1032	1082	1132	1182	1232	1282	1332	1382
A	50	100	150	200	50	100	150	200	50	100	150	200	50	100	150	200	50	100	150	200
M	1	1	1	1	2	2	2	2	3	3	3	3	4	4	4	4	5	5	5	5
N	6	6	6	6	8	8	8	8	10	10	10	10	12	12	12	12	14	14	14	14
重量(kg)	8.4	9.1	9.8	10.5	11.2	11.9	12.6	13.3	14	14.7	15.4	16.1	16.8	17.5	18.2	18.9	19.6	20.3	21	21.7

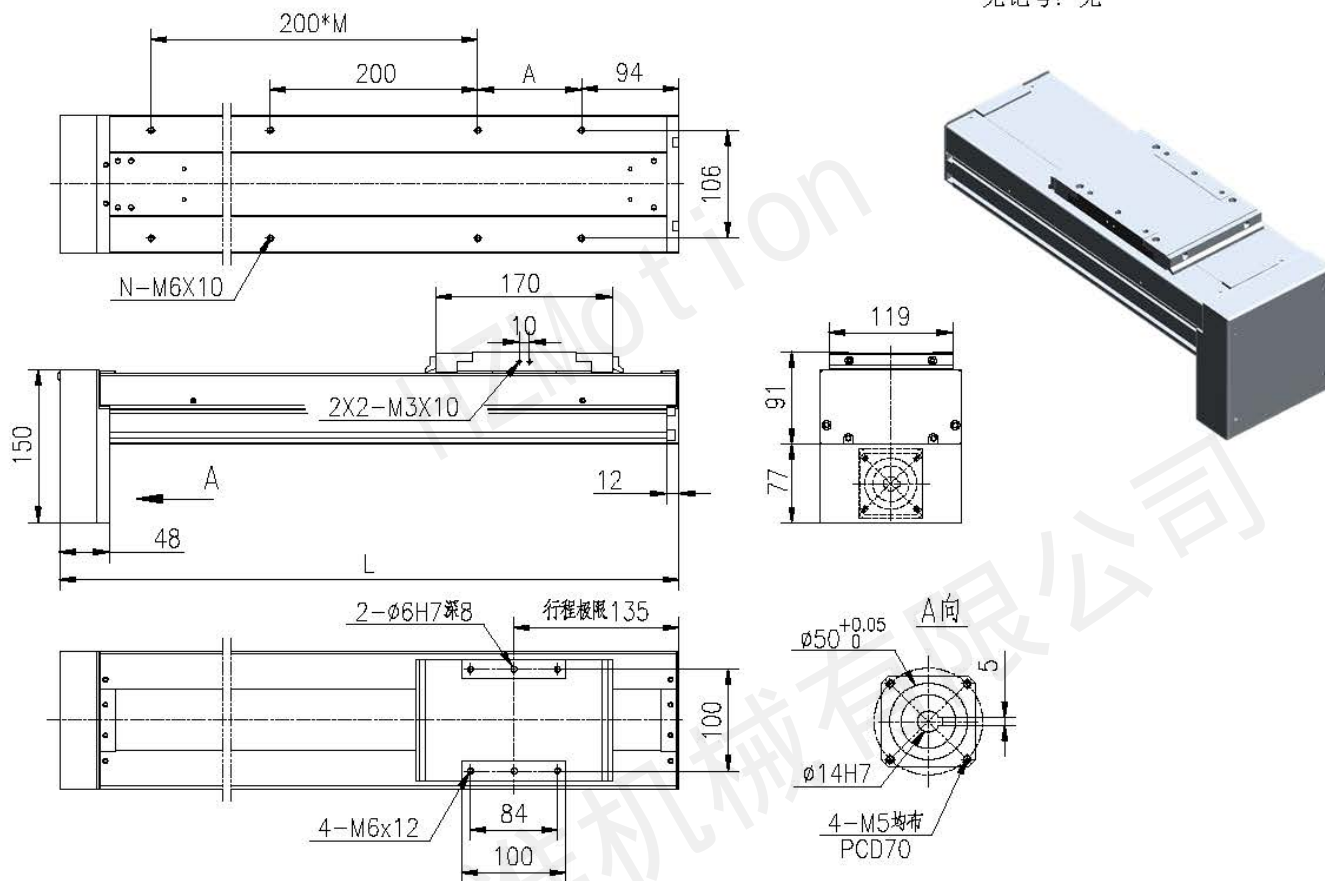
性能一览表

马达功率 (W)	驱动方式	导程 (mm)	最大速度 (mm/sec)	额定转速 (RPM)	额定推力 (N)	重复定位精度 (mm)		最大荷重 (Kg)	
						C级	P级	水平	垂直
200	滚珠丝杠	5	250	3000	560	±0.02	±0.005	120	40
		10	500	3000	280	±0.02	±0.005	84	23
		20	1000	3000	140	±0.02	±0.005	42	8

有效行程超过600mm时可能发生共振, 行程每增加100mm时, 最大速度应减低15%,  
 负载条件以行走10000Km为准。选配其它功率马达, 最大荷重, 请来电垂询  
 模组本身承载能力参见A6-1.6《TKS / TKS□B 系列直线模组 (单轴工业机器人直线模组) 承载能力一览表》

## 5.5 TKS136-FD (滚珠丝杠驱动, 马达下接)

<b>TKS136</b>	<b>10</b>	<b>P</b>	<b>-</b>	<b>600</b>	<b>A1</b>	<b>-</b>	<b>FD</b>	<b>S2</b>	<b>M</b>
型号	导程	精度	有效行程	滑台	马达连接	极限开关	马达		
TKS136 系列	5 mm 10mm 20mm	C:普通级 P:精密级	600mm	A1: 标准滑台	FD: 马达下接	S1: Omron SX671 S2: Omron SX674 S3: Omron SX672 无记号: 无	M: 附马达 无记号: 无		



尺寸一览表

单位: mm

有效行程 (mm)	100	150	200	250	300	350	400	450	500	550	600	650	700	750	800	850	900	950	1000	1050
L	432	482	532	582	632	682	732	782	832	882	932	982	1032	1082	1132	1182	1232	1282	1332	1382
A	50	100	150	200	50	100	150	200	50	100	150	200	50	100	150	200	50	100	150	200
M	1	1	1	1	2	2	2	2	3	3	3	3	4	4	4	4	5	5	5	5
N	6	6	6	6	8	8	8	8	10	10	10	10	12	12	12	12	14	14	14	14
重量(kg)	8.4	9.1	9.8	10.5	11.2	11.9	12.6	13.3	14	14.7	15.4	16.1	16.8	17.5	18.2	18.9	19.6	20.3	21	21.7

性能一览表

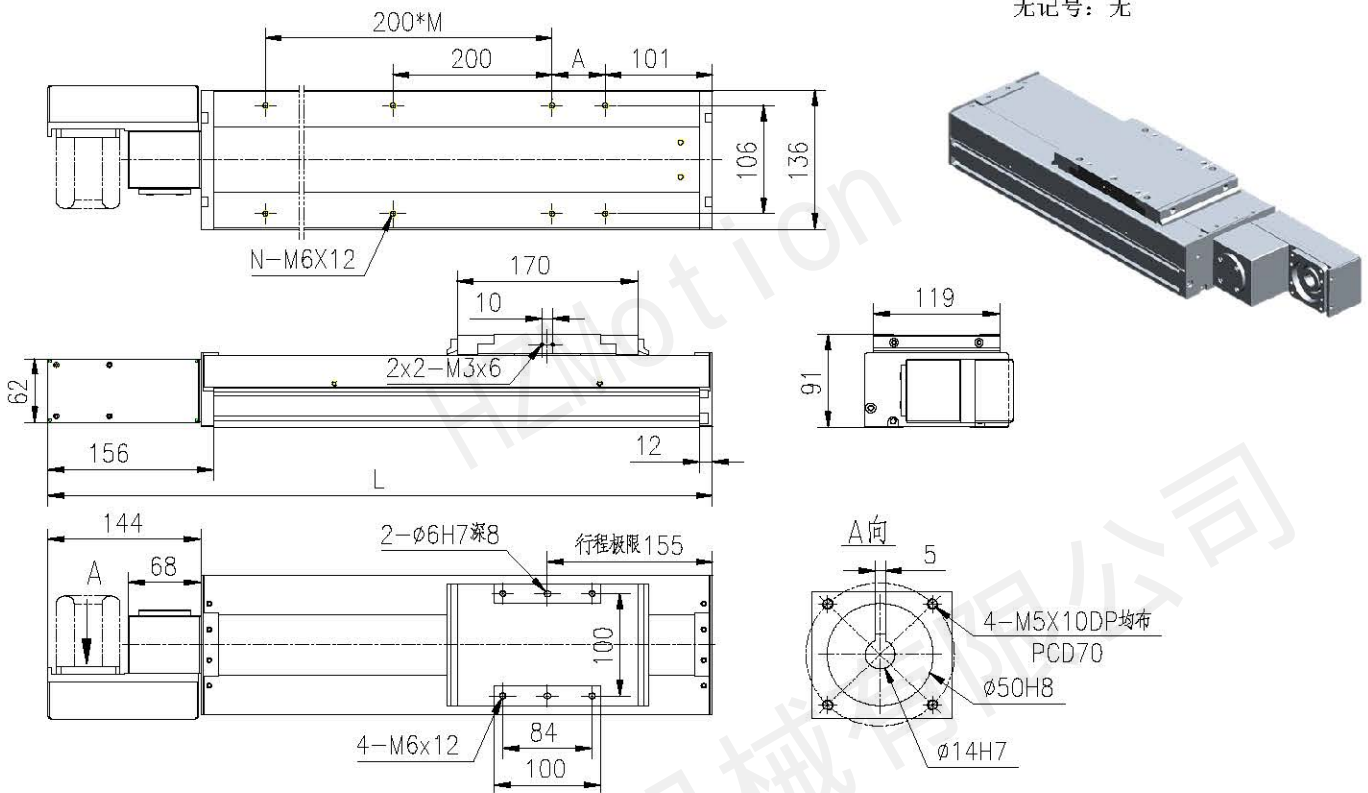
马达功率 (W)	驱动方式	导程 (mm)	最大速度 (mm/sec)	额定转速 (RPM)	额定推力 (N)	重复定位精度 (mm)		最大荷重 (Kg)	
						C 级	P 级	水平	垂直
200	滚珠丝杠	5	250	3000	560	±0.02	±0.005	120	40
		10	500	3000	280	±0.02	±0.005	84	23
		20	1000	3000	140	±0.02	±0.005	42	8

有效行程超过600mm时可能发生共振, 行程每增加100mm时, 最大速度应减低15%, 负载条件以行走10000Km为准。选配其它功率马达, 最大荷重, 请来电垂询

模组本身承载能力参见A6-1.6《TKS / TKS□B 系列直线模组 (单轴工业机器人直线模组) 承载能力一览表》

## 5.6 TKS136B-FL (时规皮带驱动, 马达左接)

<b>TKS136B</b>	<b>40</b>	<b>C</b>	<b>- 600</b>	<b>A1</b>	<b>- FL</b>	<b>S2</b>	<b>M</b>
型号	导程	精度	有效行程	滑台	马达连接	极限开关	马达
TKS136B 系列	40mm	C:普通级	600mm	A1: 标准滑台	FL: 马达左接	S1: Omron SX671 S2: Omron SX674 S3: Omron SX672 无记号: 无	M: 附马达 无记号: 无



尺寸一览表

单位: mm

有效行程	100	150	200	250	300	350	400	450	500	550	600	650	700	750	800	850	900	950	1000	1050
L	553	603	653	703	753	803	853	903	953	1003	1053	1103	1153	1203	1253	1303	1353	1403	1453	1503
A	50	100	150	200	50	100	150	200	50	100	150	200	50	100	150	200	50	100	150	200
M	1	1	1	1	2	2	2	2	3	3	3	3	4	4	4	4	5	5	5	5
N	6	6	6	6	8	8	8	8	10	10	10	10	12	12	12	12	14	14	14	14
重量(kg)	7.84	8.46	9.08	9.7	10.3	10.9	11.6	12.2	12.8	13.4	14	14.7	15.3	15.9	16.5	17.1	17.8	18.4	19	19.6
有效行程	1100	1150	1200	1250	1300	1350	1400	1450	1500	1550	1600	1650	1700	1750	1800	1850	1900	1950	2000	2050
L	1553	1603	1653	1703	1753	1803	1853	1903	1953	2003	2053	2103	2153	2203	2253	2303	2353	2403	2453	2503
A	50	100	150	200	50	100	150	200	50	100	150	200	50	100	150	200	50	100	150	200
M	6	6	7	7	7	7	8	8	8	8	8	8	9	9	9	9	10	10	10	10
N	16	16	18	18	18	18	20	20	20	20	20	20	22	22	22	22	24	24	24	24
重量(kg)	20.2	20.9	21.5	22.1	22.7	23.3	24	24.6	25.2	25.8	26.4	27	27.7	28.3	28.9	29.5	30.1	30.8	31.4	32
有效行程	2100	2150	2200	2250	2300	2350	2400	2450	2500	2550	2600	2650	2700	2750	2800	2850	2900	2950	3000	3050
L	2553	2603	2653	2703	2753	2803	2853	2903	2953	3003	3053	3103	3153	3203	3253	3303	3353	3403	3453	3503
A	50	100	150	200	50	100	150	200	50	100	150	200	50	100	150	200	50	100	150	200
M	11	11	11	11	12	12	12	12	13	13	13	13	14	14	14	14	15	15	15	15
N	26	26	26	26	28	28	28	28	30	30	30	30	32	32	32	32	34	34	34	34
重量(kg)	32.6	33.2	33.9	34.5	35.1	35.7	36.3	37	37.6	38.2	38.8	39.4	40.1	40.7	41.3	41.9	42.5	43.2	43.8	44.4

性能一览表

马达功率 W	额定转速 (RPM)	驱动方式	导程 (mm)	最大速度 (mm/sec)	额定推力 (N)	重复定位精度 (mm)	最大水平荷重 (Kg)
200	3000	时规皮带	40	2000	100	±0.1	25

负载条件以行走10000Km为准, 时规皮带型式模组不宜垂直方向使用

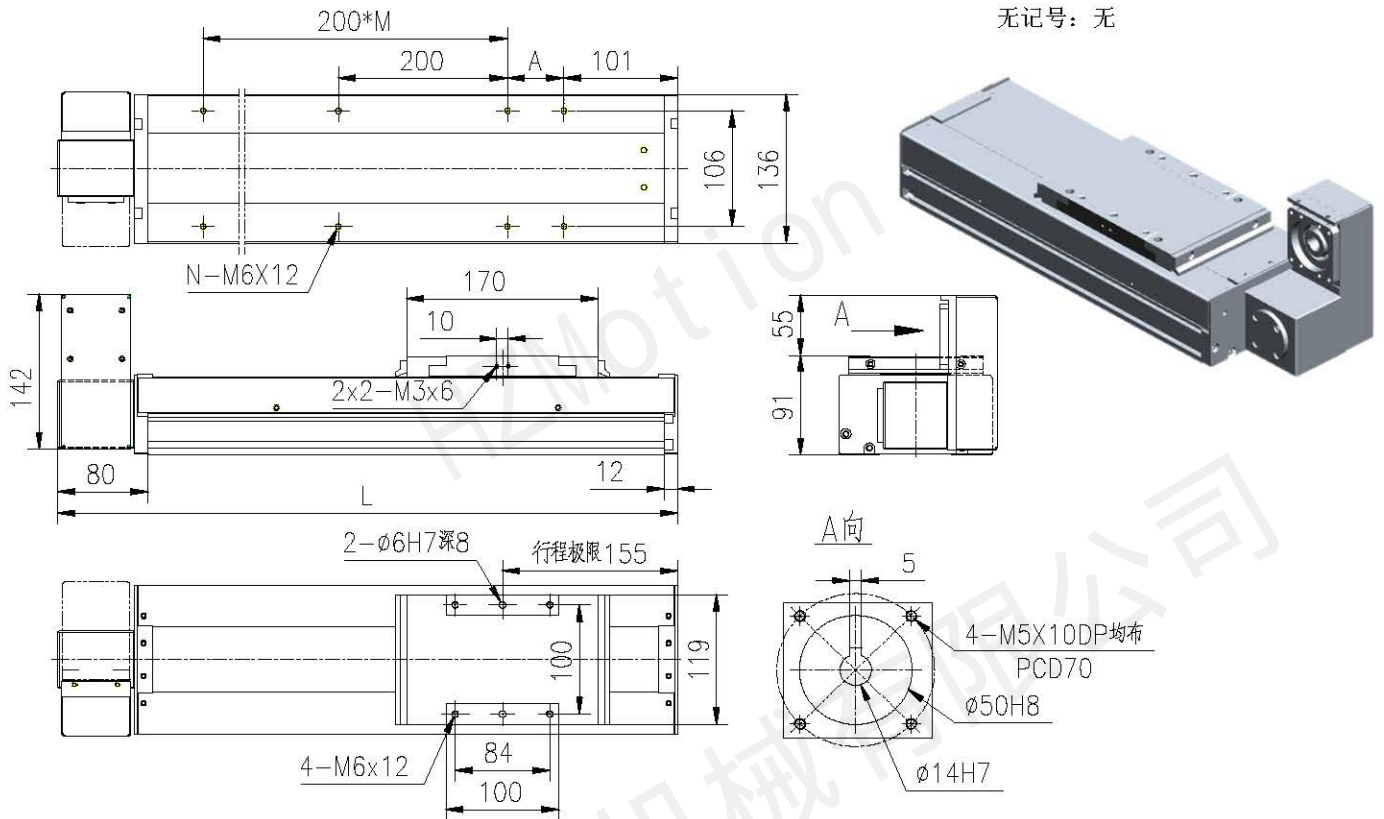
除上述所列标准规格外, 接受非标行程定制, 最大行程可以做到3500mm

选配其它功率马达, 最大荷重, 请来电垂询

模组本身承载能力参见A6-1.6《TKS / TKS□B 系列直线模组(单轴工业机器人直线模组)承载能力一览表》

## 5.7 TKS136B-FLU (时规皮带驱动, 马达左上接)

<b>TKS136B</b>	<b>40</b>	<b>C</b>	<b>-</b>	<b>600</b>	<b>A1</b>	<b>-</b>	<b>FLU</b>	<b>S2</b>	<b>M</b>
型号	导程	精度	有效行程	滑台	马达连接	极限开关	马达		
TKS136B 系列	40mm	C:普通级	600mm	A1: 标准滑台	FLU: 马达左上接	S1: Omron SX671 S2: Omron SX674 S3: Omron SX672 无记号: 无	M: 附马达 无记号: 无		



尺寸一览表

单位: mm

有效行程	100	150	200	250	300	350	400	450	500	550	600	650	700	750	800	850	900	950	1000	1050
L	477	527	577	627	677	727	777	827	877	927	977	1027	1077	1127	1177	1227	1277	1327	1377	1427
A	50	100	150	200	50	100	150	200	50	100	150	200	50	100	150	200	50	100	150	200
M	1	1	1	1	2	2	2	2	3	3	3	3	4	4	4	4	5	5	5	5
N	6	6	6	6	8	8	8	8	10	10	10	10	12	12	12	12	14	14	14	14
重量(kg)	7.84	8.46	9.08	9.7	10.3	10.9	11.6	12.2	12.8	13.4	14	14.7	15.3	15.9	16.5	17.1	17.8	18.4	19	19.6
有效行程	1100	1150	1200	1250	1300	1350	1400	1450	1500	1550	1600	1650	1700	1750	1800	1850	1900	1950	2000	2050
L	1477	1527	1577	1627	1677	1727	1777	1827	1877	1927	1977	2027	2077	2127	2177	2227	2277	2327	2377	2427
A	50	100	150	200	50	100	150	200	50	100	150	200	50	100	150	200	50	100	150	200
M	6	6	7	7	7	7	8	8	8	8	8	8	9	9	9	9	10	10	10	10
N	16	16	18	18	18	18	20	20	20	20	20	20	22	22	22	22	24	24	24	24
重量(kg)	20.2	20.9	21.5	22.1	22.7	23.3	24	24.6	25.2	25.8	26.4	27	27.7	28.3	28.9	29.5	30.1	30.8	31.4	32
有效行程	2100	2150	2200	2250	2300	2350	2400	2450	2500	2550	2600	2650	2700	2750	2800	2850	2900	2950	3000	3050
L	2477	2527	2577	2627	2677	2727	2777	2827	2877	2927	2977	3027	3077	3127	3177	3227	3277	3327	3377	3427
A	50	100	150	200	50	100	150	200	50	100	150	200	50	100	150	200	50	100	150	200
M	11	11	11	11	12	12	12	12	13	13	13	13	14	14	14	14	15	15	15	15
N	26	26	26	26	28	28	28	28	30	30	30	30	32	32	32	32	34	34	34	34
重量(kg)	32.6	33.2	33.9	34.5	35.1	35.7	36.3	37	37.6	38.2	38.8	39.4	40.1	40.7	41.3	41.9	42.5	43.2	43.8	44.4

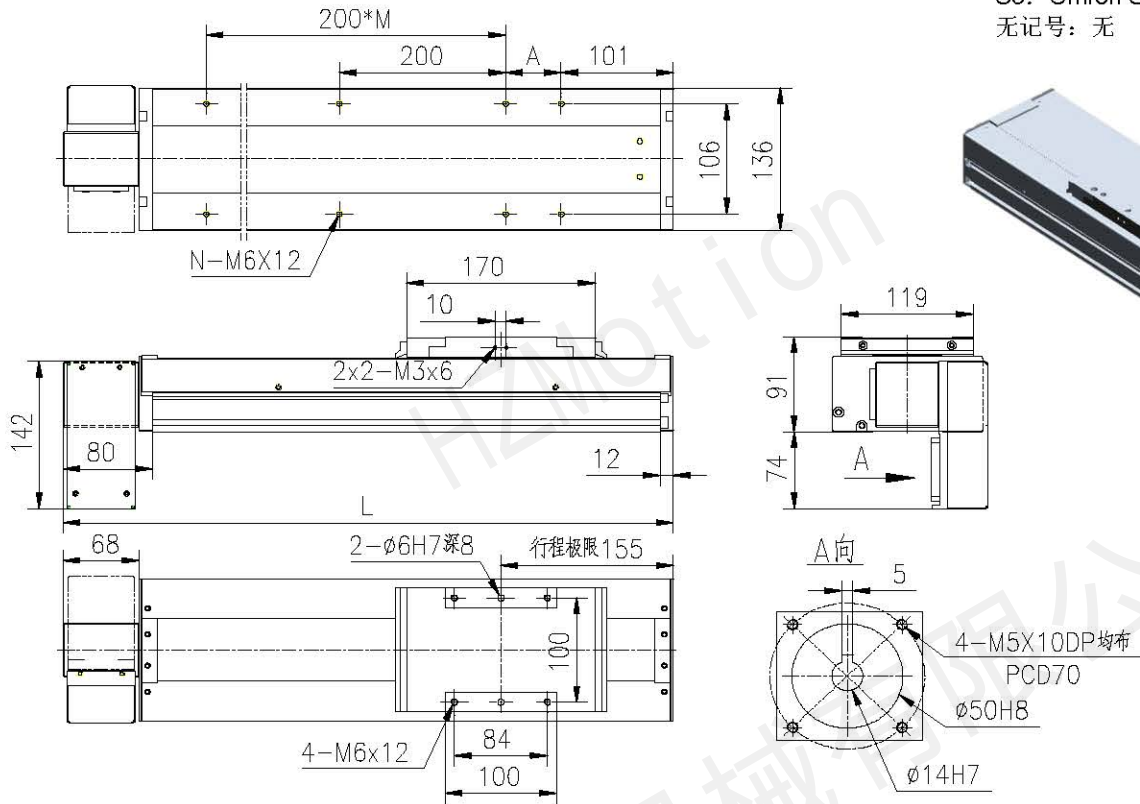
性能一览表

马达功率 W	额定转速 (RPM)	驱动方式	导程 (mm)	最大速度 (mm/sec)	额定推力 (N)	重复定位精度 (mm)	最大水平荷重 (Kg)
200	3000	时规皮带	40	2000	100	±0.1	25

负载条件以行走10000Km为准, 时规皮带型模组不宜垂直方向使用  
 除上述所列标准规格外, 接受非标行程定制, 最大行程可以做到3500mm  
 选配其它功率马达, 最大荷重, 请来电垂询  
 模组本身承载能力参见A6-1.6《TKS / TKS□B 系列直线模组(单轴工业机器人直线模组)承载能力一览表》

## 5.8 TKS136B-FLD (时规皮带驱动, 马达左下接)

<b>TKS136B</b>	<b>40</b>	<b>C</b>	<b>- 600</b>	<b>A1</b>	<b>- FLD</b>	<b>S2</b>	<b>M</b>
型号	导程	精度	有效行程	滑台	马达连接	极限开关	马达
TKS136B 系列	40mm	C:普通级	600mm	A1: 标准滑台	FLD: 马达左下接	S1: Omron SX671 S2: Omron SX674 S3: Omron SX672 无记号: 无	M: 附马达 无记号: 无



尺寸一览表

单位: mm

有效行程	100	150	200	250	300	350	400	450	500	550	600	650	700	750	800	850	900	950	1000	1050
L	477	527	577	627	677	727	777	827	877	927	977	1027	1077	1127	1177	1227	1277	1327	1377	1427
A	50	100	150	200	50	100	150	200	50	100	150	200	50	100	150	200	50	100	150	200
M	1	1	1	1	2	2	2	2	3	3	3	3	4	4	4	4	5	5	5	5
N	6	6	6	6	8	8	8	8	10	10	10	10	12	12	12	12	14	14	14	14
重量(kg)	7.84	8.46	9.08	9.7	10.3	10.9	11.6	12.2	12.8	13.4	14	14.7	15.3	15.9	16.5	17.1	17.8	18.4	19	19.6
有效行程	1100	1150	1200	1250	1300	1350	1400	1450	1500	1550	1600	1650	1700	1750	1800	1850	1900	1950	2000	2050
L	1477	1527	1577	1627	1677	1727	1777	1827	1877	1927	1977	2027	2077	2127	2177	2227	2277	2327	2377	2427
A	50	100	150	200	50	100	150	200	50	100	150	200	50	100	150	200	50	100	150	200
M	6	6	7	7	7	7	8	8	8	8	8	8	9	9	9	9	10	10	10	10
N	16	16	18	18	18	18	20	20	20	20	20	20	22	22	22	22	24	24	24	24
重量(kg)	20.2	20.9	21.5	22.1	22.7	23.3	24	24.6	25.2	25.8	26.4	27	27.7	28.3	28.9	29.5	30.1	30.8	31.4	32
有效行程	2100	2150	2200	2250	2300	2350	2400	2450	2500	2550	2600	2650	2700	2750	2800	2850	2900	2950	3000	3050
L	2477	2527	2577	2627	2677	2727	2777	2827	2877	2927	2977	3027	3077	3127	3177	3227	3277	3327	3377	3427
A	50	100	150	200	50	100	150	200	50	100	150	200	50	100	150	200	50	100	150	200
M	11	11	11	11	12	12	12	12	13	13	13	13	14	14	14	14	15	15	15	15
N	26	26	26	26	28	28	28	28	30	30	30	30	32	32	32	32	34	34	34	34
重量(kg)	32.6	33.2	33.9	34.5	35.1	35.7	36.3	37	37.6	38.2	38.8	39.4	40.1	40.7	41.3	41.9	42.5	43.2	43.8	44.4

性能一览表

马达功率 W	额定转速 (RPM)	驱动方式	导程 (mm)	最大速度 (mm/sec)	额定推力 (N)	重复定位精度 (mm)	最大水平荷重 (Kg)
200	3000	时规皮带	40	2000	100	±0.1	25

负载条件以行走10000Km为准, 时规皮带型式模组不宜垂直方向使用

除上述所列标准规格外, 接受非标行程定制, 最大行程可以做到3500mm

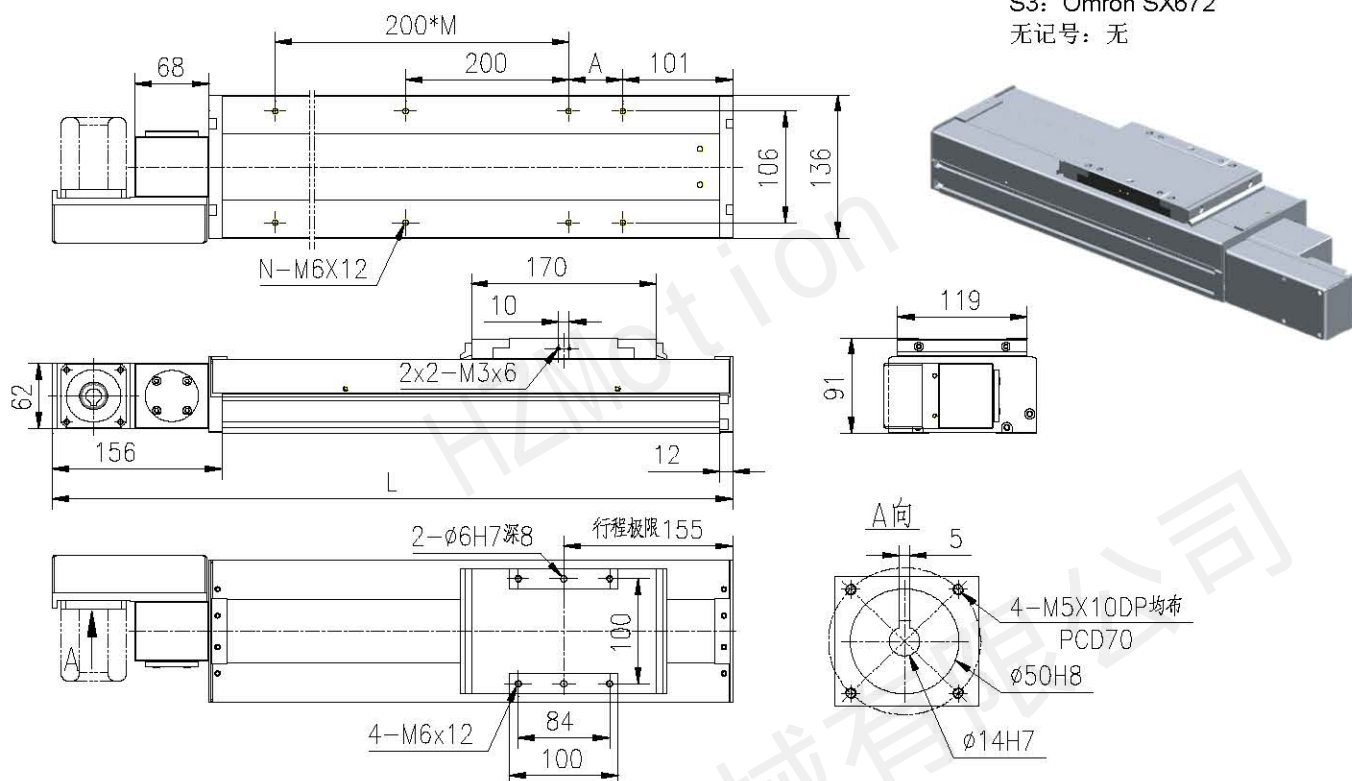
选配其它功率马达, 最大荷重, 请来电垂询

模组本身承载能力参见A6-1.6《TKS / TKS□B 系列直线模组(单轴工业机器人直线模组)承载能力一览表》

## 5.9 TKS136B-FR (时规皮带驱动, 马达右接)

**TKS136B 40 C - 600 A1 - FR S2 M**

型号 导程 精度 有效行程 滑台 马达连接 极限开关 马达  
 TKS136B 系列 40mm C:普通级 600mm A1: 标准滑台 FR: 马达右接 S1: Omron SX671 M: 附马达  
 S2: Omron SX674 无记号: 无  
 S3: Omron SX672  
 无记号: 无



尺寸一览表

单位: mm

有效行程	100	150	200	250	300	350	400	450	500	550	600	650	700	750	800	850	900	950	1000	1050
L	553	603	653	703	753	803	853	903	953	1003	1053	1103	1153	1203	1253	1303	1353	1403	1453	1503
A	50	100	150	200	50	100	150	200	50	100	150	200	50	100	150	200	50	100	150	200
M	1	1	1	1	2	2	2	2	3	3	3	3	4	4	4	4	5	5	5	5
N	6	6	6	6	8	8	8	8	10	10	10	10	12	12	12	12	14	14	14	14
重量(kg)	7.84	8.46	9.08	9.7	10.3	10.9	11.6	12.2	12.8	13.4	14	14.7	15.3	15.9	16.5	17.1	17.8	18.4	19	19.6
有效行程	1100	1150	1200	1250	1300	1350	1400	1450	1500	1550	1600	1650	1700	1750	1800	1850	1900	1950	2000	2050
L	1553	1603	1653	1703	1753	1803	1853	1903	1953	2003	2053	2103	2153	2203	2253	2303	2353	2403	2453	2503
A	50	100	150	200	50	100	150	200	50	100	150	200	50	100	150	200	50	100	150	200
M	6	6	7	7	7	7	8	8	8	8	8	8	9	9	9	9	10	10	10	10
N	16	16	18	18	18	18	20	20	20	20	20	20	22	22	22	22	24	24	24	24
重量(kg)	20.2	20.9	21.5	22.1	22.7	23.3	24	24.6	25.2	25.8	26.4	27	27.7	28.3	28.9	29.5	30.1	30.8	31.4	32
有效行程	2100	2150	2200	2250	2300	2350	2400	2450	2500	2550	2600	2650	2700	2750	2800	2850	2900	2950	3000	3050
L	2553	2603	2653	2703	2753	2803	2853	2903	2953	3003	3053	3103	3153	3203	3253	3303	3353	3403	3453	3503
A	50	100	150	200	50	100	150	200	50	100	150	200	50	100	150	200	50	100	150	200
M	11	11	11	11	12	12	12	12	13	13	13	13	14	14	14	14	15	15	15	15
N	26	26	26	26	28	28	28	28	30	30	30	30	32	32	32	32	34	34	34	34
重量(kg)	32.6	33.2	33.9	34.5	35.1	35.7	36.3	37	37.6	38.2	38.8	39.4	40.1	40.7	41.3	41.9	42.5	43.2	43.8	44.4

性能一览表

马达功率 W	额定转速 (RPM)	驱动方式	导程 (mm)	最大速度 (mm/sec)	额定推力 (N)	重复定位精度 (mm)	最大水平荷重 (Kg)
200	3000	时规皮带	40	2000	100	±0.1	25

负载条件以行走10000Km为准, 时规皮带型模组不宜垂直方向使用

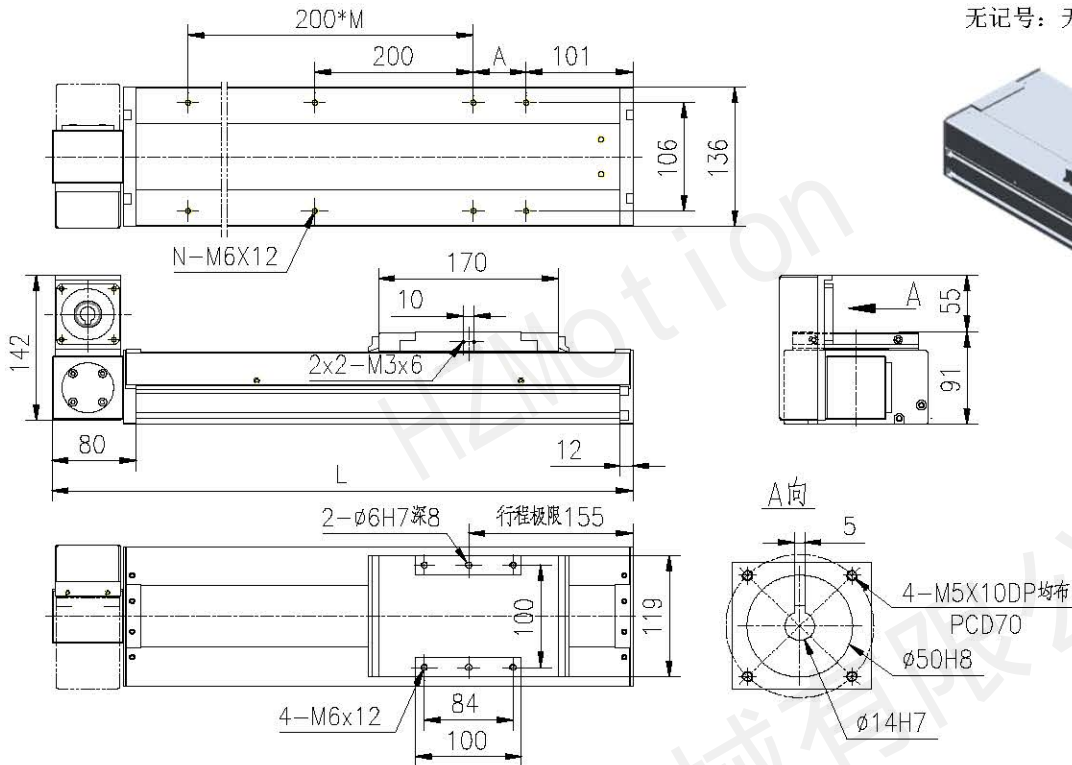
除上述所列标准规格外, 接受非标行程定制, 最大行程可以做到3500mm

选配其它功率马达, 最大荷重, 请来电垂询

模组本身承载能力参见A6-1.6《TKS / TKS□B 系列直线模组(单轴工业机器人直线模组)承载能力一览表》

## 5.10 TKS136B-FRU (时规皮带驱动, 马达右上接)

<b>TKS136B</b>	<b>40</b>	<b>C</b>	<b>-</b>	<b>600</b>	<b>A1</b>	<b>-</b>	<b>FRU</b>	<b>S1</b>	<b>M</b>
型号	导程	精度	有效行程	滑台	马达连接	极限开关	马达		
TKS136B 系列	40mm	C:普通级	600mm	A1: 标准滑台	FRU:马达右上接	S1: Omron SX671 S2: Omron SX674 S3: Omron SX672 无记号: 无	M: 附马达 无记号: 无		



尺寸一览表

单位: mm

有效行程	100	150	200	250	300	350	400	450	500	550	600	650	700	750	800	850	900	950	1000	1050
L	477	527	577	627	677	727	777	827	877	927	977	1027	1077	1127	1177	1227	1277	1327	1377	1427
A	50	100	150	200	50	100	150	200	50	100	150	200	50	100	150	200	50	100	150	200
M	1	1	1	1	2	2	2	2	3	3	3	3	4	4	4	4	5	5	5	5
N	6	6	6	6	8	8	8	8	10	10	10	10	12	12	12	12	14	14	14	14
重量(kg)	7.84	8.46	9.08	9.7	10.3	10.9	11.6	12.2	12.8	13.4	14	14.7	15.3	15.9	16.5	17.1	17.8	18.4	19	19.6
有效行程	1100	1150	1200	1250	1300	1350	1400	1450	1500	1550	1600	1650	1700	1750	1800	1850	1900	1950	2000	2050
L	1477	1527	1577	1627	1677	1727	1777	1827	1877	1927	1977	2027	2077	2127	2177	2227	2277	2327	2377	2427
A	50	100	150	200	50	100	150	200	50	100	150	200	50	100	150	200	50	100	150	200
M	6	6	7	7	7	7	8	8	8	8	8	8	9	9	9	9	10	10	10	10
N	16	16	18	18	18	18	20	20	20	20	20	20	22	22	22	22	24	24	24	24
重量(kg)	20.2	20.9	21.5	22.1	22.7	23.3	24	24.6	25.2	25.8	26.4	27	27.7	28.3	28.9	29.5	30.1	30.8	31.4	32
有效行程	2100	2150	2200	2250	2300	2350	2400	2450	2500	2550	2600	2650	2700	2750	2800	2850	2900	2950	3000	3050
L	2477	2527	2577	2627	2677	2727	2777	2827	2877	2927	2977	3027	3077	3127	3177	3227	3277	3327	3377	3427
A	50	100	150	200	50	100	150	200	50	100	150	200	50	100	150	200	50	100	150	200
M	11	11	11	11	12	12	12	12	13	13	13	13	14	14	14	14	15	15	15	15
N	26	26	26	26	28	28	28	28	30	30	30	30	32	32	32	32	34	34	34	34
重量(kg)	32.6	33.2	33.9	34.5	35.1	35.7	36.3	37	37.6	38.2	38.8	39.4	40.1	40.7	41.3	41.9	42.5	43.2	43.8	44.4

性能一览表

马达功率 W	额定转速 (RPM)	驱动方式	导程 (mm)	最大速度 (mm/sec)	额定推力 (N)	重复定位精度 (mm)	最大水平荷重 (Kg)
200	3000	时规皮带	40	2000	100	±0.1	25

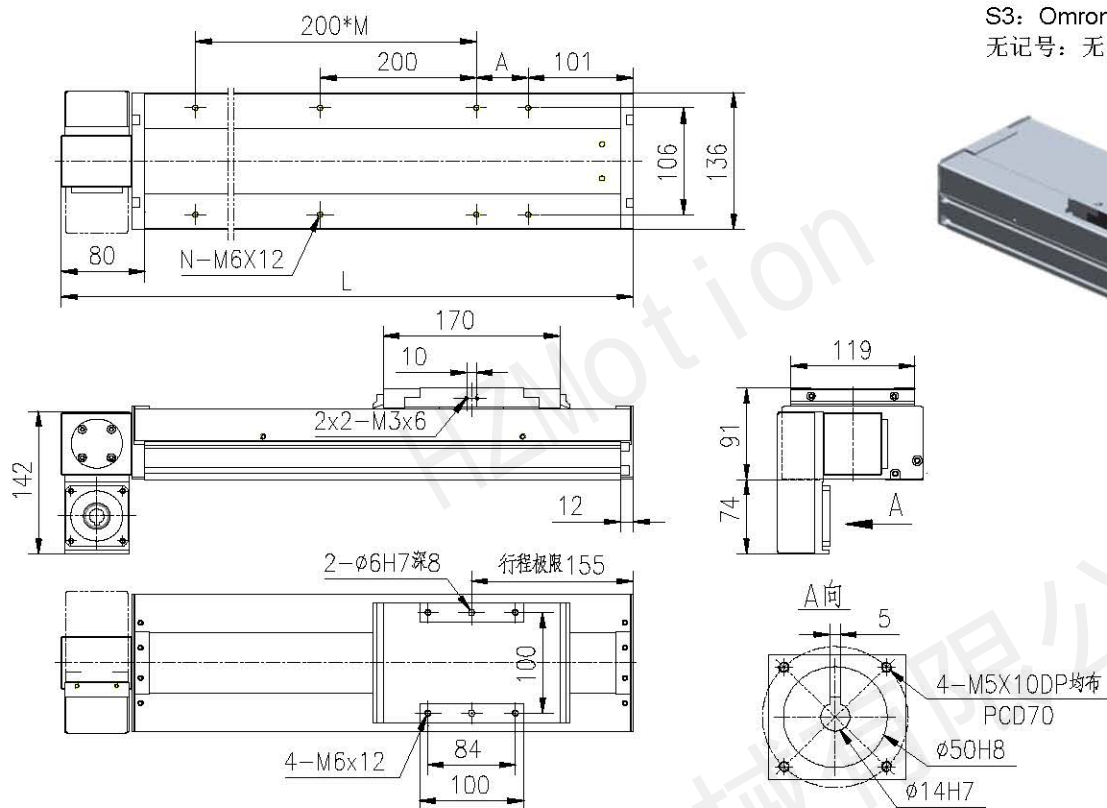
负载条件以行走10000Km为准, 时规皮带型式模组不宜垂直方向使用  
 除上述所列标准规格外, 接受非标行程定制, 最大行程可以做到3500mm  
 选配其它功率马达, 最大荷重, 请来电垂询  
 模组本身承载能力参见A6-1.6《TKS / TKS□B 系列直线模组(单轴工业机器人直线模组)承载能力一览表》



## 5.11 TKS136B-FRD (时规皮带驱动, 马达右下接)

**TKS136B 40 C - 600 A1 - FRD S2 M**

型号 导程 精度 有效行程 滑台 马达连接 极限开关 马达  
 TKS136B 系列 40mm C:普通级 600mm A1: 标准滑台 FRD: 马达右下接 S1: Omron SX671 M: 附马达  
 S2: Omron SX674 无记号: 无  
 S3: Omron SX672  
 无记号: 无



尺寸一览表

单位: mm

有效行程	100	150	200	250	300	350	400	450	500	550	600	650	700	750	800	850	900	950	1000	1050
L	477	527	577	627	677	727	777	827	877	927	977	1027	1077	1127	1177	1227	1277	1327	1377	1427
A	50	100	150	200	50	100	150	200	50	100	150	200	50	100	150	200	50	100	150	200
M	1	1	1	1	2	2	2	2	3	3	3	3	4	4	4	4	5	5	5	5
N	6	6	6	6	8	8	8	8	10	10	10	10	12	12	12	12	14	14	14	14
重量(kg)	7.84	8.46	9.08	9.7	10.3	10.9	11.6	12.2	12.8	13.4	14	14.7	15.3	15.9	16.5	17.1	17.8	18.4	19	19.6
有效行程	1100	1150	1200	1250	1300	1350	1400	1450	1500	1550	1600	1650	1700	1750	1800	1850	1900	1950	2000	2050
L	1477	1527	1577	1627	1677	1727	1777	1827	1877	1927	1977	2027	2077	2127	2177	2227	2277	2327	2377	2427
A	50	100	150	200	50	100	150	200	50	100	150	200	50	100	150	200	50	100	150	200
M	6	6	7	7	7	7	8	8	8	8	8	8	9	9	9	9	10	10	10	10
N	16	16	18	18	18	18	20	20	20	20	20	20	22	22	22	22	24	24	24	24
重量(kg)	20.2	20.9	21.5	22.1	22.7	23.3	24	24.6	25.2	25.8	26.4	27	27.7	28.3	28.9	29.5	30.1	30.8	31.4	32
有效行程	2100	2150	2200	2250	2300	2350	2400	2450	2500	2550	2600	2650	2700	2750	2800	2850	2900	2950	3000	3050
L	2477	2527	2577	2627	2677	2727	2777	2827	2877	2927	2977	3027	3077	3127	3177	3227	3277	3327	3377	3427
A	50	100	150	200	50	100	150	200	50	100	150	200	50	100	150	200	50	100	150	200
M	11	11	11	11	12	12	12	12	13	13	13	13	14	14	14	14	15	15	15	15
N	26	26	26	26	28	28	28	28	30	30	30	30	32	32	32	32	34	34	34	34
重量(kg)	32.6	33.2	33.9	34.5	35.1	35.7	36.3	37	37.6	38.2	38.8	39.4	40.1	40.7	41.3	41.9	42.5	43.2	43.8	44.4

性能一览表

马达功率 W	额定转速 (RPM)	驱动方式	导程 (mm)	最大速度 (mm/sec)	额定推力 (N)	重复定位精度 (mm)	最大水平荷重 (Kg)
200	3000	时规皮带	40	2000	100	±0.1	25

负载条件以行走10000Km为准, 时规皮带型模组不宜垂直方向使用

除上述所列标准规格外, 接受非标行程定制, 最大行程可以做到3500mm

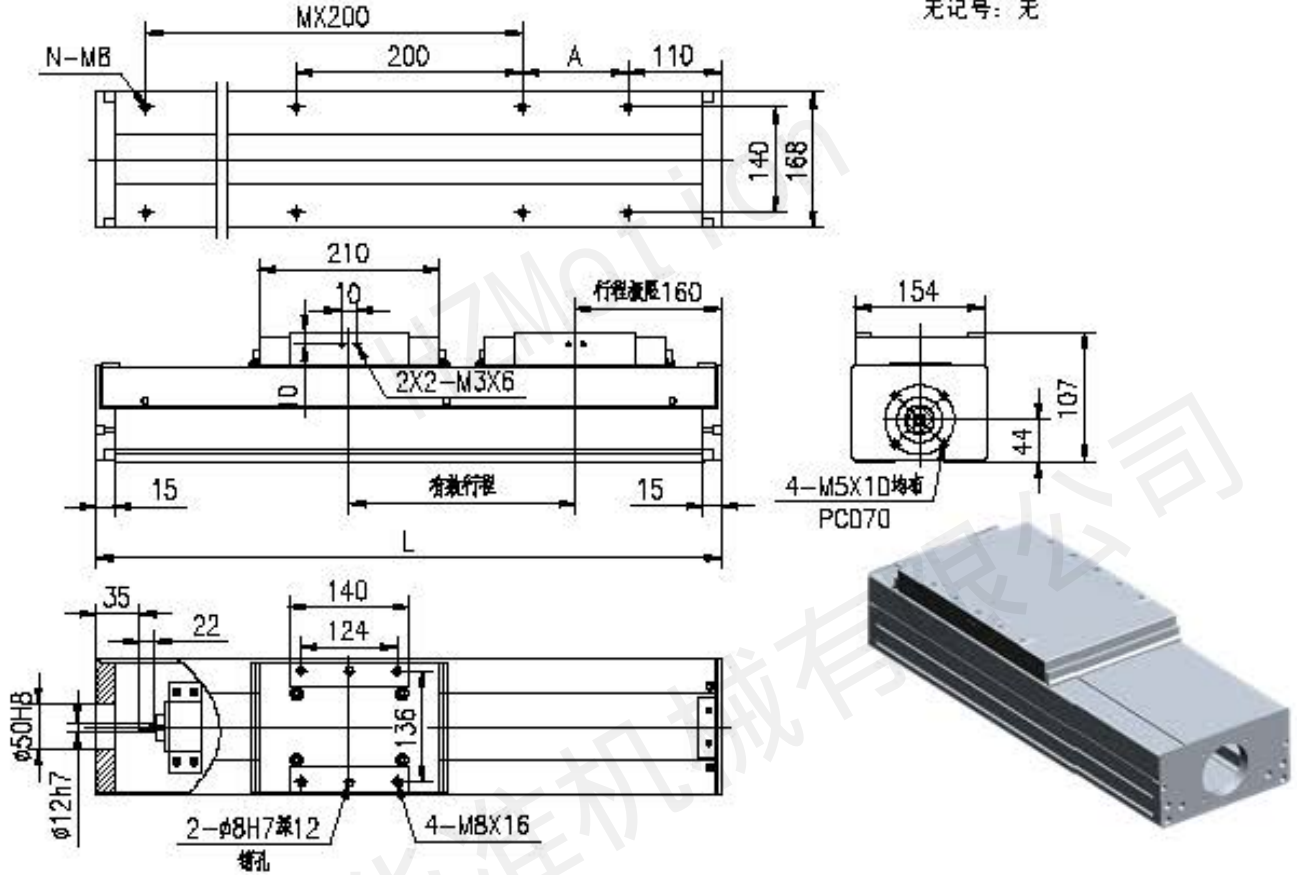
选配其它功率马达, 最大荷重, 请来电垂询

模组本身承载能力参见A6-1.6《TKS / TKS□B 系列直线模组(单轴工业机器人直线模组)承载能力一览表》

## 6. TKS170 / TKS170B 系列全密封直线模组(单轴工业机器人直线模组)

### 6.1 TKS170-F0 (滚珠丝杠驱动, 马达直接)

<b>TKS170</b>	<b>20</b>	<b>P</b>	<b>-</b>	<b>300</b>	<b>A1</b>	<b>-</b>	<b>F0</b>	<b>S1</b>	<b>M</b>
型号	导程	精度	有效行程	滑台	马达连接	极限开关	马达		
TKS170 系列	05mm 10mm 20mm	C:普通级 P:精密级	300mm	A1: 标准滑台	F0: 马达直接	S1: Omron SX671 S2: Omron SX674 S3: Omron SX672 无记号: 无	M: 附马达 无记号: 无		



尺寸一览表

单位: mm

有效行程 (mm)	100	150	200	250	300	350	400	450	500	550	600	650	700	750	800	850	900	950	1000	1050	1100	1150	1200	1250
L	474	524	574	624	674	724	774	824	874	924	974	1024	1074	1124	1174	1224	1274	1324	1374	1424	1474	1524	1574	1624
A	50	100	150	200	50	100	150	200	50	100	150	200	50	100	150	200	50	100	150	200	50	100	150	200
M	1	1	1	1	2	2	2	2	3	3	3	3	4	4	4	4	5	5	5	5	6	6	6	6
N	6	6	6	6	8	8	8	8	10	10	10	10	12	12	12	12	14	14	14	14	16	16	16	16
重量(kg)	13.9	14.7	15.5	16.3	17.1	17.9	18.7	19.5	20.3	21.1	21.9	22.7	23.5	24.3	25.1	25.9	26.7	27.5	28.3	29.1	29.9	30.7	31.5	32.3

性能一览表

马达功率 (W)	驱动方式	导程 (mm)	最大速度 (mm/sec)	额定转速 (RPM)	额定推力 (N)	重复定位精度 (mm)		最大荷重 (Kg)	
						C级	P级	水平	垂直
400	滚珠丝杠	5	250	3000	1120	±0.02	±0.005	380	50
		10	500	3000	560	±0.02	±0.005	221	40
		20	1000	3000	280	±0.02	±0.005	110	22

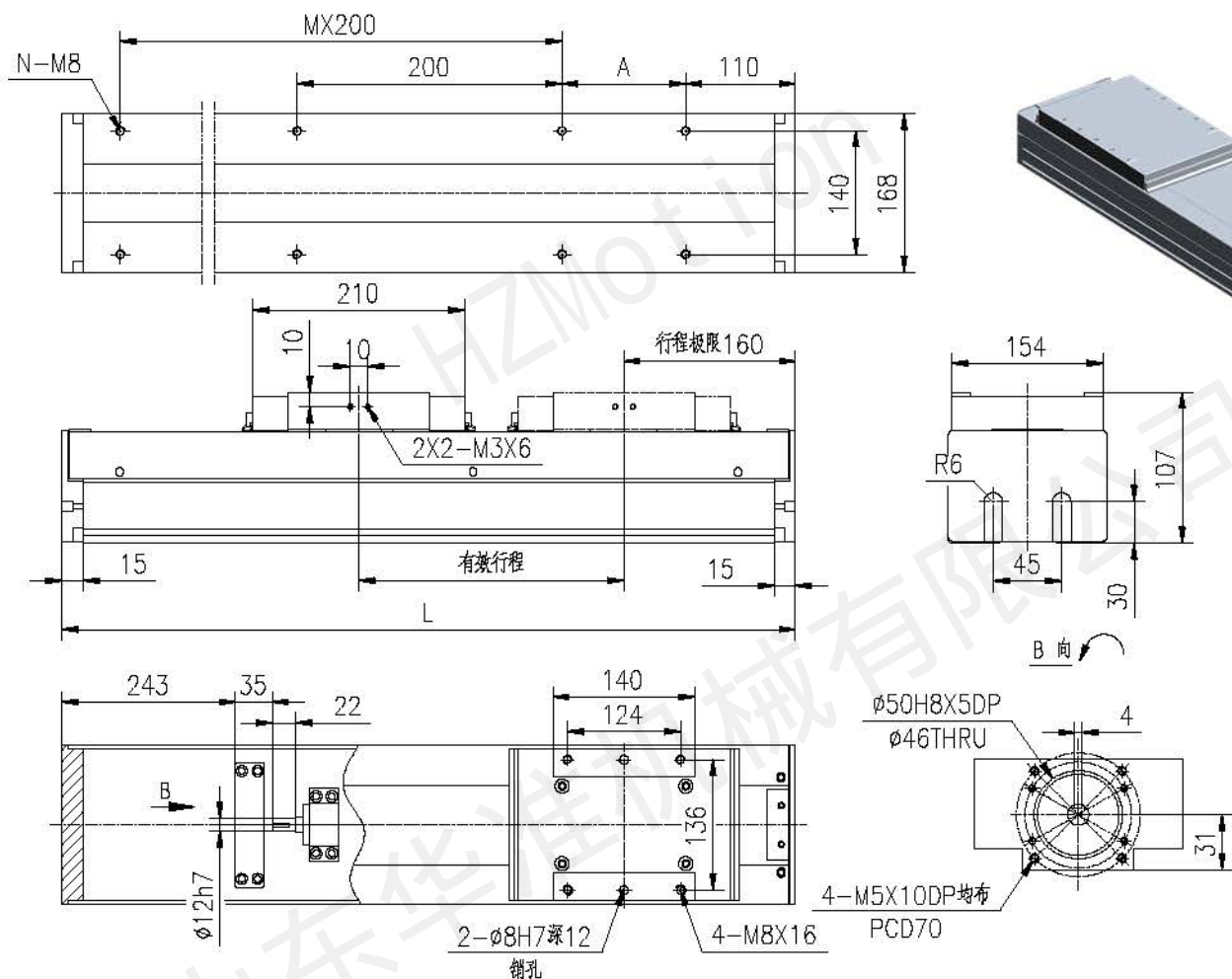
有效行程超过650mm时可能发生共振, 行程每增加100mm时, 最大速度应减低15%, 负载条件以行走10000Km为准。

选配其它功率马达, 最大荷重, 请来电垂询

模组本身承载能力参见A6-1.6《TKS / TKS0B 系列直线模组(单轴工业机器人直线模组)承载能力一览表》

## 6.2 TKS170-FI (滚珠丝杠驱动, 马达内置)

<b>TKS170</b>	<b>10</b>	<b>C - 300</b>	<b>A1 - FI</b>	<b>S1</b>	<b>M</b>		
型号	导程	精度	有效行程	滑台	马达连接	极限开关	马达
TKS170 系列	05mm 10mm 20mm	C:普通级 P:精密级	300mm	A1: 标准单滑台	FI: 马达内置	S1: Omron SX671 S2: Omron SX674 S3: Omron SX672 无记号: 无	M: 附马达 无记号: 无



尺寸一览表

单位: mm

有效行程 (mm)	100	150	200	250	300	350	400	450	500	550	600	650	700	750	800	850	900	950	1000	1050	1100	1150	1200	1250
L	702	752	802	852	902	952	1002	1052	1102	1152	1202	1252	1302	1352	1402	1452	1502	1552	1602	1652	1702	1752	1802	1852
A	50	100	150	200	50	100	150	200	50	100	150	200	50	100	150	200	50	100	150	200	50	100	150	200
M	2	2	2	2	3	3	3	3	4	4	4	4	5	5	5	5	6	6	6	6	7	7	7	7
N	8	8	8	8	10	10	10	10	12	12	12	12	14	14	14	14	16	16	16	16	18	18	18	18
重量(kg)	14.9	15.7	16.5	17.3	18.1	18.9	19.7	20.5	21.3	22.1	22.9	23.7	24.5	25.3	26.1	26.9	27.7	28.5	29.3	30.1	30.9	31.7	32.5	33.3

性能一览表

马达功率 (W)	驱动方式	导程 (mm)	最大速度 (mm/sec)	额定转速 (RPM)	额定推力 (N)	重复定位精度 (mm)		最大荷重 (Kg)	
						C 级	P 级	水平	垂直
400	滚珠丝杠	5	250	3000	1120	±0.02	±0.005	380	50
		10	500	3000	560	±0.02	±0.005	221	40
		20	1000	3000	280	±0.02	±0.005	110	22

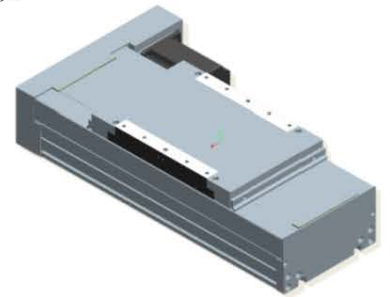
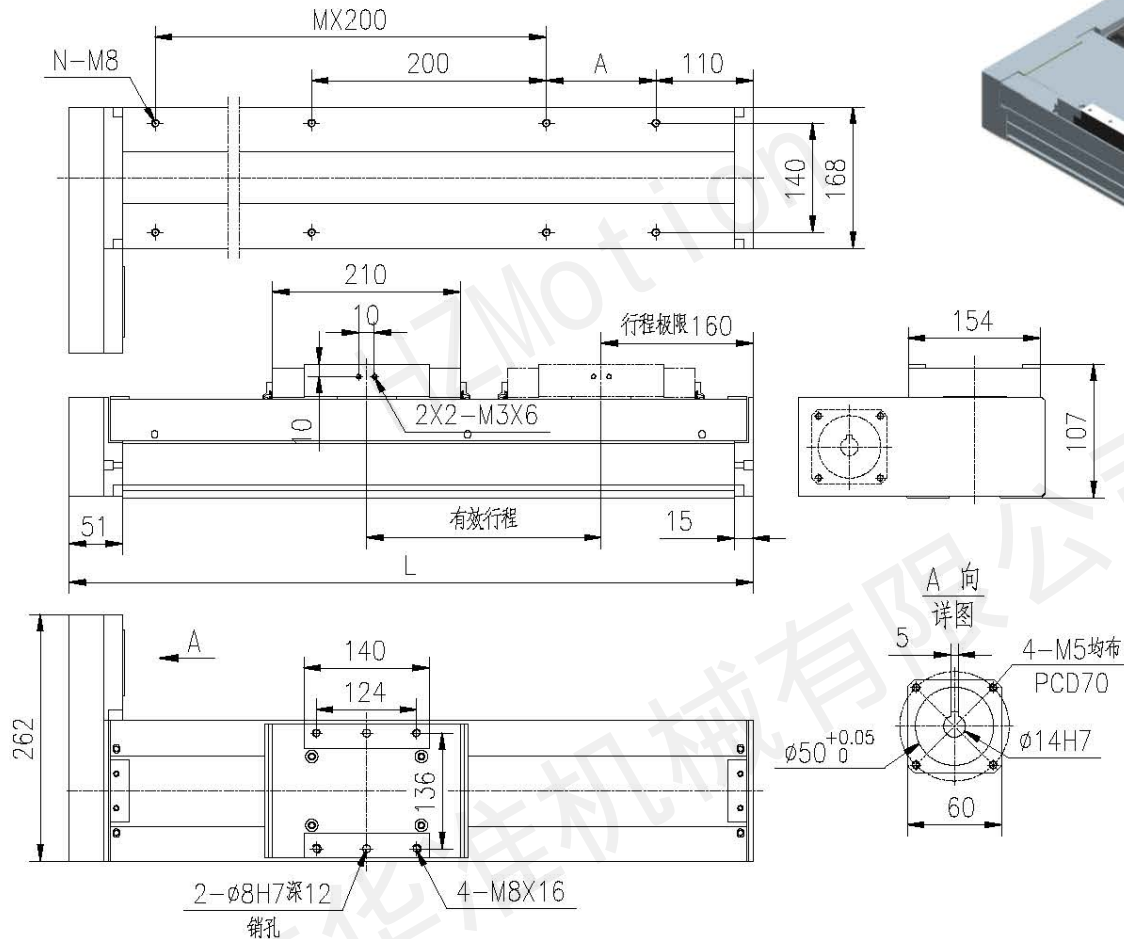
有效行程超过650mm时可能发生共振, 行程每增加100mm时, 最大速度应减低15%, 负载条件以行走10000Km为准。

选配其它功率马达, 最大荷重, 请来电垂询

模组本身承载能力参见A6-1.6《TKS / TKS□B 系列直线模组 (单轴工业机器人直线模组) 承载能力一览表》

### 6.3 TKS170-FL (滚珠丝杠驱动, 马达左接)

<b>TKS170</b>	<b>05</b>	<b>C</b>	<b>- 300</b>	<b>A1</b>	<b>- FL</b>	<b>S1</b>	<b>M</b>
型号	导程	精度	有效行程	滑台	马达连接	极限开关	马达
TKS170 系列	05mm 10mm 20mm	C:普通级 P:精密级	300mm	A1: 标准滑台	FL:马达左接	S1: Omron SX671 S2: Omron SX674 S3: Omron SX672 无记号: 无	M:附马达 无记号:无



尺寸一览表

单位: mm

有效行程 (mm)	100	150	200	250	300	350	400	450	500	550	600	650	700	750	800	850	900	950	1000	1050	1100	1150	1200	1250
L	457	507	557	607	657	707	757	807	857	907	957	1007	1057	1107	1157	1207	1257	1307	1357	1407	1457	1507	1557	1607
A	50	100	150	200	50	100	150	200	50	100	150	200	50	100	150	200	50	100	150	200	50	100	150	200
M	1	1	1	1	2	2	2	2	3	3	3	3	4	4	4	4	5	5	5	5	6	6	6	6
N	6	6	6	6	8	8	8	8	10	10	10	10	12	12	12	12	14	14	14	14	16	16	16	16
重量(kg)	14.4	15.2	16	16.8	17.6	18.4	19.2	20	20.8	21.6	22.4	23.2	24	24.8	25.6	26.4	27.2	28	28.8	29.6	30.4	31.2	32	32.8

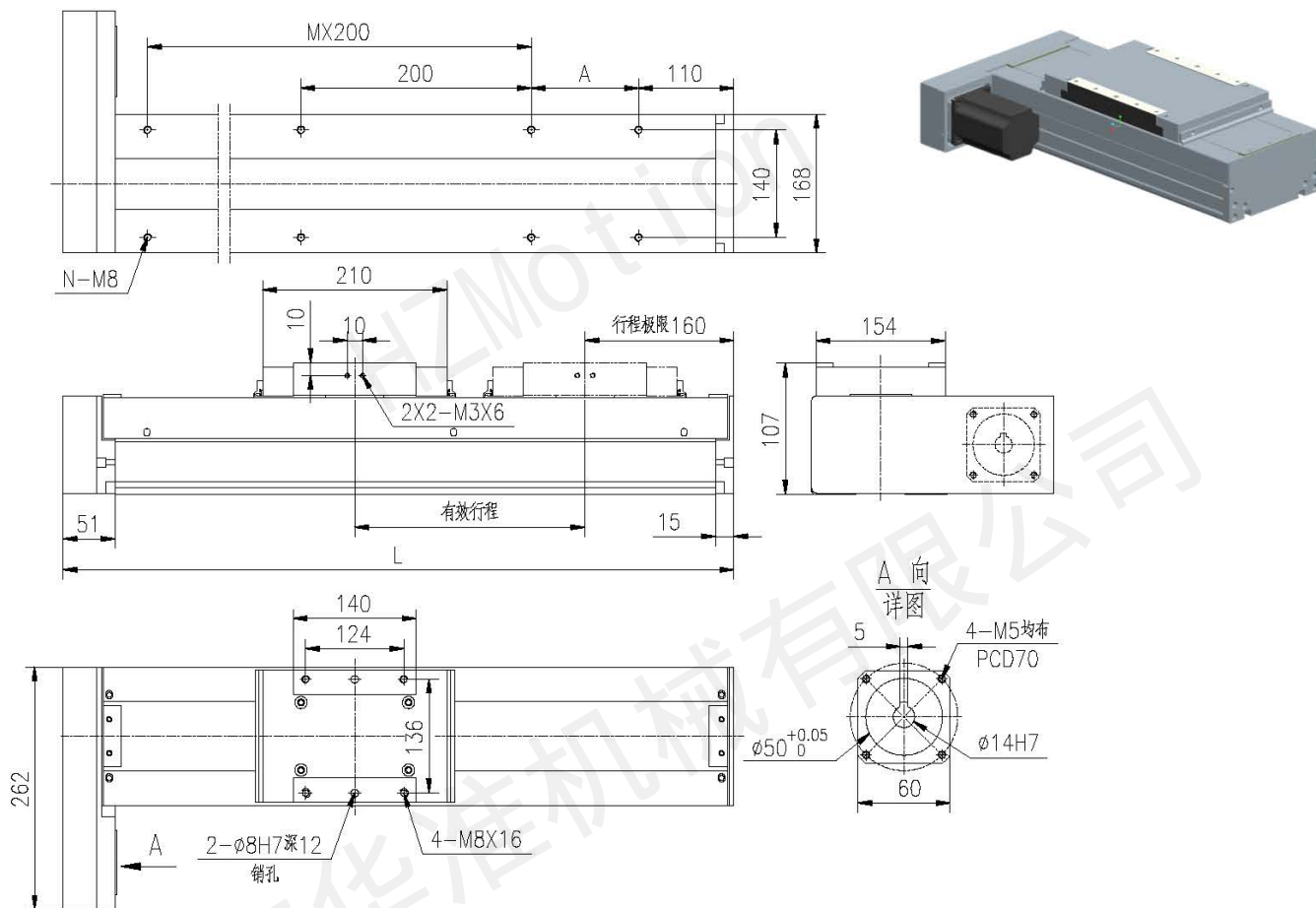
性能一览表

马达功率 (W)	驱动方式	导程 (mm)	最大速度 (mm/sec)	额定转速 (RPM)	额定推力 (N)	重复定位精度 (mm)		最大荷重 (Kg)	
						C 级	P 级	水平	垂直
400	滚珠丝杠	5	250	3000	1120	±0.02	±0.005	380	50
		10	500	3000	560	±0.02	±0.005	221	40
		20	1000	3000	280	±0.02	±0.005	110	22

有效行程超过650mm时可能发生共振, 行程每增加100mm时, 最大速度应减低15%, 负载条件以行走10000Km为准。  
 选配其它功率马达, 最大荷重, 请来电垂询  
 模组本身承载能力参见A6-1.6《TKS / TKS□B 系列直线模组 (单轴工业机器人直线模组) 承载能力一览表》

## 6.4 TKS170-FR (滚珠丝杠驱动, 马达右接)

<b>TKS170</b>	<b>10</b>	<b>P - 300</b>	<b>A1</b>	<b>-</b>	<b>FR</b>	<b>S1</b>	<b>M</b>
型号	导程	精度	有效行程	滑台	马达连接	极限开关	马达
TKS170 系列	05mm 10mm 20mm	C:普通级 P:精密级	300mm	A1: 标准滑台	FR: 马达右接	S1: Omron SX671 S2: Omron SX674 S3: Omron SX672 无记号: 无	M: 附马达 无记号: 无



尺寸一览表

单位: mm

有效行程 (mm)	100	150	200	250	300	350	400	450	500	550	600	650	700	750	800	850	900	950	1000	1050	1100	1150	1200	1250
L	457	507	557	607	657	707	757	807	857	907	957	1007	1057	1107	1157	1207	1257	1307	1357	1407	1457	1507	1557	1607
A	50	100	150	200	50	100	150	200	50	100	150	200	50	100	150	200	50	100	150	200	50	100	150	200
M	1	1	1	1	2	2	2	2	3	3	3	3	4	4	4	4	5	5	5	5	6	6	6	6
N	6	6	6	6	8	8	8	8	10	10	10	10	12	12	12	12	14	14	14	14	16	16	16	16
重量(kg)	14.4	15.2	16	16.8	17.6	18.4	19.2	20	20.8	21.6	22.4	23.2	24	24.8	25.6	26.4	27.2	28	28.8	29.6	30.4	31.2	32	32.8

性能一览表

马达功率 (W)	驱动方式	导程 (mm)	最大速度 (mm/sec)	额定转速 (RPM)	额定推力 (N)	重复定位精度 (mm)		最大荷重 (Kg)	
						C 级	P 级	水平	垂直
400	滚珠丝杠	5	250	3000	1120	±0.02	±0.005	380	50
		10	500	3000	560	±0.02	±0.005	221	40
		20	1000	3000	280	±0.02	±0.005	110	22

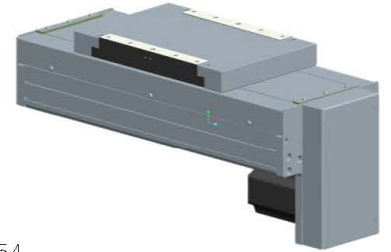
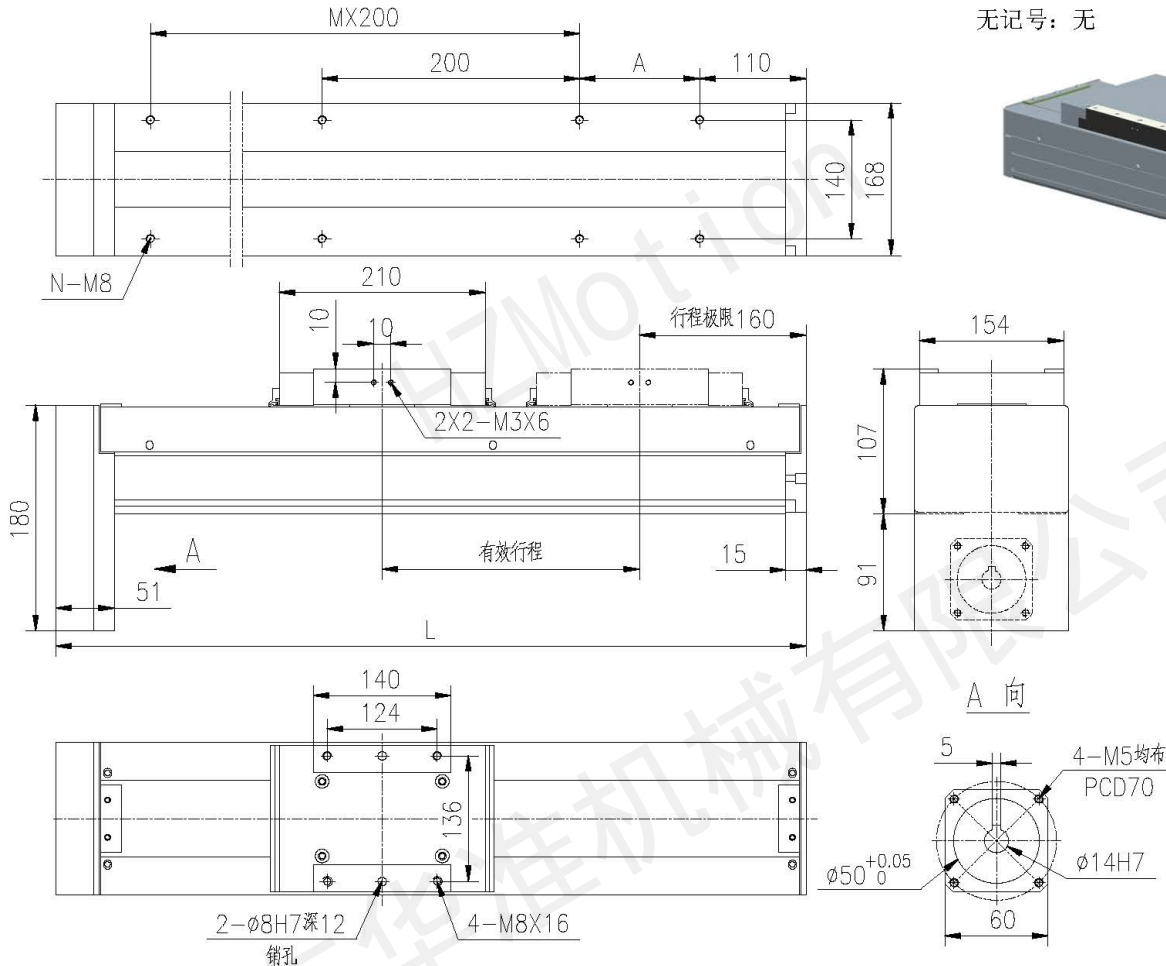
有效行程超过650mm时可能发生共振, 行程每增加100mm时, 最大速度应减低15%, 负载条件以行走10000Km为准。

选配其它功率马达, 最大荷重, 请来电垂询

模组本身承载能力参见A6-1.6《TKS / TKS□B 系列直线模组 (单轴工业机器人直线模组) 承载能力一览表》

## 6.5 TKS170-FD (滚珠丝杠驱动, 马达下接)

<b>TKS170</b>	<b>20</b>	<b>C</b>	<b>-</b>	<b>300</b>	<b>A1</b>	<b>-</b>	<b>FD</b>	<b>S1</b>	<b>M</b>
型号	导程	精度	有效行程	滑台	马达连接	极限开关	马达		
TKS170 系列	05mm 10mm 20mm	C:普通级 P:精密级	300mm	A1: 标准滑台	FD: 马达下接	S0: 只有极限轨道 S1: Omron SX671 S2: Omron SX674 S3: Omron SX672 无记号: 无	M: 附马达 无记号: 无		



尺寸一览表

单位: mm

有效行程 (mm)	100	150	200	250	300	350	400	450	500	550	600	650	700	750	800	850	900	950	1000	1050	1100	1150	1200	1250
L	457	507	557	607	657	707	757	807	857	907	957	1007	1057	1107	1157	1207	1257	1307	1357	1407	1457	1507	1557	1607
A	50	100	150	200	50	100	150	200	50	100	150	200	50	100	150	200	50	100	150	200	50	100	150	200
M	1	1	1	1	2	2	2	2	3	3	3	3	4	4	4	4	5	5	5	5	6	6	6	6
N	6	6	6	6	8	8	8	8	10	10	10	10	12	12	12	12	14	14	14	14	16	16	16	16
重量(kg)	14.4	15.2	16	16.8	17.6	18.4	19.2	20	20.8	21.6	22.4	23.2	24	24.8	25.6	26.4	27.2	28	28.8	29.6	30.4	31.2	32	32.8

性能一览表

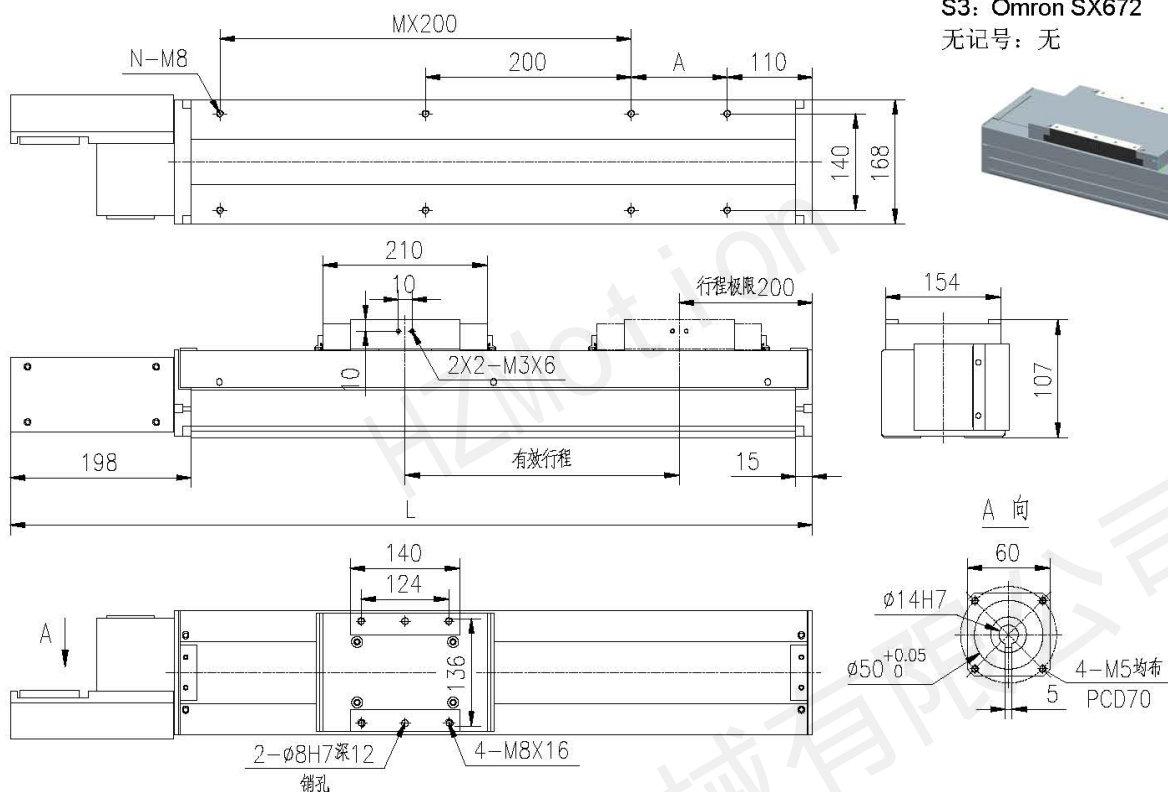
马达功率 (W)	驱动方式	导程 (mm)	最大速度 (mm/sec)	额定转速 (RPM)	额定推力 (N)	重复定位精度 (mm)		最大荷重 (Kg)	
						C 级	P 级	水平	垂直
400	滚珠丝杠	5	250	3000	1120	±0.02	±0.005	380	50
		10	500	3000	560	±0.02	±0.005	221	40
		20	1000	3000	280	±0.02	±0.005	110	22

有效行程超过650mm时可能发生共振, 行程每增加100mm时, 最大速度应减低15%, 负载条件以行走10000Km为准。  
 选配其它功率马达, 最大荷重, 请来电垂询  
 模组本身承载能力参见A6-1.6《TKS / TKS□B 系列直线模组(单轴工业机器人直线模组)承载能力一览表》

## 6.6 TKS170B-FL (时规皮带驱动, 马达左接)

**TKS170B 40 C - 600 A1 - FL S1 M**

型号 导程 精度 有效行程 滑台 马达连接 极限开关 马达  
 TKS170B 系列 40mm C:普通级 600mm A1: 标准滑台 FL: 马达左接 S1: Omron SX671 M: 附马达  
 S2: Omron SX674 无记号: 无  
 S3: Omron SX672 无记号: 无



尺寸一览表

单位: mm

有效行程	100	150	200	250	300	350	400	450	500	550	600	650	700	750	800	850	900	950	1000	1050
L	677	727	777	827	877	927	977	1027	1077	1127	1177	1227	1277	1327	1377	1427	1477	1527	1577	1627
A	50	100	150	200	50	100	150	200	50	100	150	200	50	100	150	200	50	100	150	200
M	1	1	1	1	2	2	2	2	3	3	3	3	4	4	4	4	5	5	5	5
N	6	6	6	6	8	8	8	8	10	10	10	10	12	12	12	12	14	14	14	14
重量(kg)	13.2	14	14.8	15.6	16.4	17.2	18	18.8	19.6	20.4	21.2	22	22.8	23.6	24.4	25.2	26	26.8	27.6	28.4
有效行程	1100	1150	1200	1250	1300	1350	1400	1450	1500	1550	1600	1650	1700	1750	1800	1850	1900	1950	2000	2050
L	1677	1727	1777	1827	1877	1927	1977	2027	2077	2127	2177	2227	2277	2327	2377	2427	2477	2527	2577	2627
A	50	100	150	200	50	100	150	200	50	100	150	200	50	100	150	200	50	100	150	200
M	6	6	6	6	7	7	7	7	8	8	8	8	9	9	9	9	10	10	10	10
N	16	16	16	16	18	18	18	18	20	20	20	20	22	22	22	22	24	24	24	24
重量(kg)	29.2	30	30.8	31.6	32.4	33.2	34	34.8	35.6	36.4	37.2	38	38.8	39.6	40.4	41.2	42	42.8	43.6	44.4
有效行程	2100	2150	2200	2250	2300	2350	2400	2450	2500	2550	2600	2650	2700	2750	2800	2850	2900	2950	3000	3050
L	2677	2727	2777	2827	2877	2927	2977	3027	3077	3127	3177	3227	3277	3327	3377	3427	3477	3527	3577	3627
A	50	100	150	200	50	100	150	200	50	100	150	200	50	100	150	200	50	100	150	200
M	11	11	11	11	12	12	12	12	13	13	13	13	14	14	14	14	15	15	15	15
N	26	26	26	26	28	28	28	28	30	30	30	30	32	32	32	32	34	34	34	34
重量(kg)	45.2	46	46.8	47.6	48.4	49.2	50	50.8	51.6	52.4	53.2	54	54.8	55.6	56.4	57.2	58	58.8	59.6	60.4

性能一览表

马达功率 (W)	额定转速 (RPM)	驱动方式	导程 (mm)	最大速度 (mm/sec)	额定推力 (N)	重复定位度 (mm)	最大水平荷重 (Kg)
400	3000	时规皮带	40	2000	179	±0.1	39

负载条件以行走10000Km为准, 时规皮带型式模组不宜垂直方向使用

除上述所列标准规格外, 接受非标行程定制, 最大行程可以做到3500mm

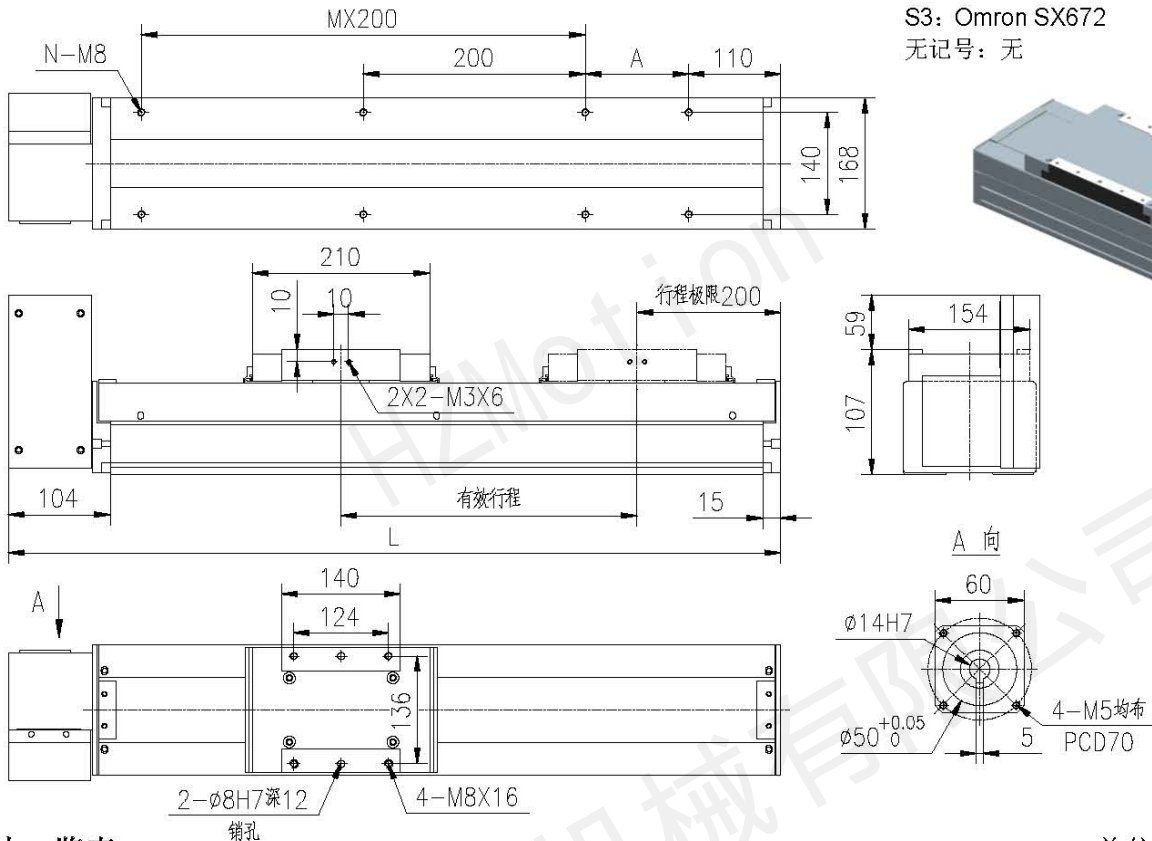
选配其它功率马达, 最大荷重, 请来电垂询

模组本身承载能力参见A6-1.6《TKS / TKS□B 系列直线模组(单轴工业机器人直线模组)承载能力一览表》

## 6.7 TKS170B-FLU (时规皮带驱动, 马达左上接)

**TKS170B 40 C - 400 A1 - FLU S1 M**

型号 导程 精度 有效行程 滑台 马达连接 极限开关 马达  
 TKS170B 系列 40mm C:普通级 400mm A1: 标准滑台 FL:马达左上接 S1: Omron SX671 M:附马达  
 S2: Omron SX674 无记号:无  
 S3: Omron SX672  
 无记号: 无



尺寸一览表

单位: mm

有效行程	100	150	200	250	300	350	400	450	500	550	600	650	700	750	800	850	900	950	1000	1050
L	583	633	683	733	783	833	883	933	983	1033	1083	1133	1183	1233	1283	1333	1383	1433	1483	1533
A	50	100	150	200	50	100	150	200	50	100	150	200	50	100	150	200	50	100	150	200
M	1	1	1	1	2	2	2	3	3	3	3	4	4	4	4	5	5	5	5	5
N	6	6	6	6	8	8	8	8	10	10	10	10	12	12	12	12	14	14	14	14
重量(kg)	13.2	14	14.8	15.6	16.4	17.2	18	18.8	19.6	20.4	21.2	22	22.8	23.6	24.4	25.2	26	26.8	27.6	28.4
有效行程	1100	1150	1200	1250	1300	1350	1400	1450	1500	1550	1600	1650	1700	1750	1800	1850	1900	1950	2000	2050
L	1583	1633	1683	1733	1783	1833	1883	1933	1983	2033	2083	2133	2183	2233	2283	2333	2383	2433	2483	2533
A	50	100	150	200	50	100	150	200	50	100	150	200	50	100	150	200	50	100	150	200
M	6	6	6	6	7	7	7	7	8	8	8	8	9	9	9	9	10	10	10	10
N	16	16	16	16	18	18	18	18	20	20	20	20	22	22	22	22	24	24	24	24
重量(kg)	29.2	30	30.8	31.6	32.4	33.2	34	34.8	35.6	36.4	37.2	38	38.8	39.6	40.4	41.2	42	42.8	43.6	44.4
有效行程	2100	2150	2200	2250	2300	2350	2400	2450	2500	2550	2600	2650	2700	2750	2800	2850	2900	2950	3000	3050
L	2583	2633	2683	2733	2783	2833	2883	2933	2983	3033	3083	3133	3183	3233	3283	3333	3383	3433	3483	3533
A	50	100	150	200	50	100	150	200	50	100	150	200	50	100	150	200	50	100	150	200
M	11	11	11	11	12	12	12	12	13	13	13	13	14	14	14	14	15	15	15	15
N	26	26	26	26	28	28	28	28	30	30	30	30	32	32	32	32	34	34	34	34
重量(kg)	45.2	46	46.8	47.6	48.4	49.2	50	50.8	51.6	52.4	53.2	54	54.8	55.6	56.4	57.2	58	58.8	59.6	60.4

性能一览表

马达功率 (W)	额定转速 (RPM)	驱动方式	导程 (mm)	最大速度 (mm/sec)	额定推力 (N)	重复定位度 (mm)	最大水平荷重 (Kg)
400	3000	时规皮带	40	2000	179	±0.1	39

负载条件以行走10000Km为准, 时规皮带型式模组不宜垂直方向使用

除上述所列标准规格外, 接受非标行程定制, 最大行程可以做到3500mm

选配其它功率马达, 最大荷重, 请来电垂询

模组本身承载能力参见A6-1.6《TKS / TKS□B 系列直线模组 (单轴工业机器人直线模组) 承载能力一览表》

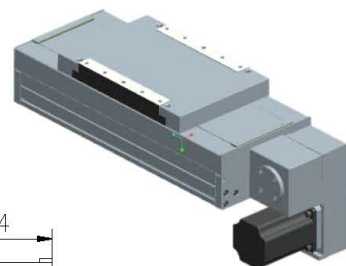
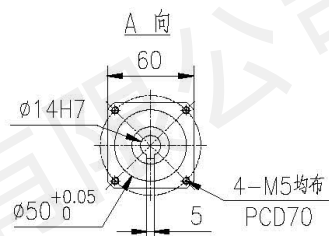
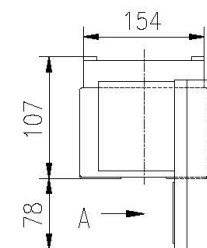
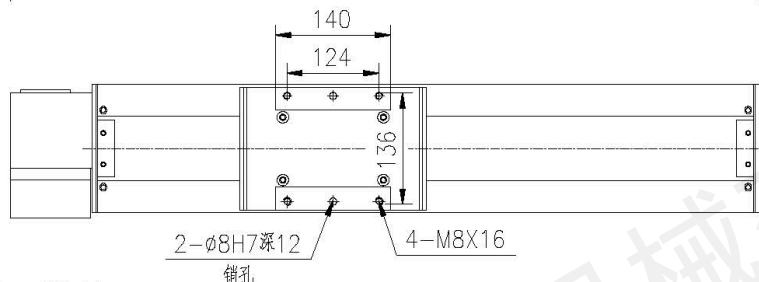
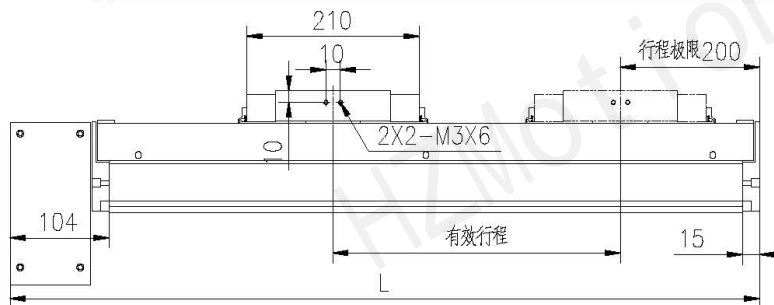
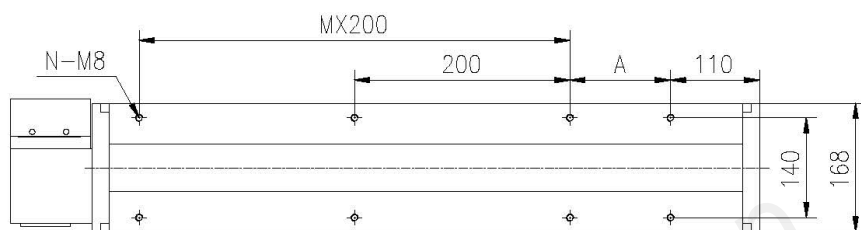


## 6.8 TKS170B-FLD(时规皮带驱动, 马达左下接)

**TKS170B 40 C - 600 A1 - FLD S1 M**

型号 导程 精度 有效行程 滑台 马达连接  
TKS170B系列 40mm C:普通级 600mm A1: 标准滑台 FLD: 马达左下接

极限开关 马达  
S1: Omron SX671 M: 附马达  
S2: Omron SX674 无记号: 无  
S3: Omron SX672  
无记号: 无



尺寸一览表

单位: mm

有效行程	100	150	200	250	300	350	400	450	500	550	600	650	700	750	800	850	900	950	1000	1050
L	583	633	683	733	783	833	883	933	983	1033	1083	1133	1183	1233	1283	1333	1383	1433	1483	1533
A	50	100	150	200	50	100	150	200	50	100	150	200	50	100	150	200	50	100	150	200
M	1	1	1	1	2	2	2	2	3	3	3	3	4	4	4	4	5	5	5	5
N	6	6	6	6	8	8	8	8	10	10	10	10	12	12	12	12	14	14	14	14
重量(kg)	13.2	14	14.8	15.6	16.4	17.2	18	18.8	19.6	20.4	21.2	22	22.8	23.6	24.4	25.2	26	26.8	27.6	28.4

有效行程	1100	1150	1200	1250	1300	1350	1400	1450	1500	1550	1600	1650	1700	1750	1800	1850	1900	1950	2000	2050
L	1583	1633	1683	1733	1783	1833	1883	1933	1983	2033	2083	2133	2183	2233	2283	2333	2383	2433	2483	2533
A	50	100	150	200	50	100	150	200	50	100	150	200	50	100	150	200	50	100	150	200
M	6	6	6	6	7	7	7	7	8	8	8	8	9	9	9	9	10	10	10	10
N	16	16	16	16	18	18	18	18	20	20	20	20	22	22	22	22	24	24	24	24
重量(kg)	29.2	30	30.8	31.6	32.4	33.2	34	34.8	35.6	36.4	37.2	38	38.8	39.6	40.4	41.2	42	42.8	43.6	44.4

有效行程	2100	2150	2200	2250	2300	2350	2400	2450	2500	2550	2600	2650	2700	2750	2800	2850	2900	2950	3000	3050
L	2583	2633	2683	2733	2783	2833	2883	2933	2983	3033	3083	3133	3183	3233	3283	3333	3383	3433	3483	3533
A	50	100	150	200	50	100	150	200	50	100	150	200	50	100	150	200	50	100	150	200
M	11	11	11	11	12	12	12	12	13	13	13	13	14	14	14	14	15	15	15	15
N	26	26	26	26	28	28	28	28	30	30	30	30	32	32	32	32	34	34	34	34
重量(kg)	45.2	46	46.8	47.6	48.4	49.2	50	50.8	51.6	52.4	53.2	54	54.8	55.6	56.4	57.2	58	58.8	59.6	60.4

性能一览表

马达功率 (W)	额定转速 (RPM)	驱动方式	导程 (mm)	最大速度 (mm/sec)	额定推力 (N)	重复定位度 (mm)	最大水平荷重 (Kg)
400	3000	时规皮带	40	2000	179	±0.1	39

负载条件以行走10000Km为准, 时规皮带型式模组不宜垂直方向使用

除上述所列标准规格外, 接受非标行程定制, 最大行程可以做到3500mm

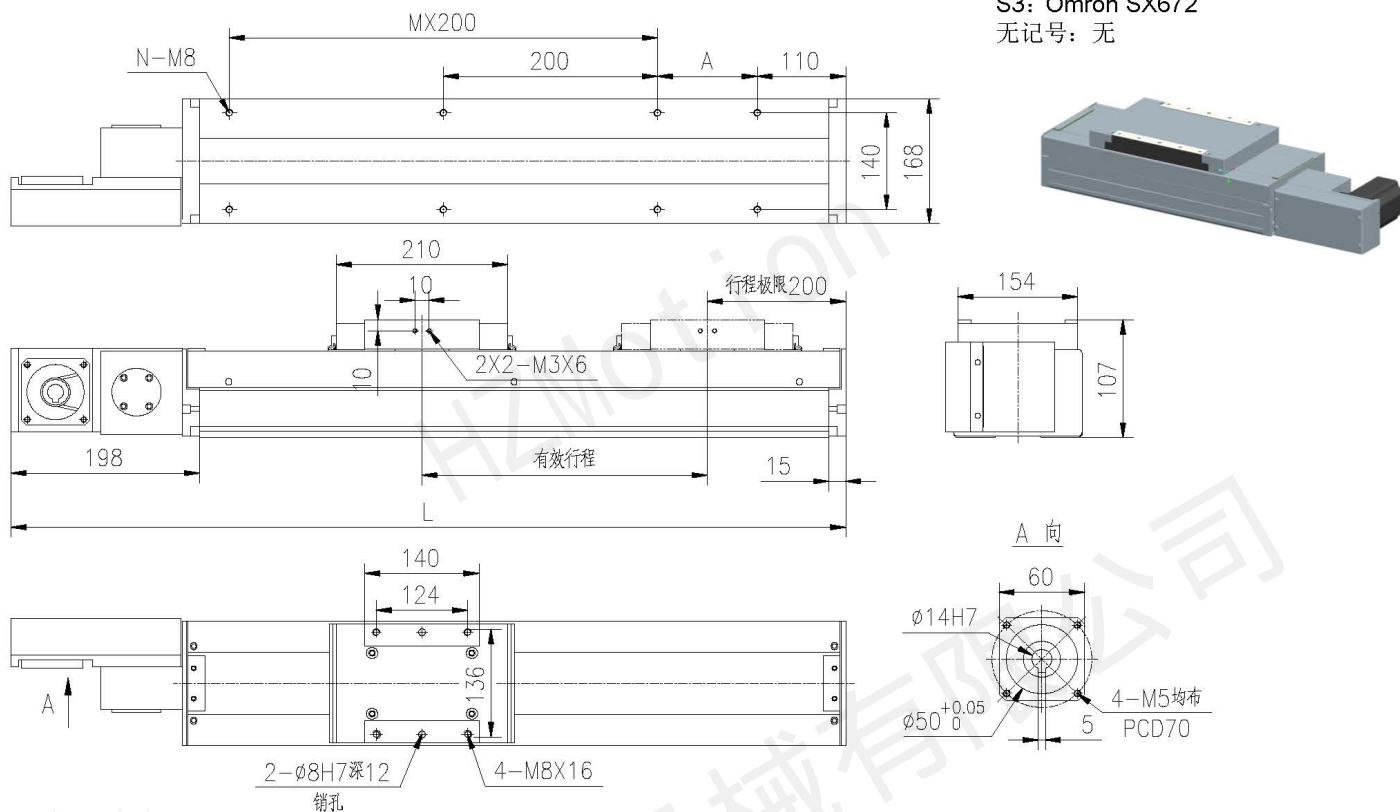
选配其它功率马达, 最大荷重, 请来电垂询

模组本身承载能力参见A6-1.6《TKS / TKS□B 系列直线模组(单轴工业机器人直线模组)承载能力一览表》

## 6.9 TKS170B-FR (时规皮带驱动, 马达右接)

TKS170B 40 C - 600 A1 - FR S1 M

型号 导程 精度 有效行程 滑台 马达连接 极限开关 马达  
 TKS170B 系列 40mm C:普通级 600mm A1: 标准滑台 FR:马达右接 S1: Omron SX671 M:附马达  
 S2: Omron SX674 无记号:无  
 S3: Omron SX672 无记号:无



尺寸一览表

单位: mm

有效行程	100	150	200	250	300	350	400	450	500	550	600	650	700	750	800	850	900	950	1000	1050
L	677	727	777	827	877	927	977	1027	1077	1127	1177	1227	1277	1327	1377	1427	1477	1527	1577	1627
A	50	100	150	200	50	100	150	200	50	100	150	200	50	100	150	200	50	100	150	200
M	1	1	1	1	2	2	2	2	3	3	3	3	4	4	4	4	5	5	5	5
N	6	6	6	6	8	8	8	8	10	10	10	10	12	12	12	12	14	14	14	14
重量(kg)	13.2	14	14.8	15.6	16.4	17.2	18	18.8	19.6	20.4	21.2	22	22.8	23.6	24.4	25.2	26	26.8	27.6	28.4
有效行程	1100	1150	1200	1250	1300	1350	1400	1450	1500	1550	1600	1650	1700	1750	1800	1850	1900	1950	2000	2050
L	1677	1727	1777	1827	1877	1927	1977	2027	2077	2127	2177	2227	2277	2327	2377	2427	2477	2527	2577	2627
A	50	100	150	200	50	100	150	200	50	100	150	200	50	100	150	200	50	100	150	200
M	6	6	6	6	7	7	7	7	8	8	8	8	9	9	9	9	10	10	10	10
N	16	16	16	16	18	18	18	18	20	20	20	20	22	22	22	22	24	24	24	24
重量(kg)	29.2	30	30.8	31.6	32.4	33.2	34	34.8	35.6	36.4	37.2	38	38.8	39.6	40.4	41.2	42	42.8	43.6	44.4
有效行程	2100	2150	2200	2250	2300	2350	2400	2450	2500	2550	2600	2650	2700	2750	2800	2850	2900	2950	3000	3050
L	2677	2727	2777	2827	2877	2927	2977	3027	3077	3127	3177	3227	3277	3327	3377	3427	3477	3527	3577	3627
A	50	100	150	200	50	100	150	200	50	100	150	200	50	100	150	200	50	100	150	200
M	11	11	11	11	12	12	12	12	13	13	13	13	14	14	14	14	15	15	15	15
N	26	26	26	26	28	28	28	28	30	30	30	30	32	32	32	32	34	34	34	34
重量(kg)	45.2	46	46.8	47.6	48.4	49.2	50	50.8	51.6	52.4	53.2	54	54.8	55.6	56.4	57.2	58	58.8	59.6	60.4

性能一览表

马达功率 (W)	额定转速 (RPM)	驱动方式	导程 (mm)	最大速度 (mm/sec)	额定推力 (N)	重复定位度 (mm)	最大水平荷重 (Kg)
400	3000	时规皮带	40	2000	179	±0.1	39

负载条件以行走10000Km为准, 时规皮带型模组不宜垂直方向使用

除上述所列标准规格外, 接受非标行程定制, 最大行程可以做到3500mm

选配其它功率马达, 最大荷重, 请来电垂询

模组本身承载能力参见A6-1.6《TKS / TKS□B 系列直线模组(单轴工业机器人直线模组)承载能力一览表》

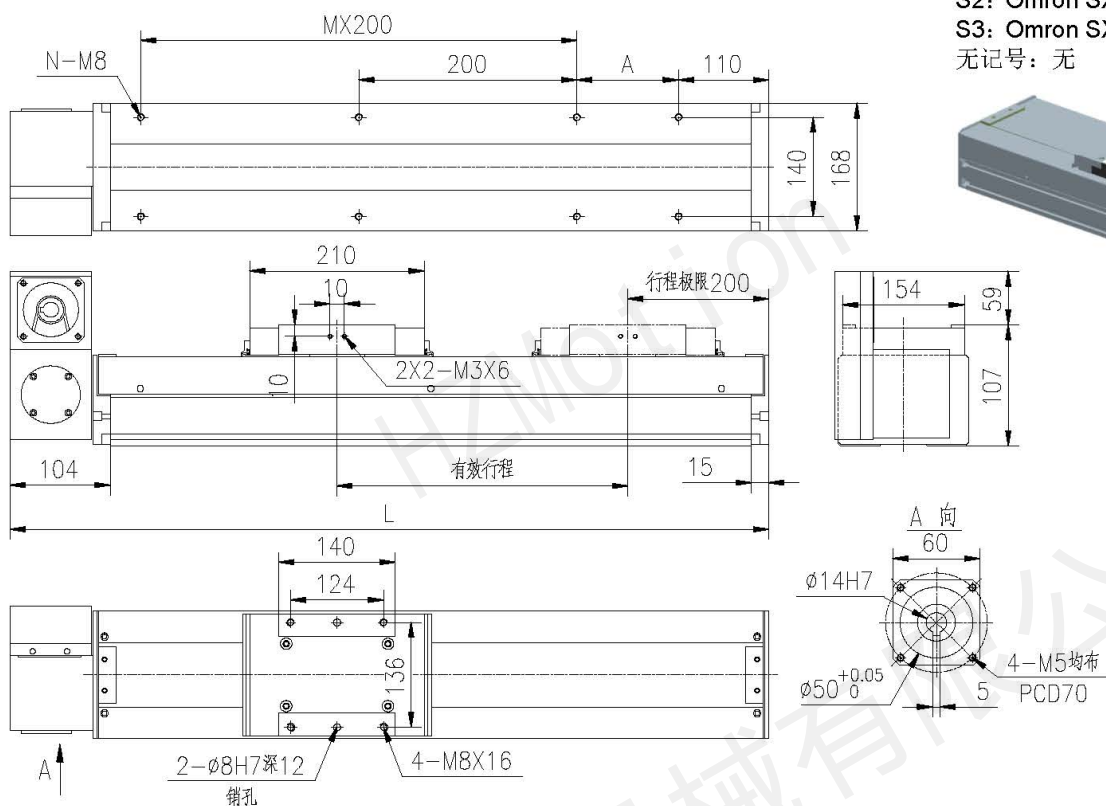
## 6.10 TKS170B-FRU (时规皮带驱动, 马达右上接)

**TKS170B 40 C - 600 A1 - FRU**

型号 导程 精度 有效行程 滑台 马达连接  
 TKS170B 系列 40mm C:普通级 600mm A1: 标准滑台 FR: 马达右上接

**S1 M**

极限开关 马达  
 S0: 只有极限轨道 M: 附马达  
 S1: Omron SX671 无记号: 无  
 S2: Omron SX674  
 S3: Omron SX672  
 无记号: 无



尺寸一览表

单位: mm

有效行程	100	150	200	250	300	350	400	450	500	550	600	650	700	750	800	850	900	950	1000	1050
L	583	633	683	733	783	833	883	933	983	1033	1083	1133	1183	1233	1283	1333	1383	1433	1483	1533
A	50	100	150	200	50	100	150	200	50	100	150	200	50	100	150	200	50	100	150	200
M	1	1	1	1	2	2	2	2	3	3	3	3	4	4	4	4	5	5	5	5
N	6	6	6	6	8	8	8	8	10	10	10	10	12	12	12	12	14	14	14	14
重量(kg)	13.2	14	14.8	15.6	16.4	17.2	18	18.8	19.6	20.4	21.2	22	22.8	23.6	24.4	25.2	26	26.8	27.6	28.4
有效行程	1100	1150	1200	1250	1300	1350	1400	1450	1500	1550	1600	1650	1700	1750	1800	1850	1900	1950	2000	2050
L	1583	1633	1683	1733	1783	1833	1883	1933	1983	2033	2083	2133	2183	2233	2283	2333	2383	2433	2483	2533
A	50	100	150	200	50	100	150	200	50	100	150	200	50	100	150	200	50	100	150	200
M	6	6	6	6	7	7	7	7	8	8	8	8	9	9	9	9	10	10	10	10
N	16	16	16	16	18	18	18	18	20	20	20	20	22	22	22	22	24	24	24	24
重量(kg)	29.2	30	30.8	31.6	32.4	33.2	34	34.8	35.6	36.4	37.2	38	38.8	39.6	40.4	41.2	42	42.8	43.6	44.4
有效行程	2100	2150	2200	2250	2300	2350	2400	2450	2500	2550	2600	2650	2700	2750	2800	2850	2900	2950	3000	3050
L	2583	2633	2683	2733	2783	2833	2883	2933	2983	3033	3083	3133	3183	3233	3283	3333	3383	3433	3483	3533
A	50	100	150	200	50	100	150	200	50	100	150	200	50	100	150	200	50	100	150	200
M	11	11	11	11	12	12	12	12	13	13	13	13	14	14	14	14	15	15	15	15
N	26	26	26	26	28	28	28	28	30	30	30	30	32	32	32	32	34	34	34	34
重量(kg)	45.2	46	46.8	47.6	48.4	49.2	50	50.8	51.6	52.4	53.2	54	54.8	55.6	56.4	57.2	58	58.8	59.6	60.4

性能一览表

马达功率 (W)	额定转速 (RPM)	驱动方式	导程 (mm)	最大速度 (mm/sec)	额定推力 (N)	重复定位度 (mm)	最大水平荷重 (Kg)
400	3000	时规皮带	40	2000	179	±0.1	39

负载条件以行走10000Km为准, 时规皮带型式模组不宜垂直方向使用

除上述所列标准规格外, 接受非标行程定制, 最大行程可以做到3500mm

选配其它功率马达, 最大荷重, 请来电垂询

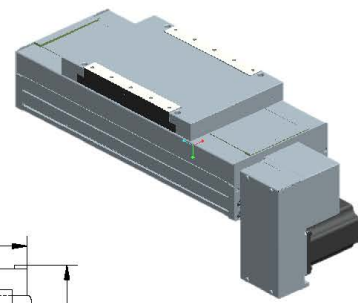
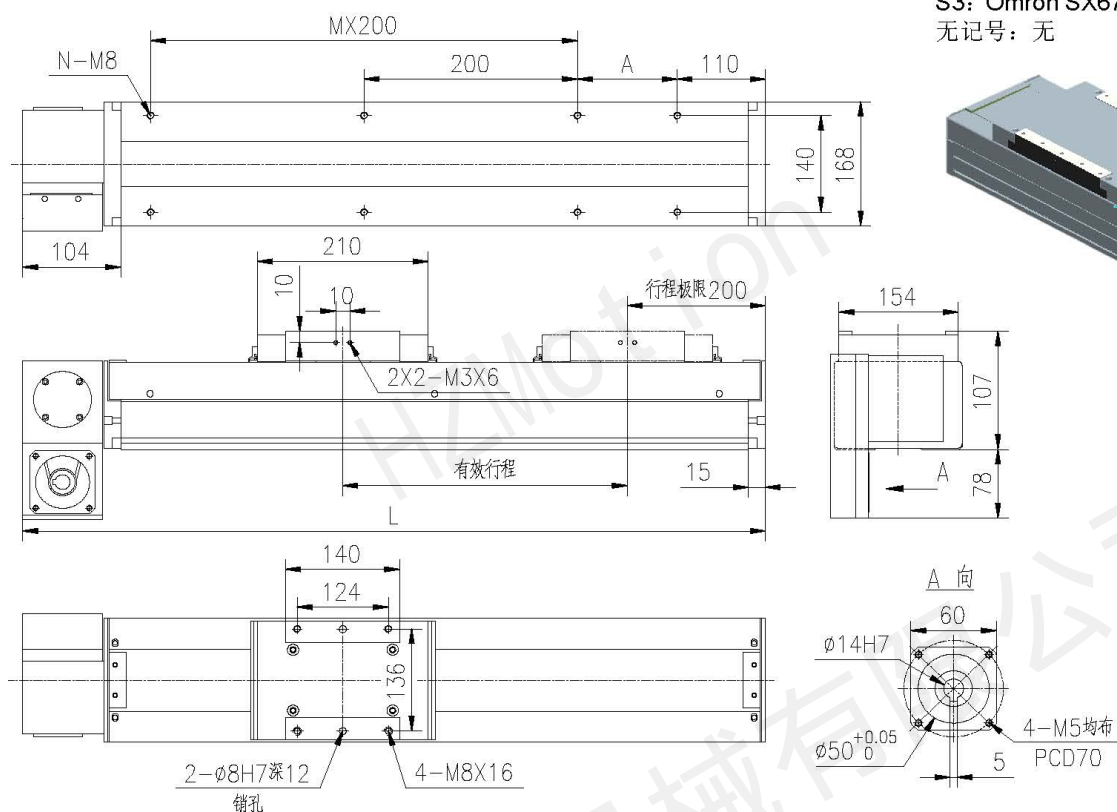
模组本身承载能力参见A6-1.6《TKS / TKS□B 系列直线模组(单轴工业机器人直线模组)承载能力一览表》

## 6.11 TKS170B-FRD (时规皮带驱动, 马达右下接)

**TKS170B 40 C - 400 A1 - FRD S1 M**

型号 导程 精度 有效行程 滑台 马达连接  
TKS170B 系列 40mm C:普通级 400mm A1: 标准滑台 FR:马达右下接

极限开关 马达  
S1: Omron SX671 M:附马达  
S2: Omron SX674 无记号:无  
S3: Omron SX672  
无记号: 无



尺寸一览表

单位: mm

有效行程	100	150	200	250	300	350	400	450	500	550	600	650	700	750	800	850	900	950	1000	1050
L	583	633	683	733	783	833	883	933	983	1033	1083	1133	1183	1233	1283	1333	1383	1433	1483	1533
A	50	100	150	200	50	100	150	200	50	100	150	200	50	100	150	200	50	100	150	200
M	1	1	1	1	2	2	2	2	3	3	3	3	4	4	4	4	5	5	5	5
N	6	6	6	6	8	8	8	8	10	10	10	10	12	12	12	12	14	14	14	14
重量(kg)	13.2	14	14.8	15.6	16.4	17.2	18	18.8	19.6	20.4	21.2	22	22.8	23.6	24.4	25.2	26	26.8	27.6	28.4
有效行程	1100	1150	1200	1250	1300	1350	1400	1450	1500	1550	1600	1650	1700	1750	1800	1850	1900	1950	2000	2050
L	1583	1633	1683	1733	1783	1833	1883	1933	1983	2033	2083	2133	2183	2233	2283	2333	2383	2433	2483	2533
A	50	100	150	200	50	100	150	200	50	100	150	200	50	100	150	200	50	100	150	200
M	6	6	6	6	7	7	7	7	8	8	8	8	9	9	9	9	10	10	10	10
N	16	16	16	16	18	18	18	18	20	20	20	20	22	22	22	22	24	24	24	24
重量(kg)	29.2	30	30.8	31.6	32.4	33.2	34	34.8	35.6	36.4	37.2	38	38.8	39.6	40.4	41.2	42	42.8	43.6	44.4
有效行程	2100	2150	2200	2250	2300	2350	2400	2450	2500	2550	2600	2650	2700	2750	2800	2850	2900	2950	3000	3050
L	2583	2633	2683	2733	2783	2833	2883	2933	2983	3033	3083	3133	3183	3233	3283	3333	3383	3433	3483	3533
A	50	100	150	200	50	100	150	200	50	100	150	200	50	100	150	200	50	100	150	200
M	11	11	11	11	12	12	12	12	13	13	13	13	14	14	14	14	15	15	15	15
N	26	26	26	26	28	28	28	28	30	30	30	30	32	32	32	32	34	34	34	34
重量(kg)	45.2	46	46.8	47.6	48.4	49.2	50	50.8	51.6	52.4	53.2	54	54.8	55.6	56.4	57.2	58	58.8	59.6	60.4

性能一览表

马达功率 (W)	额定转速 (RPM)	驱动方式	导程 (mm)	最大速度 (mm/sec)	额定推力 (N)	重复定位度 (mm)	最大水平荷重 (Kg)
400	3000	时规皮带	40	2000	179	±0.1	39

负载条件以行走10000Km为准, 时规皮带型式模组不宜垂直方向使用

除上述所列标准规格外, 接受非标行程定制, 最大行程可以做到3500mm

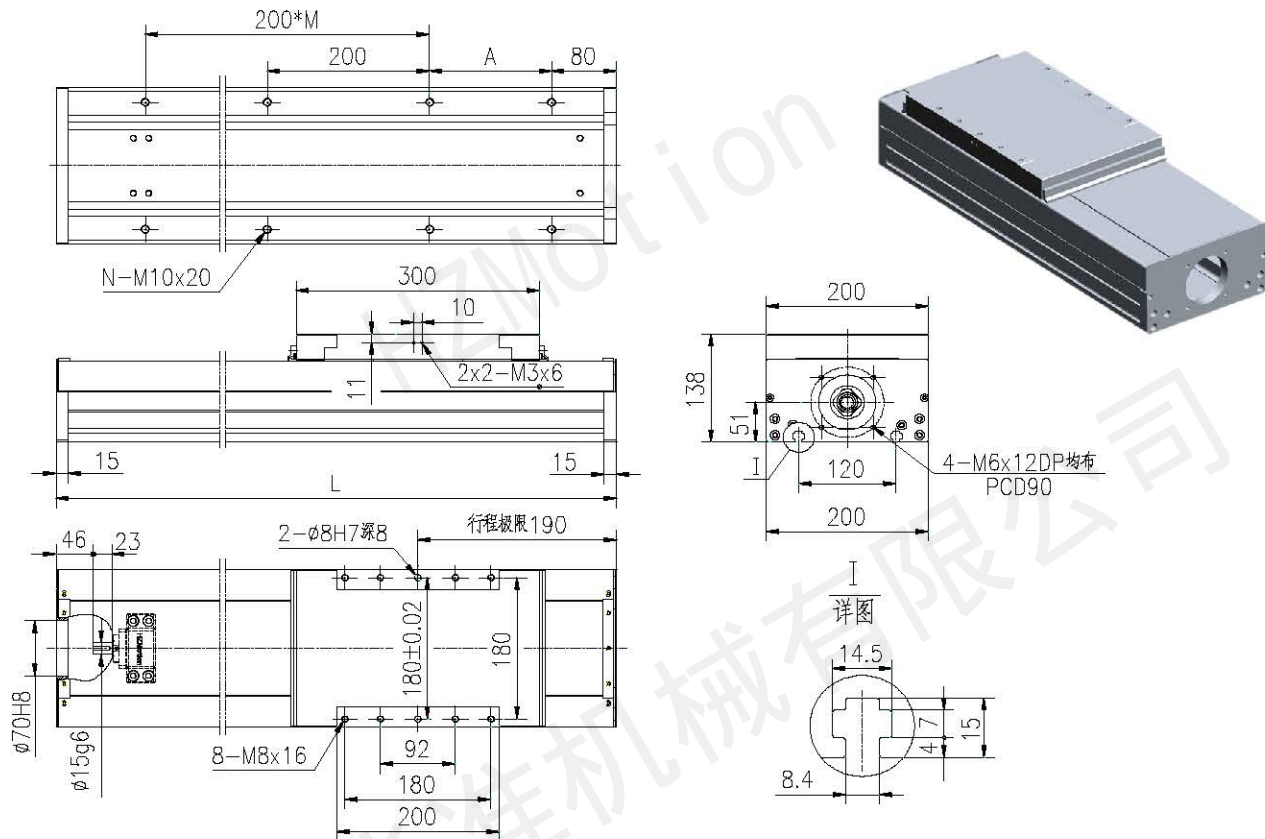
选配其它功率马达, 最大荷重, 请来电垂询

模组本身承载能力参见A6-1.6《TKS / TKS□B 系列直线模组(单轴工业机器人直线模组)承载能力一览表》

## 7. TKS200 / TKS200B 系列直线模组(单轴工业机器人直线模组)

### 7.1 TKS200-F0 (滚珠丝杠驱动, 马达直接)

<b>TKS200</b>	<b>05</b>	<b>P</b>	<b>-</b>	<b>300</b>	<b>A1</b>	<b>-</b>	<b>F0</b>	<b>S2</b>	<b>M</b>
型号	导程	精度	有效行程	滑台	马达连接	极限开关	马达		
TKS200 系列	5mm 10mm 25mm	C:普通级 P:精密级	300mm	A1: 标准滑台	F0: 马达直接	S1: Omron SX671 S2: Omron SX674 S3: Omron SX672 无记号: 无	M: 附马达 无记号: 无		



尺寸一览表

单位: mm

有效行程	100	150	200	250	300	350	400	450	500	550	600	650	700	750	800
L	540	590	640	690	740	790	840	890	940	990	1040	1090	1140	1190	1240
A	100	150	200	50	100	150	200	50	100	150	200	50	100	150	200
M	1	1	1	2	2	2	2	3	3	3	3	4	4	4	4
N	6	6	6	8	8	8	8	10	10	10	10	12	12	12	12
重量(kg)	20	21.1	22.2	23.3	24.4	25.5	26.6	27.7	28.8	29.9	31	32.1	33.2	34.3	35.4
有效行程	850	900	950	1000	1050	1100	1150	1200	1250	1300	1350	1400	1450	1500	
L	1290	1340	1390	1440	1490	1540	1590	1640	1690	1740	1790	1840	1890	1940	
A	50	100	150	200	50	100	150	200	50	100	150	200	50	100	
M	5	5	5	5	6	6	6	6	7	7	7	7	8	8	
N	14	14	14	14	16	16	16	16	18	18	18	18	20	20	
重量(kg)	36.5	37.6	38.7	39.8	40.9	42	43.1	44.2	45.3	46.4	47.5	48.6	49.7	50.8	

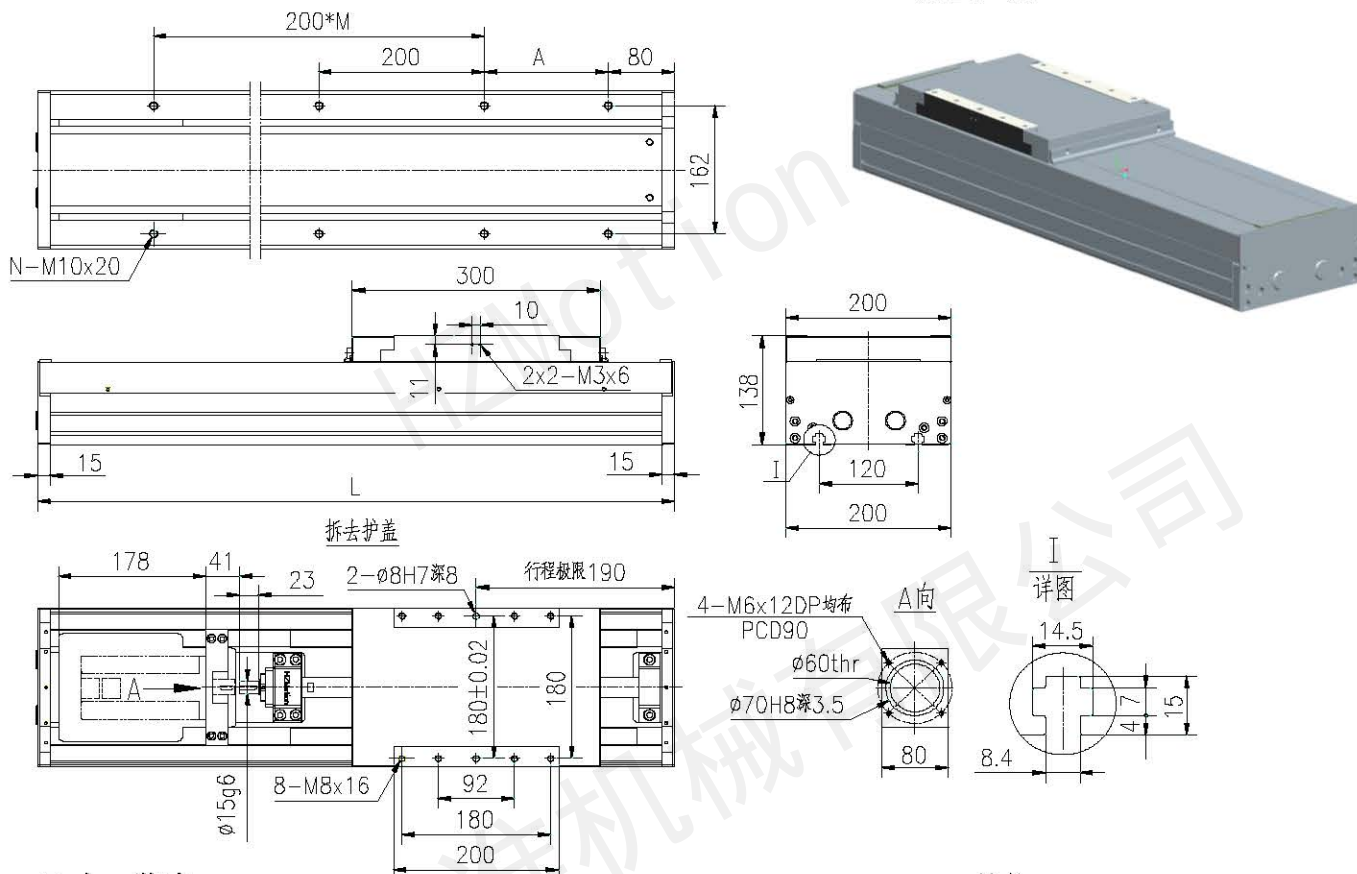
性能一览表

马达功率 (W)	驱动方式	导程 (mm)	最大速度 (mm/sec)	额定转速 (RPM)	额定推力 (N)	重复定位精度 (mm)		最大荷重 (Kg)	
						C级	P级	水平	垂直
750	滚珠丝杠	5	250	3000	2100	±0.02	±0.005	630	186
		10	500	3000	1050	±0.02	±0.005	315	90
		25	1250	3000	420	±0.02	±0.005	126	33

有效行程超过800mm时可能发生共振, 行程每增加100mm时, 最大速度应减低15%, 负载条件以行走10000Km为准。选配其它功率马达, 最大荷重, 请来电垂询  
模组本身承载能力参见A6-1.6《TKS/TKS□B系列直线模组(单轴工业机器人直线模组)承载能力一览表》

## 7.2 TKS200-FI (滚珠丝杠驱动, 马达内置)

<b>TKS200</b>	<b>05</b>	<b>P</b>	<b>- 300</b>	<b>A1</b>	<b>- FI</b>	<b>S2</b>	<b>M</b>
型号	导程	精度	有效行程	滑台	马达连接	极限开关	马达
TKS200 系列	5mm 10mm 25mm	C:普通级 P:精密级	300mm	A1: 标准滑台	FI: 马达内置	S1: Omron SX671 S2: Omron SX674 S3: Omron SX672 无记号: 无	M: 附马达 无记号: 无



尺寸一览表

单位: mm

有效行程	100	150	200	250	300	350	400	450	500	550	600	650	700	750	800
L	720	770	820	870	920	970	1020	1070	1120	1170	1220	1270	1320	1370	1420
A	100	150	200	50	100	150	200	50	100	150	200	50	100	150	200
M	2	2	2	3	3	3	3	4	4	4	4	5	5	5	5
N	8	8	8	10	10	10	10	12	12	12	12	14	14	14	14
重量(kg)	23.1	24.2	25.3	26.4	27.5	28.6	29.7	30.8	31.9	33	34.1	35.2	36.3	37.4	38.5
有效行程	850	900	950	1000	1050	1100	1150	1200	1250	1300	1350	1400	1450	1500	
L	1470	1520	1570	1620	1670	1720	1770	1820	1870	1920	1970	2020	2070	2120	
A	50	100	150	200	50	100	150	200	50	100	150	200	50	100	
M	6	6	6	6	7	7	7	7	8	8	8	8	9	9	
N	16	16	16	16	18	18	18	18	20	20	20	20	22	22	
重量(kg)	39.6	40.7	41.8	42.9	44	45.1	46.2	47.3	48.4	49.5	50.6	51.7	52.8	53.9	

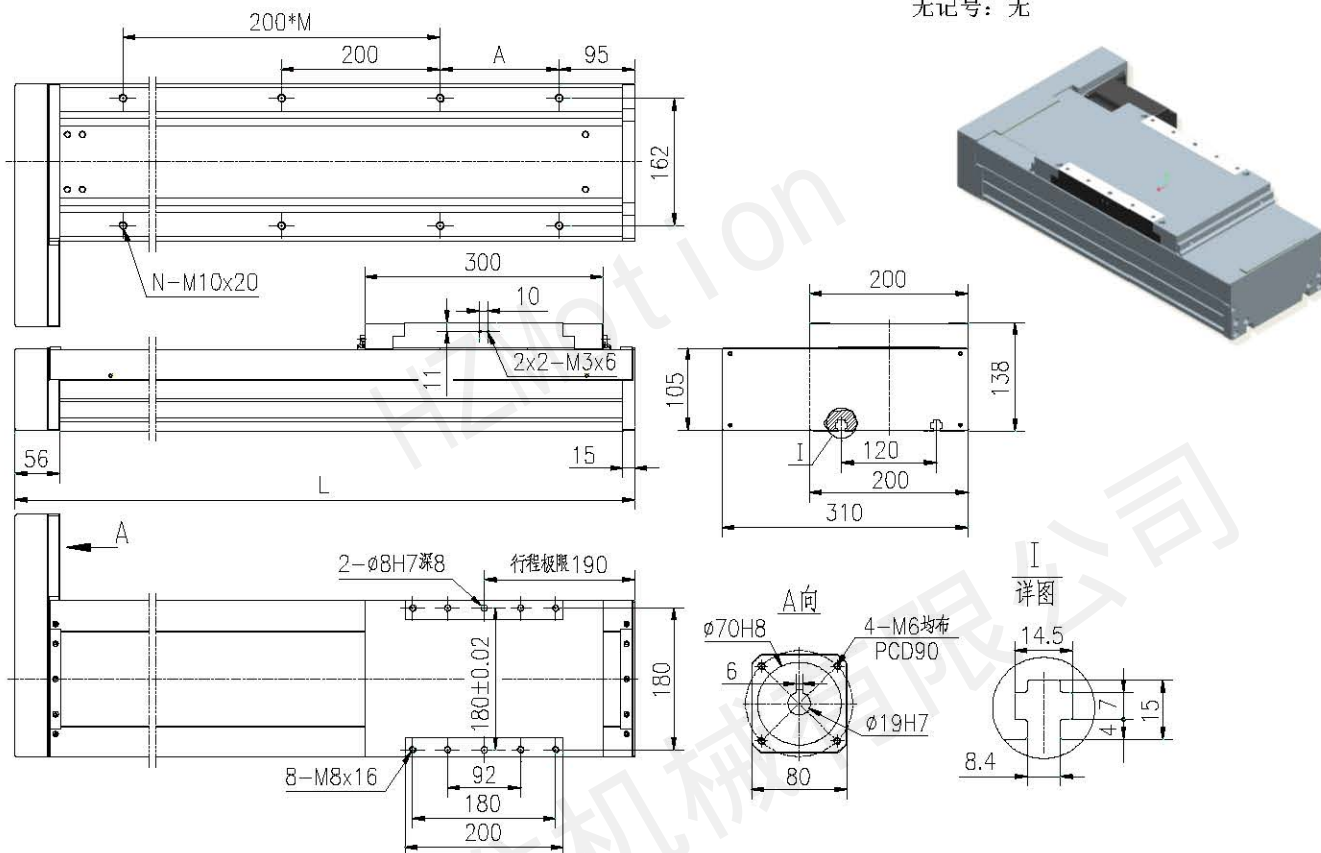
性能一览表

马达功率 (W)	驱动方式	导程 (mm)	最大速度 (mm/sec)	额定转速 (RPM)	额定推力 (N)	重复定位精度 (mm)		最大荷重 (Kg)	
						C级	P级	水平	垂直
750	滚珠丝杠	5	250	3000	2100	±0.02	±0.005	630	186
		10	500	3000	1050	±0.02	±0.005	315	90
		25	1250	3000	420	±0.02	±0.005	126	33

有效行程超过800mm时可能发生共振, 行程每增加100mm时, 最大速度应减低15%,  
负载条件以行走10000Km为准。选配其它功率马达, 最大荷重, 请来电垂询  
模组本身承载能力参见A6-1.6《TKS / TKS□B 系列直线模组(单轴工业机器人直线模组)承载能力一览表》

## 7.3 TKS200-FL (滚珠丝杠驱动, 马达左接)

<b>TKS200</b>	<b>10</b>	<b>P</b>	<b>-</b>	<b>300</b>	<b>A1</b>	<b>-</b>	<b>FL</b>	<b>S2</b>	<b>M</b>
型号	导程	精度	有效行程	滑台	马达连接	极限开关	马达		
TKS200 系列	5mm 10mm 25mm	C:普通级 P:精密级	300mm	A1: 标准滑台	FL: 马达左接	S1: Omron SX671 S2: Omron SX674 S3: Omron SX672 无记号: 无	M: 附马达 无记号: 无		



尺寸一览表

单位: mm

有效行程	100	150	200	250	300	350	400	450	500	550	600	650	700	750	800
L	531	581	631	681	731	781	831	881	931	981	1031	1081	1131	1181	1231
A	100	150	200	50	100	150	200	50	100	150	200	50	100	150	200
M	1	1	1	2	2	2	2	3	3	3	3	4	4	4	4
N	6	6	6	8	8	8	8	10	10	10	10	12	12	12	12
重量(kg)	23.1	24.3	25.4	26.6	27.7	28.9	30	31.2	32.3	33.5	34.6	35.8	36.9	38.1	39.2
有效行程	850	900	950	1000	1050	1100	1150	1200	1250	1300	1350	1400	1450	1500	
L	1281	1331	1381	1431	1481	1531	1581	1631	1681	1731	1781	1831	1881	1931	
A	50	100	150	200	50	100	150	200	50	100	150	200	50	100	
M	5	5	5	5	6	6	6	6	7	7	7	7	8	8	
N	14	14	14	14	16	16	16	16	18	18	18	18	20	20	
重量(kg)	40.4	41.5	42.7	43.8	45	46.1	47.3	48.4	49.6	50.7	51.9	53	54.2	55.3	

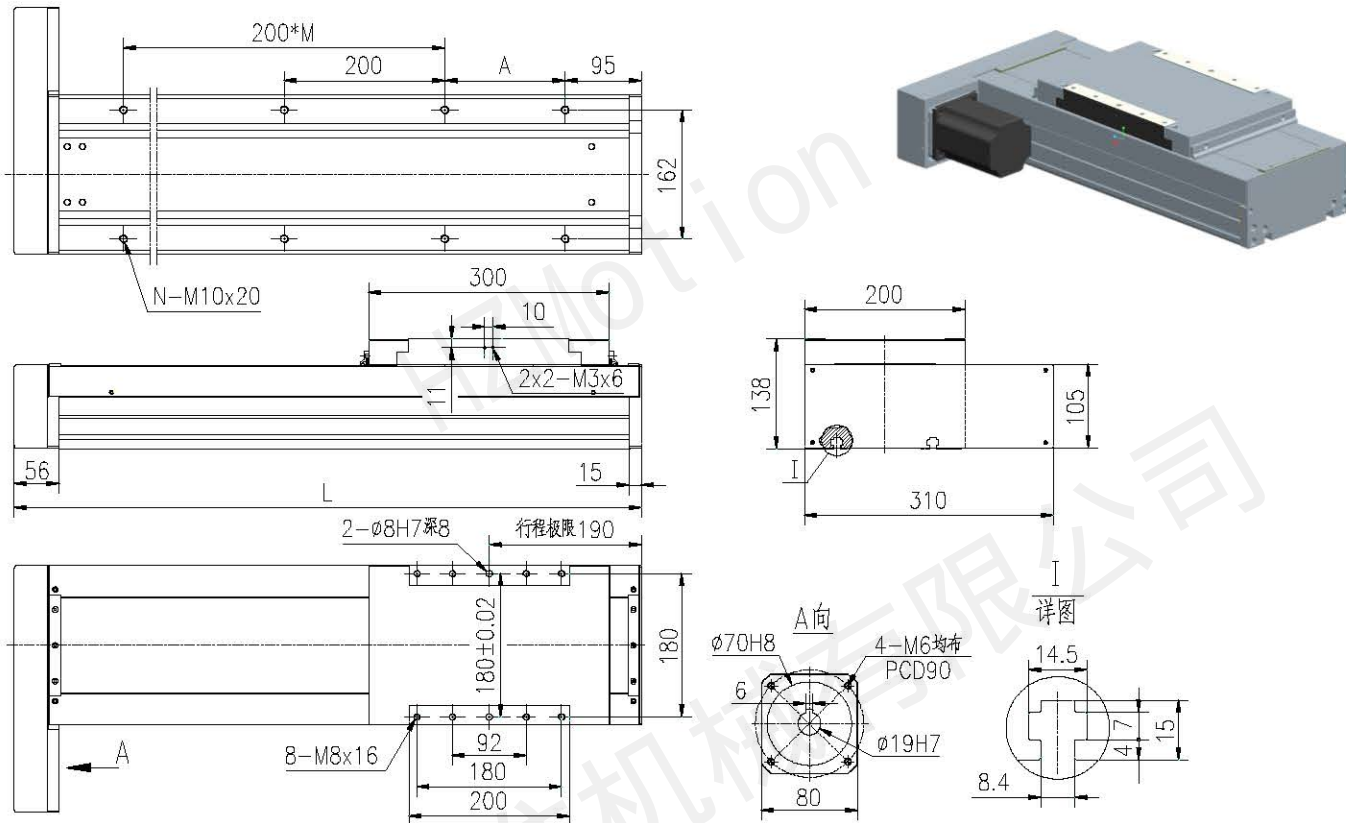
性能一览表

马达功率 (W)	驱动方式	导程 (mm)	最大速度 (mm/sec)	额定转速 (RPM)	额定推力 (N)	重复定位精度 (mm)		最大荷重 (Kg)	
						C级	P级	水平	垂直
750	滚珠丝杠	5	250	3000	2100	±0.02	±0.005	630	186
		10	500	3000	1050	±0.02	±0.005	315	90
		25	1250	3000	420	±0.02	±0.005	126	33

有效行程超过800mm时可能发生共振, 行程每增加100mm时, 最大速度应减低15%, 负载条件以行走10000Km为准。选配其它功率马达, 最大荷重, 请来电垂询  
模组本身承载能力参见A6-1.6《TKS / TKS□B 系列直线模组(单轴工业机器人直线模组)承载能力一览表》

## 7.4 TKS200-FR (滚珠丝杠驱动, 马达右接)

<b>TKS200</b>	<b>05</b>	<b>P</b>	<b>- 300</b>	<b>A1</b>	<b>- FR</b>	<b>S2</b>	<b>M</b>
型号	导程	精度	有效行程	滑台	马达连接	极限开关	马达
TKS200 系列	5mm 10mm 25mm	C:普通级 P:精密级	300mm	A1: 标准滑台	FR:马达右接	S1: Omron SX671 S2: Omron SX674 S3: Omron SX672 无记号: 无	M:附马达 无记号:无



尺寸一览表

单位: mm

有效行程	100	150	200	250	300	350	400	450	500	550	600	650	700	750	800
L	531	581	631	681	731	781	831	881	931	981	1031	1081	1131	1181	1231
A	100	150	200	50	100	150	200	50	100	150	200	50	100	150	200
M	1	1	1	2	2	2	2	3	3	3	3	4	4	4	4
N	6	6	6	8	8	8	8	10	10	10	10	12	12	12	12
重量(kg)	23.1	24.3	25.4	26.6	27.7	28.9	30	31.2	32.3	33.5	34.6	35.8	36.9	38.1	39.2
有效行程	850	900	950	1000	1050	1100	1150	1200	1250	1300	1350	1400	1450	1500	
L	1281	1331	1381	1431	1481	1531	1581	1631	1681	1731	1781	1831	1881	1931	
A	50	100	150	200	50	100	150	200	50	100	150	200	50	100	
M	5	5	5	5	6	6	6	6	7	7	7	7	8	8	
N	14	14	14	14	16	16	16	16	18	18	18	18	20	20	
重量(kg)	40.4	41.5	42.7	43.8	45	46.1	47.3	48.4	49.6	50.7	51.9	53	54.2	55.3	

性能一览表

马达功率 (W)	驱动方式	导程 (mm)	最大速度 (mm/sec)	额定转速 (RPM)	额定推力 (N)	重复定位精度 (mm)		最大荷重 (Kg)	
						C级	P级	水平	垂直
750	滚珠丝杠	5	250	3000	2100	±0.02	±0.005	630	186
		10	500	3000	1050	±0.02	±0.005	315	90
		25	1250	3000	420	±0.02	±0.005	126	33

有效行程超过800mm时可能发生共振, 行程每增加100mm时, 最大速度应减低15%,

负载条件以行走10000Km为准。选配其它功率马达, 最大荷重, 请来电垂询

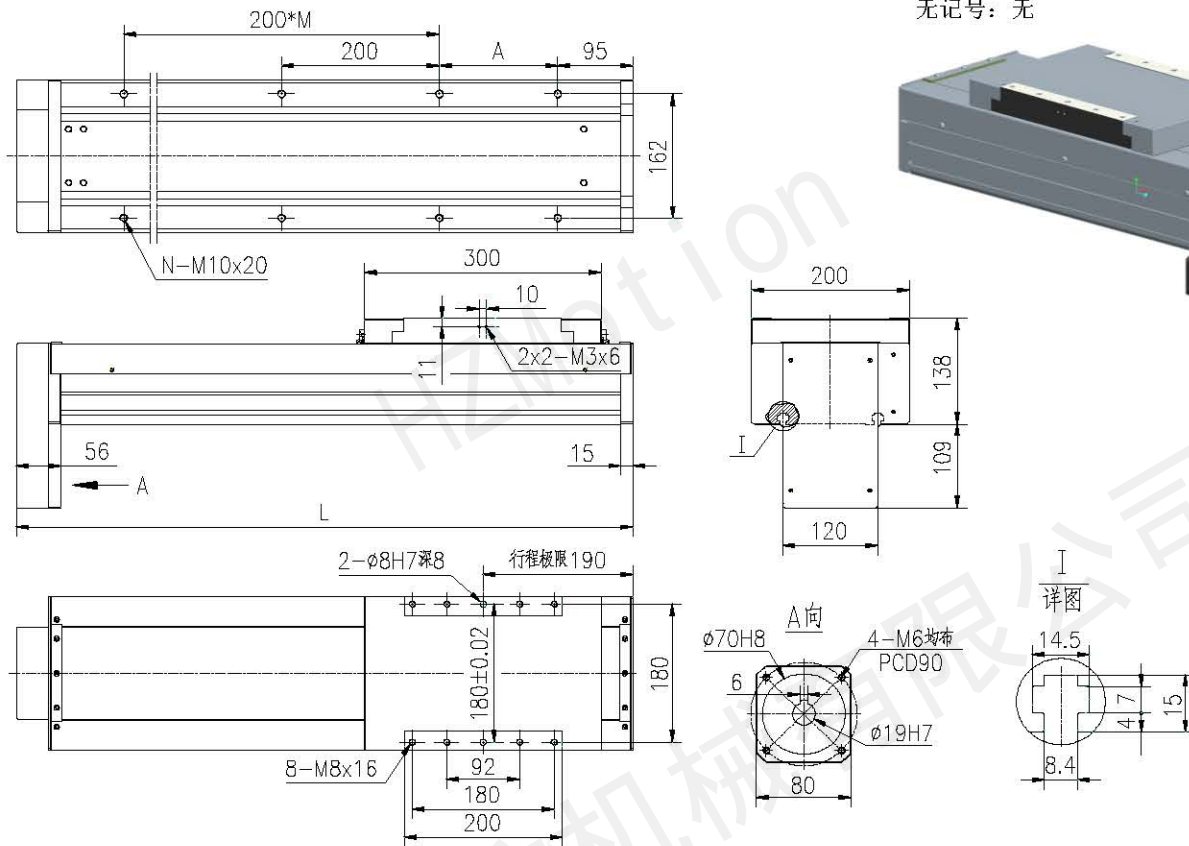
模组本身承载能力参见A6-1.6《TKS/TKS□B系列直线模组(单轴工业机器人直线模组)承载能力一览表》



## 7.5 TKS200-FD (滚珠丝杠驱动, 马达下接)

**TKS200 10 P - 300 A1 - FD S2 M**

型号	导程	精度	有效行程	滑台	马达连接	极限开关	马达
TKS200 系列	5mm 10mm 25mm	C:普通级 P:精密级	300mm	A1: 标准滑台	FD:马达下接	S1: Omron SX671 S2: Omron SX674 S3: Omron SX672 无记号: 无	M:附马达 无记号:无



尺寸一览表

单位: mm

有效行程	100	150	200	250	300	350	400	450	500	550	600	650	700	750	800
L	531	581	631	681	731	781	831	881	931	981	1031	1081	1131	1181	1231
A	100	150	200	50	100	150	200	50	100	150	200	50	100	150	200
M	1	1	1	2	2	2	2	3	3	3	3	4	4	4	4
N	6	6	6	8	8	8	8	10	10	10	10	12	12	12	12
重量(kg)	23.1	24.3	25.4	26.6	27.7	28.9	30	31.2	32.3	33.5	34.6	35.8	36.9	38.1	39.2
有效行程	850	900	950	1000	1050	1100	1150	1200	1250	1300	1350	1400	1450	1500	
L	1281	1331	1381	1431	1481	1531	1581	1631	1681	1731	1781	1831	1881	1931	
A	50	100	150	200	50	100	150	200	50	100	150	200	50	100	
M	5	5	5	5	6	6	6	6	7	7	7	7	8	8	
N	14	14	14	14	16	16	16	16	18	18	18	18	20	20	
重量(kg)	40.4	41.5	42.7	43.8	45	46.1	47.3	48.4	49.6	50.7	51.9	53	54.2	55.3	

性能一览表

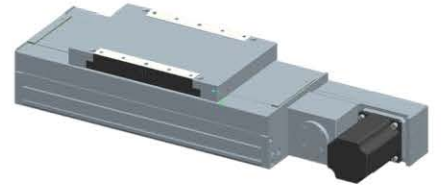
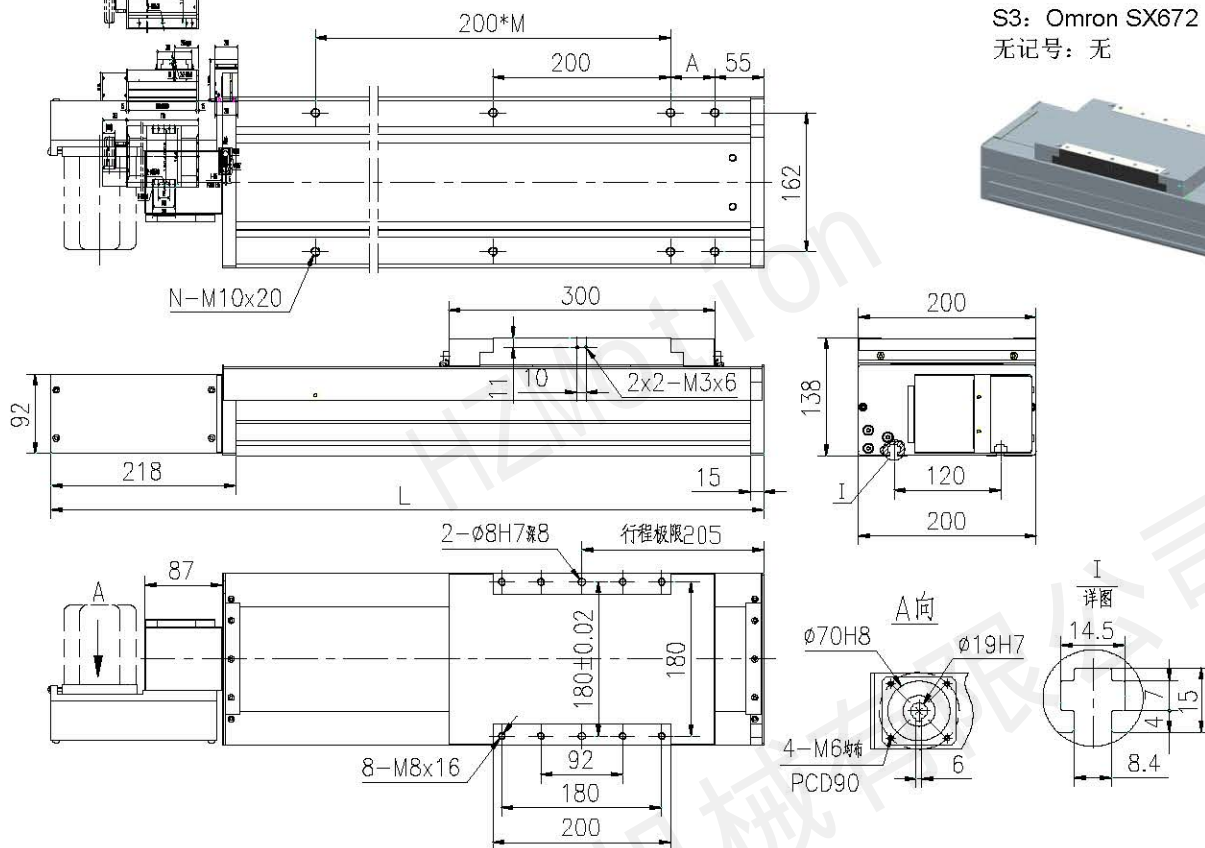
马达功率 (W)	驱动方式	导程 (mm)	最大速度 (mm/sec)	额定转速 (RPM)	额定推力 (N)	重复定位精度 (mm)		最大荷重 (Kg)	
						C级	P级	水平	垂直
750	滚珠丝杠	5	250	3000	2100	±0.02	±0.005	630	186
		10	500	3000	1050	±0.02	±0.005	315	90
		25	1250	3000	420	±0.02	±0.005	126	33

有效行程超过800mm时可能发生共振, 行程每增加100mm时, 最大速度应减低15%,  
 负载条件以行走10000Km为准。选配其它功率马达, 最大荷重, 请来电垂询  
 模组本身承载能力参见A6-1.6《TKS / TKS□B 系列直线模组(单轴工业机器人直线模组)承载能力一览表》

## 7.6 TKS200B-FL (时规皮带驱动, 马达左接)

**TKS200B 40 C - 600 A1 - FL S2 M**

型号 导程 精度 有效行程 滑台 马达连接 极限开关 马达  
 TKS200B系列 40mm C:普通级 600mm A1:标准滑台 FL:马达左接 S1: Omron SX671 M:附马达  
 S2: Omron SX674 无记号:无  
 S3: Omron SX672  
 无记号:无



尺寸一览表

单位: mm

有效行程	100	150	200	250	300	350	400	450	500	550	600	650	700	750	800	850	900	950	1000	1050
L	713	763	813	863	913	963	1013	1063	1113	1163	1213	1263	1313	1363	1413	1463	1513	1563	1613	1663
A	150	200	50	100	150	200	50	100	150	200	50	100	150	200	50	100	150	200	50	100
M	1	1	2	2	2	2	3	3	3	3	4	4	4	4	5	5	5	5	6	6
N	6	6	8	8	8	8	10	10	10	10	12	12	12	12	14	14	14	14	16	16
重量(kg)	25.7	26.8	27.6	28.6	29.6	30.5	31.5	32.4	33.4	34.3	35.3	36.2	37.2	38.1	39.1	40	41	41.9	42.9	43.8
有效行程	1100	1150	1200	1250	1300	1350	1400	1450	1500	1550	1600	1650	1700	1750	1800	1850	1900	1950	2000	2050
L	1713	1763	1813	1863	1913	1963	2013	2063	2113	2163	2213	2263	2313	2363	2413	2463	2513	2563	2613	2663
A	150	200	50	100	150	200	50	100	150	200	50	100	150	200	50	100	150	200	50	100
M	6	6	7	7	7	7	8	8	8	8	9	9	9	9	10	10	10	10	11	11
N	16	16	18	18	18	18	20	20	20	20	22	22	22	22	24	24	24	24	26	26
重量(kg)	44.8	45.7	46.7	47.6	48.6	49.5	50.5	51.4	52.4	53.3	54.3	55.2	56.1	57.1	58	58.9	59.9	60.8	61.7	62.7
有效行程	2100	2150	2200	2250	2300	2350	2400	2450	2500	2550	2600	2650	2700	2750	2800	2850	2900	2950	3000	3050
L	2713	2763	2813	2863	2913	2963	3013	3063	3113	3163	3213	3263	3313	3363	3413	3463	3513	3563	3613	3663
A	150	200	50	100	150	200	50	100	150	200	50	100	150	200	50	100	150	200	50	100
M	11	11	12	12	12	12	13	13	13	13	14	14	14	14	15	15	15	15	16	16
N	26	26	28	28	28	28	30	30	30	30	32	32	32	32	34	34	34	34	36	36
重量(kg)	63.6	64.5	65.4	66.4	67.3	68.2	69.2	70.1	71	72	72.9	73.8	74.7	75.7	76.6	77.5	78.5	79.4	80.3	81.3

性能一览表

马达功率	额定转速	驱动方式	导程	最大速度	额定推力	重复定位精度	最大水平荷重
W	RPM		mm	mm/sec	N	mm	Kg
750	3000	时规皮带	40	2000	372	±0.1	85

负载条件以行走10000Km为准, 时规皮带型式模组不宜垂直方向使用

除上述所列标准规格外, 接受非标行程定制, 最大行程可以做到3400mm

选配其它功率马达, 最大荷重, 请来电垂询

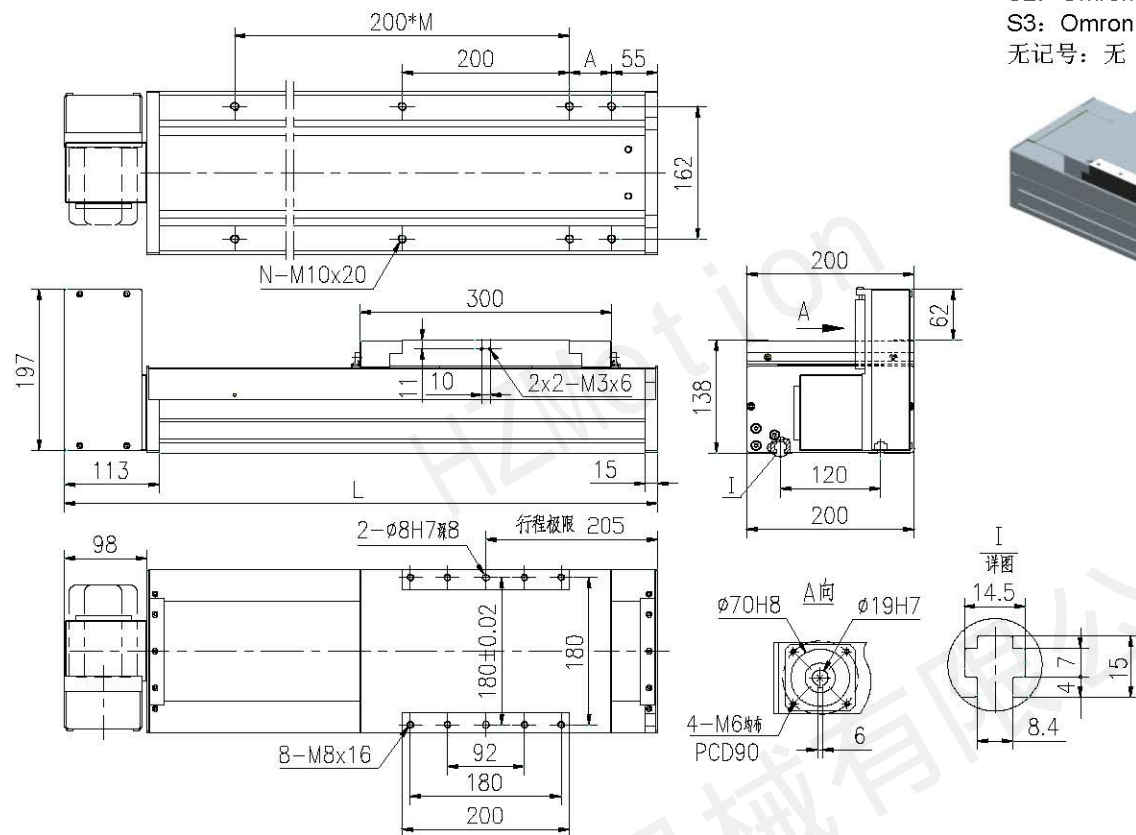
模组本身承载能力参见A6-1.6《TKS / TKS□B系列直线模组(单轴工业机器人直线模组)承载能力一览表》

## 7.7 TKS200B-FLU (时规皮带驱动, 马达左上接)

**TKS200B 40 C - 600 A1 - FLU S2 M**

型号 导程 精度 有效行程 滑台 马达连接 极限开关 马达  
TKS200B系列 40mm C:普通级 600mm A1: 标准滑台 FLU:马达左上接 S1: Omron SX671 M:附马达  
S2: Omron SX674 无记号:无  
S3: Omron SX672

无记号: 无



尺寸一览表

单位: mm

有效行程	100	150	200	250	300	350	400	450	500	550	600	650	700	750	800	850	900	950	1000	1050
L	608	658	708	758	808	858	908	958	1008	1058	1108	1158	1208	1258	1308	1358	1408	1458	1508	1558
A	150	200	50	100	150	200	50	100	150	200	50	100	150	200	50	100	150	200	50	100
M	1	1	2	2	2	2	3	3	3	3	4	4	4	4	5	5	5	5	6	6
N	6	6	8	8	8	8	10	10	10	10	12	12	12	12	14	14	14	14	16	16
重量(kg)	25.7	26.8	27.6	28.6	29.6	30.5	31.5	32.4	33.4	34.3	35.3	36.2	37.2	38.1	39.1	40	41	41.9	42.9	43.8
有效行程	1100	1150	1200	1250	1300	1350	1400	1450	1500	1550	1600	1650	1700	1750	1800	1850	1900	1950	2000	2050
L	1608	1658	1708	1758	1808	1858	1908	1958	2008	2058	2108	2158	2208	2258	2308	2358	2408	2458	2508	2558
A	150	200	50	100	150	200	50	100	150	200	50	100	150	200	50	100	150	200	50	100
M	6	6	7	7	7	7	8	8	8	8	9	9	9	9	10	10	10	10	11	11
N	16	16	18	18	18	18	20	20	20	20	22	22	22	22	24	24	24	24	26	26
重量(kg)	44.8	45.7	46.7	47.6	48.6	49.5	50.5	51.4	52.4	53.3	54.3	55.2	56.1	57.1	58	58.9	59.9	60.8	61.7	62.7
有效行程	2100	2150	2200	2250	2300	2350	2400	2450	2500	2550	2600	2650	2700	2750	2800	2850	2900	2950	3000	3050
L	2608	2658	2708	2758	2808	2858	2908	2958	3008	3058	3108	3158	3208	3258	3308	3358	3408	3458	3508	3558
A	150	200	50	100	150	200	50	100	150	200	50	100	150	200	50	100	150	200	50	100
M	11	11	12	12	12	12	13	13	13	13	14	14	14	14	15	15	15	15	16	16
N	26	26	28	28	28	28	30	30	30	30	32	32	32	32	34	34	34	34	36	36
重量(kg)	63.6	64.5	65.4	66.4	67.3	68.2	69.2	70.1	71	72	72.9	73.8	74.7	75.7	76.6	77.5	78.5	79.4	80.3	81.3

性能一览表

马达功率	额定转速	驱动方式	导程	最大速度	额定推力	重复定位精度	最大水平荷重
W	RPM		mm	mm/sec	N	mm	Kg
750	3000	时规皮带	40	2000	372	±0.1	85

负载条件以行走10000Km为准, 时规皮带型式模组不宜垂直方向使用

除上述所列标准规格外, 接受非标行程定制, 最大行程可以做到3400mm

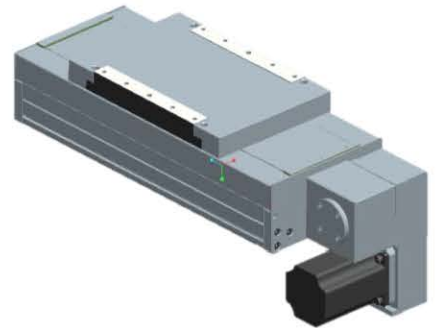
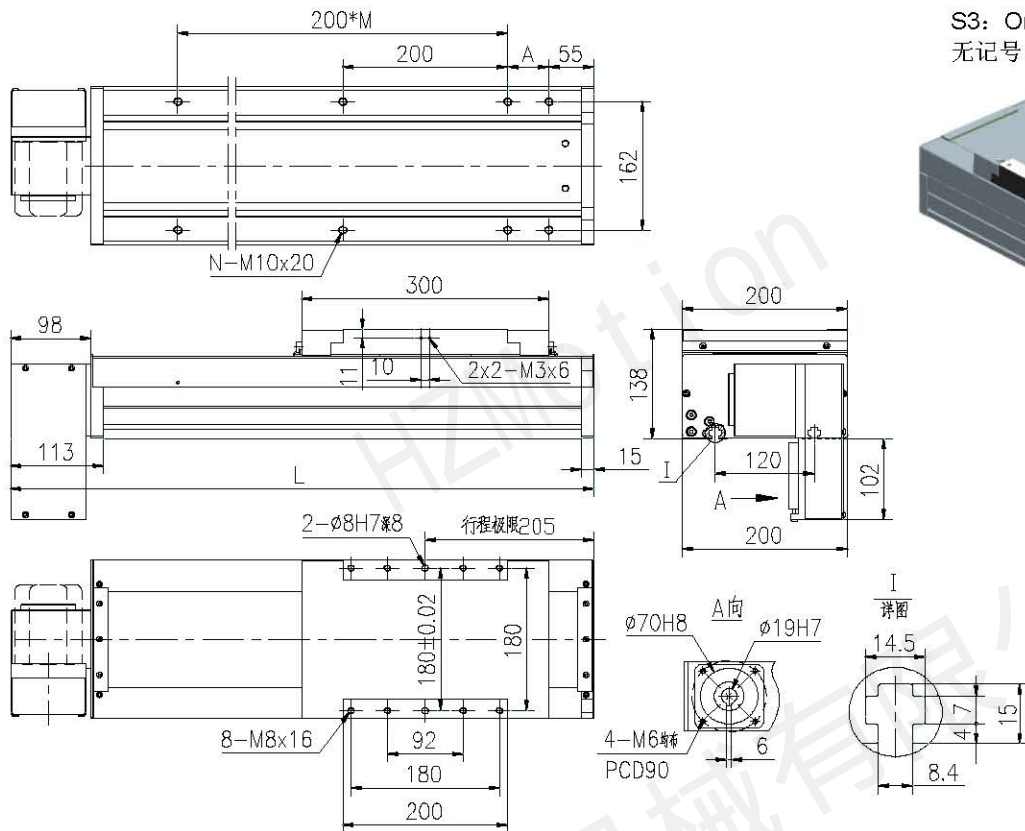
选配其它功率马达, 最大荷重, 请来电垂询

模组本身承载能力参见A6-1.6《TKS / TKS□B系列直线模组(单轴工业机器人直线模组)承载能力一览表》

## 7.8 TKS200B-FLD (时规皮带驱动, 马达左下接)

**TKS200B 40 C - 600 A1 - FLD S2 M**

型号 导程 精度 有效行程 滑台 马达连接 极限开关 马达  
 TKS200B 系列 40mm C:普通级 600mm A1: 标准滑台 FLD:马达左下接 S1: Omron SX671 M:附马达  
 S2: Omron SX674 无记号:无  
 S3: Omron SX672 无记号: 无



尺寸一览表

单位: mm

有效行程	100	150	200	250	300	350	400	450	500	550	600	650	700	750	800	850	900	950	1000	1050
L	608	658	708	758	808	858	908	958	1008	1058	1108	1158	1208	1258	1308	1358	1408	1458	1508	1558
A	150	200	50	100	150	200	50	100	150	200	50	100	150	200	50	100	150	200	50	100
M	1	1	2	2	2	2	3	3	3	3	4	4	4	4	5	5	5	5	6	6
N	6	6	8	8	8	8	10	10	10	10	12	12	12	12	14	14	14	14	16	16
重量(kg)	25.7	26.8	27.6	28.6	29.6	30.5	31.5	32.4	33.4	34.3	35.3	36.2	37.2	38.1	39.1	40	41	41.9	42.9	43.8
有效行程	1100	1150	1200	1250	1300	1350	1400	1450	1500	1550	1600	1650	1700	1750	1800	1850	1900	1950	2000	2050
L	1608	1658	1708	1758	1808	1858	1908	1958	2008	2058	2108	2158	2208	2258	2308	2358	2408	2458	2508	2558
A	150	200	50	100	150	200	50	100	150	200	50	100	150	200	50	100	150	200	50	100
M	6	6	7	7	7	7	8	8	8	8	9	9	9	9	10	10	10	10	11	11
N	16	16	18	18	18	18	20	20	20	20	22	22	22	22	24	24	24	24	26	26
重量(kg)	44.8	45.7	46.7	47.6	48.6	49.5	50.5	51.4	52.4	53.3	54.3	55.2	56.1	57.1	58	58.9	59.9	60.8	61.7	62.7
有效行程	2100	2150	2200	2250	2300	2350	2400	2450	2500	2550	2600	2650	2700	2750	2800	2850	2900	2950	3000	3050
L	2608	2658	2708	2758	2808	2858	2908	2958	3008	3058	3108	3158	3208	3258	3308	3358	3408	3458	3508	3558
A	150	200	50	100	150	200	50	100	150	200	50	100	150	200	50	100	150	200	50	100
M	11	11	12	12	12	12	13	13	13	13	14	14	14	14	15	15	15	15	16	16
N	26	26	28	28	28	28	30	30	30	30	32	32	32	32	34	34	34	34	36	36
重量(kg)	63.6	64.5	65.4	66.4	67.3	68.2	69.2	70.1	71	72	72.9	73.8	74.7	75.7	76.6	77.5	78.5	79.4	80.3	81.3

性能一览表

马达功率 W	额定转速 RPM	驱动方式	导程 mm	最大速度 mm/sec	额定推力 N	重复定位精度 mm	最大水平荷重 Kg
750	3000	时规皮带	40	2000	372	±0.1	85

负载条件以行走10000Km为准, 时规皮带型式模组不宜垂直方向使用

除上述所列标准规格外, 接受非标行程定制, 最大行程可以做到3400mm

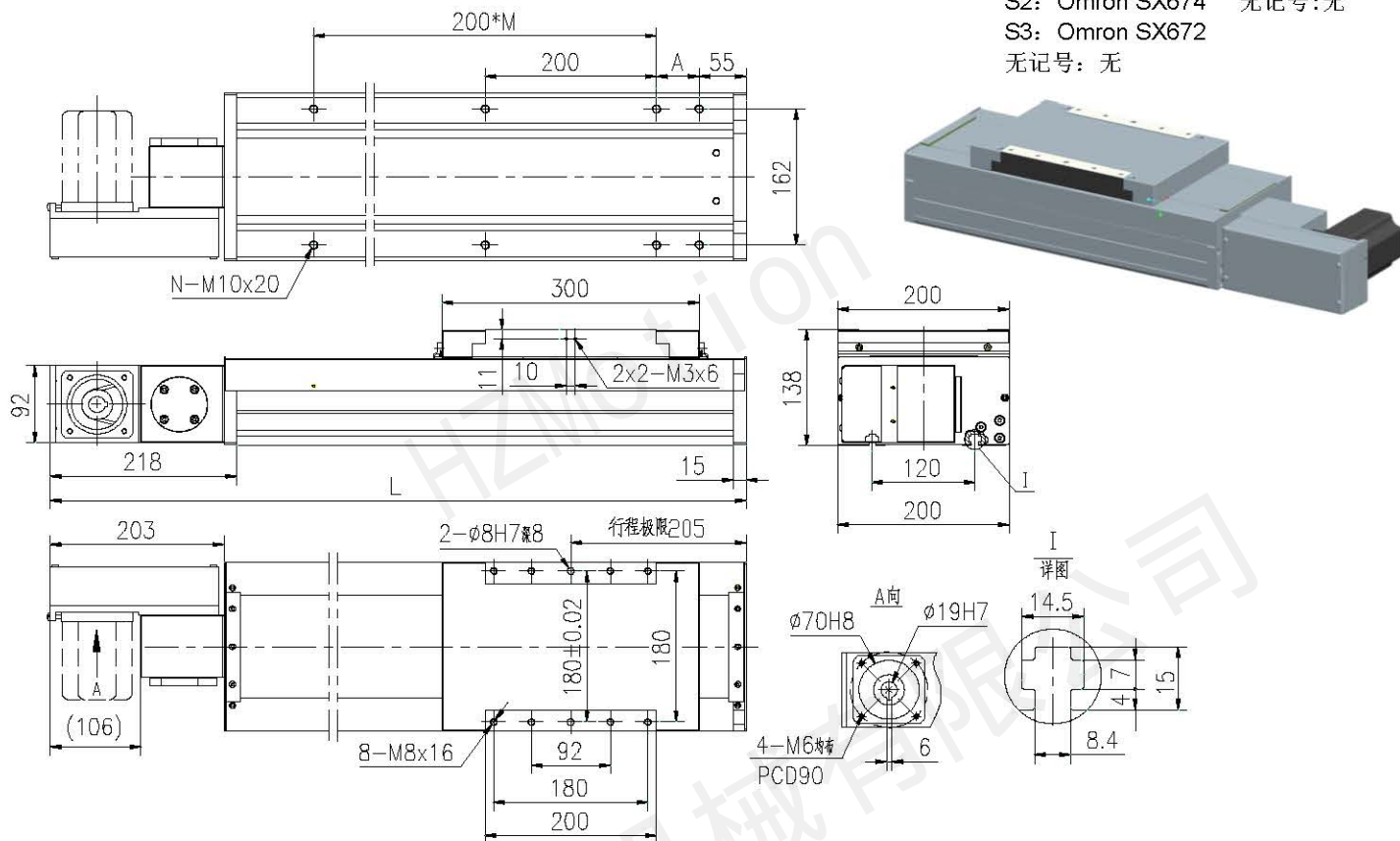
选配其它功率马达, 最大荷重, 请来电垂询

模组本身承载能力参见A6-1.6《TKS / TKS□B 系列直线模组(单轴工业机器人直线模组)承载能力一览表》

## 7.9 TKS200B-FR (时规皮带驱动, 马达右接)

**TKS200B 40 C - 600 A1 - FR S2 M**

型号	导程	精度	有效行程	滑台	马达连接	极限开关	马达
TKS200B 系列	40mm	C:普通级	600mm	A1: 标准滑台	FR: 马达右接	S1: Omron SX671 S2: Omron SX674 S3: Omron SX672 无记号: 无	M: 附马达 无记号: 无



尺寸一览表

单位: mm

有效行程	100	150	200	250	300	350	400	450	500	550	600	650	700	750	800	850	900	950	1000	1050
L	713	763	813	863	913	963	1013	1063	1113	1163	1213	1263	1313	1363	1413	1463	1513	1563	1613	1663
A	150	200	50	100	150	200	50	100	150	200	50	100	150	200	50	100	150	200	50	100
M	1	1	2	2	2	2	3	3	3	3	4	4	4	4	5	5	5	5	6	6
N	6	6	8	8	8	8	10	10	10	10	12	12	12	12	14	14	14	14	16	16
重量(kg)	25.7	26.8	27.6	28.6	29.6	30.5	31.5	32.4	33.4	34.3	35.3	36.2	37.2	38.1	39.1	40	41	41.9	42.9	43.8
有效行程	1100	1150	1200	1250	1300	1350	1400	1450	1500	1550	1600	1650	1700	1750	1800	1850	1900	1950	2000	2050
L	1713	1763	1813	1863	1913	1963	2013	2063	2113	2163	2213	2263	2313	2363	2413	2463	2513	2563	2613	2663
A	150	200	50	100	150	200	50	100	150	200	50	100	150	200	50	100	150	200	50	100
M	6	6	7	7	7	7	8	8	8	8	9	9	9	9	10	10	10	10	11	11
N	16	16	18	18	18	18	20	20	20	20	22	22	22	22	24	24	24	24	26	26
重量(kg)	44.8	45.7	46.7	47.6	48.6	49.5	50.5	51.4	52.4	53.3	54.3	55.2	56.1	57.1	58	58.9	59.9	60.8	61.7	62.7
有效行程	2100	2150	2200	2250	2300	2350	2400	2450	2500	2550	2600	2650	2700	2750	2800	2850	2900	2950	3000	3050
L	2713	2763	2813	2863	2913	2963	3013	3063	3113	3163	3213	3263	3313	3363	3413	3463	3513	3563	3613	3663
A	150	200	50	100	150	200	50	100	150	200	50	100	150	200	50	100	150	200	50	100
M	11	11	12	12	12	12	13	13	13	13	14	14	14	14	15	15	15	15	16	16
N	26	26	28	28	28	28	30	30	30	30	32	32	32	32	34	34	34	34	36	36
重量(kg)	63.6	64.5	65.4	66.4	67.3	68.2	69.2	70.1	71	72	72.9	73.8	74.7	75.7	76.6	77.5	78.5	79.4	80.3	81.3

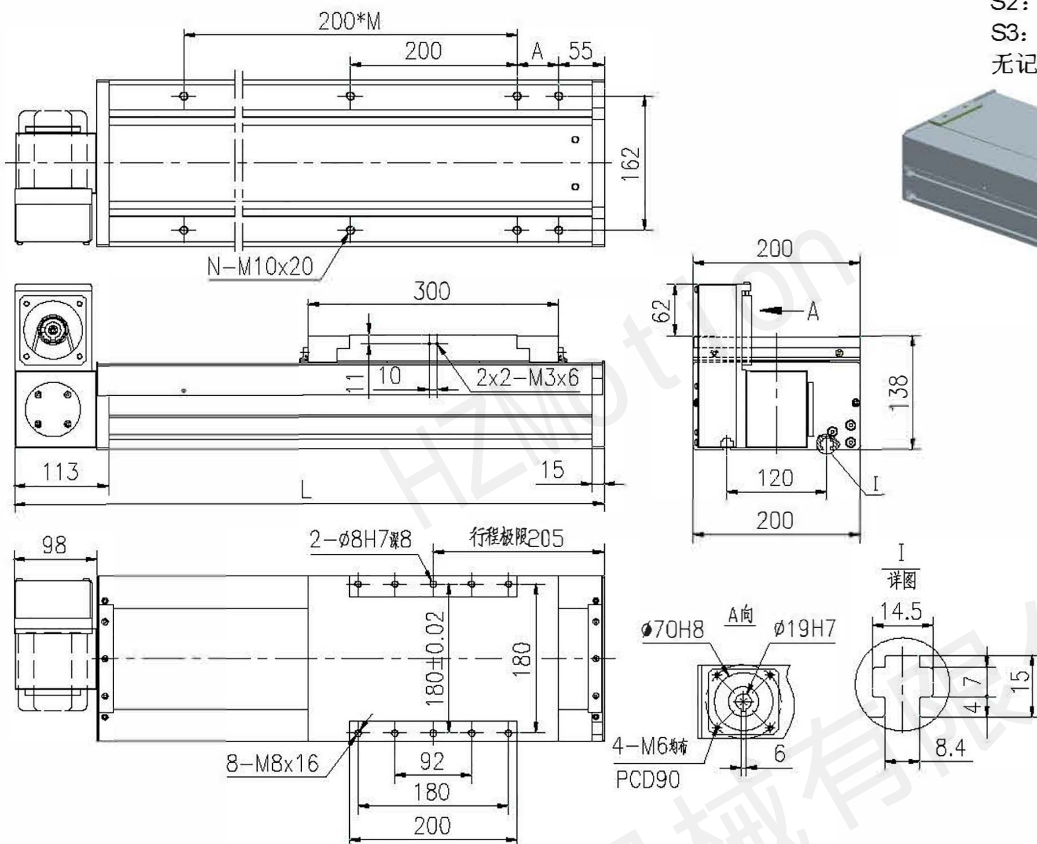
性能一览表

马达功率	额定转速	驱动方式	导程	最大速度	额定推力	重复定位精度	最大水平荷重
W	RPM		mm	mm/sec	N	mm	Kg
750	3000	时规皮带	40	2000	372	±0.1	85

负载条件以行走10000Km为准, 时规皮带型模组不宜垂直方向使用  
 除上述所列标准规格外, 接受非标行程定制, 最大行程可以做到3400mm  
 选配其它功率马达, 最大荷重, 请来电垂询  
 模组本身承载能力参见A6-1.6《TKS / TKS□B 系列直线模组(单轴工业机器人直线模组)承载能力一览表》

## 7.10 TKS200B-FRU (时规皮带驱动, 马达右接)

<b>TKS200B</b>	<b>40</b>	<b>C</b>	<b>-</b>	<b>600</b>	<b>A1</b>	<b>-</b>	<b>FRU</b>	<b>S2</b>	<b>M</b>
型号	导程	精度	有效行程	滑台	马达连接	极限开关	马达		
TKS200B 系列	40mm	C:普通级	600mm	A1: 标准滑台	FRU:马达右上接	S1: Omron SX671 S2: Omron SX674 S3: Omron SX672 无记号: 无	M: 附马达 无记号: 无		



尺寸一览表

单位: mm

有效行程	100	150	200	250	300	350	400	450	500	550	600	650	700	750	800	850	900	950	1000	1050
L	608	658	708	758	808	858	908	958	1008	1058	1108	1158	1208	1258	1308	1358	1408	1458	1508	1558
A	150	200	50	100	150	200	50	100	150	200	50	100	150	200	50	100	150	200	50	100
M	1	1	2	2	2	2	3	3	3	3	4	4	4	4	5	5	5	5	6	6
N	6	6	8	8	8	8	10	10	10	10	12	12	12	12	14	14	14	14	16	16
重量(kg)	25.7	26.8	27.6	28.6	29.6	30.5	31.5	32.4	33.4	34.3	35.3	36.2	37.2	38.1	39.1	40	41	41.9	42.9	43.8
有效行程	1100	1150	1200	1250	1300	1350	1400	1450	1500	1550	1600	1650	1700	1750	1800	1850	1900	1950	2000	2050
L	1608	1658	1708	1758	1808	1858	1908	1958	2008	2058	2108	2158	2208	2258	2308	2358	2408	2458	2508	2558
A	150	200	50	100	150	200	50	100	150	200	50	100	150	200	50	100	150	200	50	100
M	6	6	7	7	7	7	8	8	8	8	9	9	9	9	10	10	10	10	11	11
N	16	16	18	18	18	18	20	20	20	20	22	22	22	22	24	24	24	24	26	26
重量(kg)	44.8	45.7	46.7	47.6	48.6	49.5	50.5	51.4	52.4	53.3	54.3	55.2	56.1	57.1	58	58.9	59.9	60.8	61.7	62.7
有效行程	2100	2150	2200	2250	2300	2350	2400	2450	2500	2550	2600	2650	2700	2750	2800	2850	2900	2950	3000	3050
L	2608	2658	2708	2758	2808	2858	2908	2958	3008	3058	3108	3158	3208	3258	3308	3358	3408	3458	3508	3558
A	150	200	50	100	150	200	50	100	150	200	50	100	150	200	50	100	150	200	50	100
M	11	11	12	12	12	12	13	13	13	13	14	14	14	14	15	15	15	15	16	16
N	26	26	28	28	28	28	30	30	30	30	32	32	32	32	34	34	34	34	36	36
重量(kg)	63.6	64.5	65.4	66.4	67.3	68.2	69.2	70.1	71	72	72.9	73.8	74.7	75.7	76.6	77.5	78.5	79.4	80.3	81.3

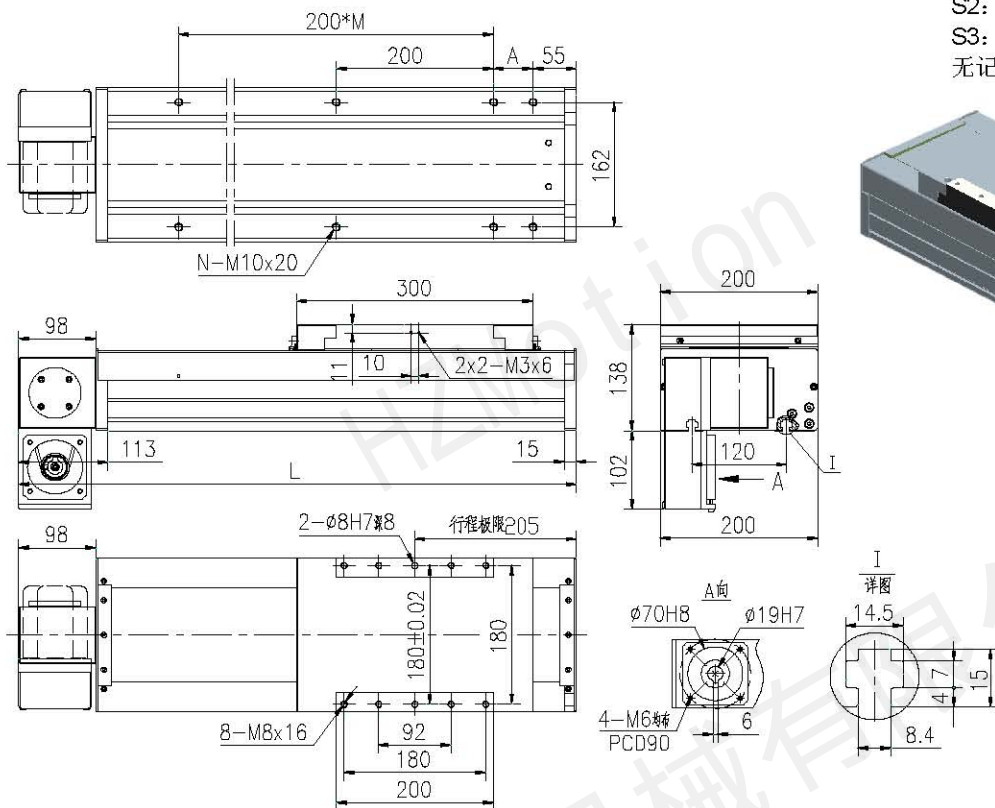
性能一览表

马达功率	额定转速	驱动方式	导程	最大速度	额定推力	重复定位精度	最大水平荷重
W	RPM		mm	mm/sec	N	mm	Kg
750	3000	时规皮带	40	2000	372	±0.1	85

负载条件以行走10000Km为准, 时规皮带型式模组不宜垂直方向使用  
 除上述所列标准规格外, 接受非标行程定制, 最大行程可以做到3400mm  
 选配其它功率马达, 最大荷重, 请来电垂询  
 模组本身承载能力参见A6-1.6《TKS / TKS□B 系列直线模组(单轴工业机器人直线模组)承载能力一览表》

## 7.11 TKS200B-FRD (时规皮带驱动, 马达右接)

<b>TKS200B</b>	<b>40</b>	<b>C</b>	<b>- 600</b>	<b>A1</b>	<b>- FRD</b>	<b>S2</b>	<b>M</b>
型号	导程	精度	有效行程	滑台	马达连接	极限开关	马达
TKS200B 系列	40mm	C:普通级	600mm	A1: 标准滑台	FRD: 马达右下接	S1: Omron SX671 S2: Omron SX674 S3: Omron SX672 无记号: 无	M: 附马达 无记号: 无



尺寸一览表

单位: mm

有效行程	100	150	200	250	300	350	400	450	500	550	600	650	700	750	800	850	900	950	1000	1050
L	608	658	708	758	808	858	908	958	1008	1058	1108	1158	1208	1258	1308	1358	1408	1458	1508	1558
A	150	200	50	100	150	200	50	100	150	200	50	100	150	200	50	100	150	200	50	100
M	1	1	2	2	2	2	3	3	3	3	4	4	4	4	5	5	5	5	6	6
N	6	6	8	8	8	8	10	10	10	10	12	12	12	12	14	14	14	14	16	16
重量(kg)	25.7	26.8	27.6	28.6	29.6	30.5	31.5	32.4	33.4	34.3	35.3	36.2	37.2	38.1	39.1	40	41	41.9	42.9	43.8
有效行程	1100	1150	1200	1250	1300	1350	1400	1450	1500	1550	1600	1650	1700	1750	1800	1850	1900	1950	2000	2050
L	1608	1658	1708	1758	1808	1858	1908	1958	2008	2058	2108	2158	2208	2258	2308	2358	2408	2458	2508	2558
A	150	200	50	100	150	200	50	100	150	200	50	100	150	200	50	100	150	200	50	100
M	6	6	7	7	7	7	8	8	8	8	9	9	9	9	10	10	10	10	11	11
N	16	16	18	18	18	18	20	20	20	20	22	22	22	22	24	24	24	24	26	26
重量(kg)	44.8	45.7	46.7	47.6	48.6	49.5	50.5	51.4	52.4	53.3	54.3	55.2	56.1	57.1	58	58.9	59.9	60.8	61.7	62.7
有效行程	2100	2150	2200	2250	2300	2350	2400	2450	2500	2550	2600	2650	2700	2750	2800	2850	2900	2950	3000	3050
L	2608	2658	2708	2758	2808	2858	2908	2958	3008	3058	3108	3158	3208	3258	3308	3358	3408	3458	3508	3558
A	150	200	50	100	150	200	50	100	150	200	50	100	150	200	50	100	150	200	50	100
M	11	11	12	12	12	12	13	13	13	13	14	14	14	14	15	15	15	15	16	16
N	26	26	28	28	28	28	30	30	30	30	32	32	32	32	34	34	34	34	36	36
重量(kg)	63.6	64.5	65.4	66.4	67.3	68.2	69.2	70.1	71	72	72.9	73.8	74.7	75.7	76.6	77.5	78.5	79.4	80.3	81.3

性能一览表

马达功率	额定转速	驱动方式	导程	最大速度	额定推力	重复定位精度	最大水平荷重
W	RPM		mm	mm/sec	N	mm	Kg
750	3000	时规皮带	40	2000	372	±0.1	85

负载条件以行走10000Km为准, 时规皮带型式模组不宜垂直方向使用

除上述所列标准规格外, 接受非标行程定制, 最大行程可以做到3400mm

选配其它功率马达, 最大荷重, 请来电垂询

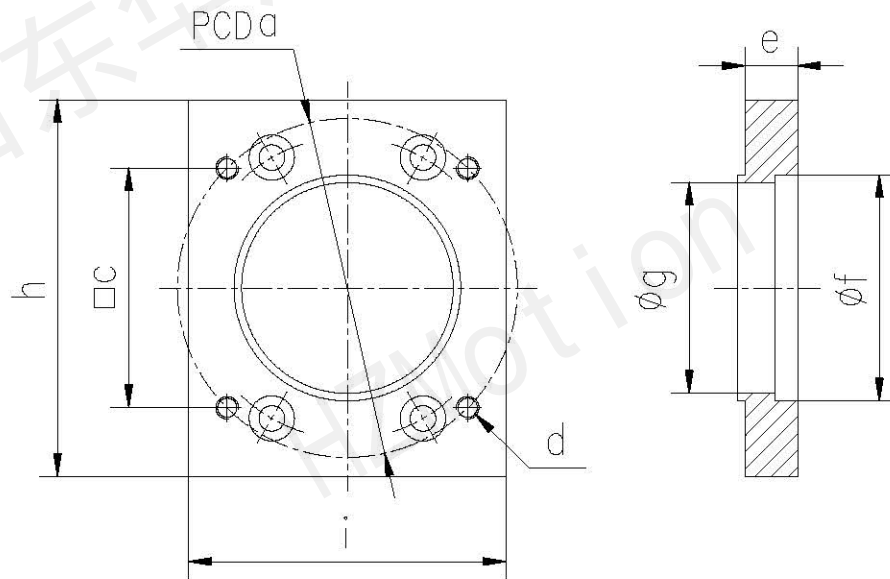
模组本身承载能力参见A6-1.6《TKS / TKS□B 系列直线模组(单轴工业机器人直线模组)承载能力一览表》

## 8. 马达转接法兰

### 马达转接法兰一览表

模组规格	法兰型号	法兰尺寸 (mm)							
		a	c	d	e	f	g	h	i
TKS90-F0	F1	45	-	M3	7	30H8	28	42	42
TKS100-F0	F1	45	-	M3	7	30H8	28	42	42
TKS120-F0	F1	70	-	M5	10	50H8	28	62	62
	F3	45	-	M3	8	30H8	-	62	62
	F4	-	47.1	M4	8	38.1H8	28	62	62
TKS136-F0	F1	70	-	M4	10	50H8	46	62	62
	F2	46	-	M4	8	30H8	-	62	62
	F3	45	-	M3	8	30H8	-	62	62
	F4	90	-	M5	12	70H8	46	80	80
	F5	-	50	M4	8	36H8	46	62	62
	F6	-	47.1	M4	8	38.1H8	46	62	62
TKS170-F0	F1	90	-	M6	12	70H8	46	80	80
	F2	90	-	M5	12	70H8	46	80	80
	F3	-	70	M6	12	60H8	46	82	82
	F4	-	69.6	M6	12	73.06H8	46	82	82
TKS200-F0	F1	70	-	M5	12	50H8	60	73	92
	F2	90	-	M5	12	70H8	60	80	92

### 马达转接法兰示意图





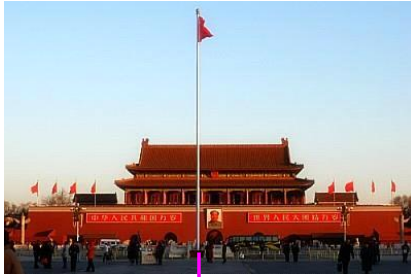
# 公司联系方式及交通地图

汶上城区交通

汶上城区的士 → 开发区新世纪路 21 号  
 汽车站 101 或 103 路汽车 → 开发区新世纪路 21 号

公司接站服务

公司提供汶上城区（甚至济南机场，济宁机场，  
 兖州/曲阜/济宁等车站）的接站服务，请提前联系



至汶上交通

- 飞机：济南国际机场 → 济南汽车总站 → 汶上
- 济南国际机场 → 机场客运 → 济宁 → 汶上
- 济南国际机场 → 济南火车站
- 兖州或济宁火车站 → 汶上
- 济宁机场 → 机场巴士 → 济宁 → 汶上
- 火车：兖州或济宁火车站 → 汶上
- 高铁：曲阜东站 → 汶上
- 自驾：G3 → 曲阜转 G1511 菏泽方向
- G1511 → 汶上出口 → G105 汶上方向
- G35 → 东平出口 → G105 汶上方向
- G35 → 汶上西出口 → 汶上



邮编：272500

电话：0537-7285966, 7281058

传真：0537-7288256, 7288616

售后服务：0537-7288616

地址：山东省济宁市汶上经济开发区新世纪路 21 号

E-mail: sales@hzmotion.com

网址: http://www.HZMotion.com

阿里巴巴官方网店: http://hzmotion.1688.com

淘宝官方网店: http://shop237377803.taobao.com



公司官网二维码